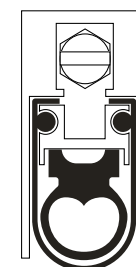


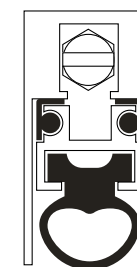
MEDIÇÃO

Max Veda Porta

Modelos 320 | 340



320



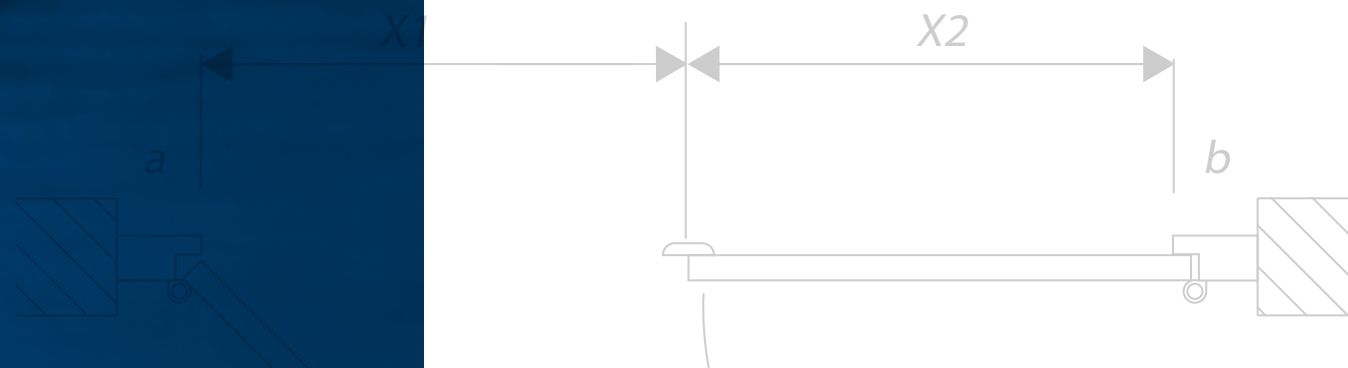
340

A medição será sempre realizada no lado oposto à abertura da porta.

Materiais necessários:

- Trena
- Lápis

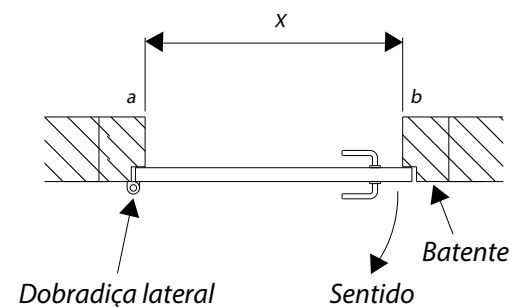
Prima
Ferragens



Portas de Madeira - Instalação Externa

Porta com uma folha

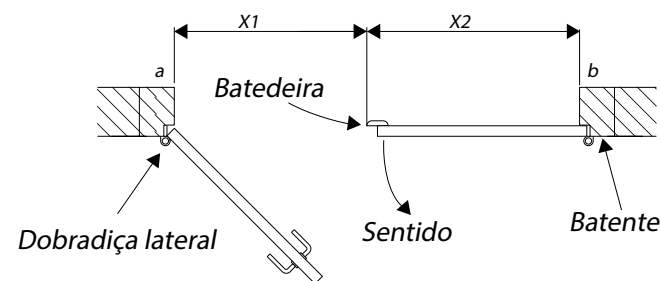
X = medir entre os batentes (a, b), e da medida encontrada subtrair 4 (quatro) mm.



Porta com folha dupla

X1 = medir entre o batente (a) e a batedeira da folha fixa. Da medida encontrada subtrair 4 (quatro) mm.

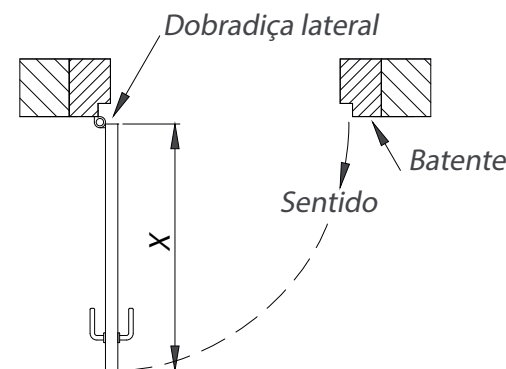
X2 = medir entre o batente (b) e a batedeira da folha fixa. Da medida encontrada, subtrair 1 (um) mm.



Portas de Madeira - Instalação Semi-Embutida

Porta com uma folha

X = medir a largura da folha da porta.

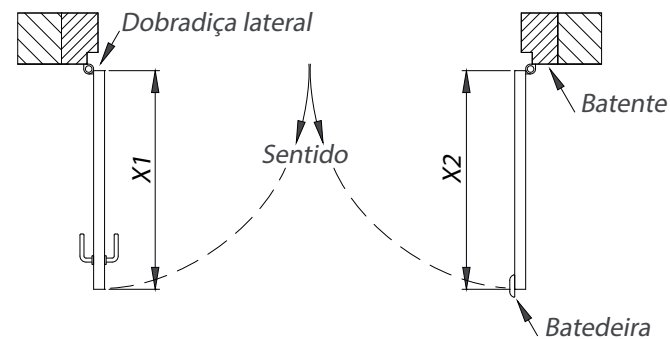


Porta com folha dupla

X1 = medir a largura da folha da porta.

X2 = medir a largura da folha da porta.

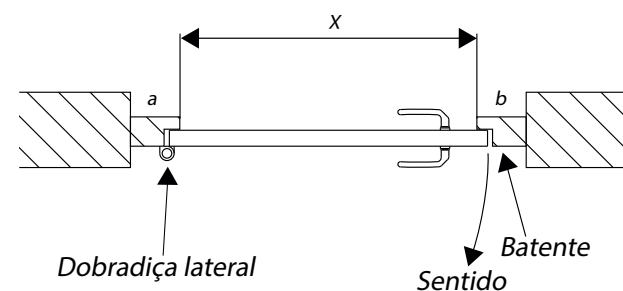
Obs.: Não será possível a instalação, caso a folha fixa possua trinco do tipo quebra unha no topo da porta.



Portas de Ferro

Porta com uma folha

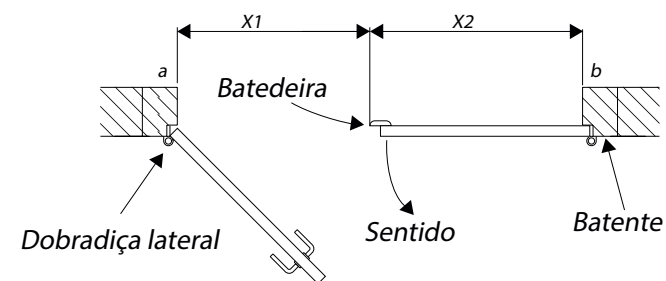
X = medir entre os batentes (a, b), e da medida encontrada subtrair 4 (quatro) mm.



Porta com folha dupla

X1 = medir entre o batente (a) e a batedeira da folha fixa. Da medida encontrada subtrair 4 (quatro) mm.

X2 = medir entre o batente (b) e a batedeira da folha fixa. Da medida encontrada, subtrair 1 (um) mm.

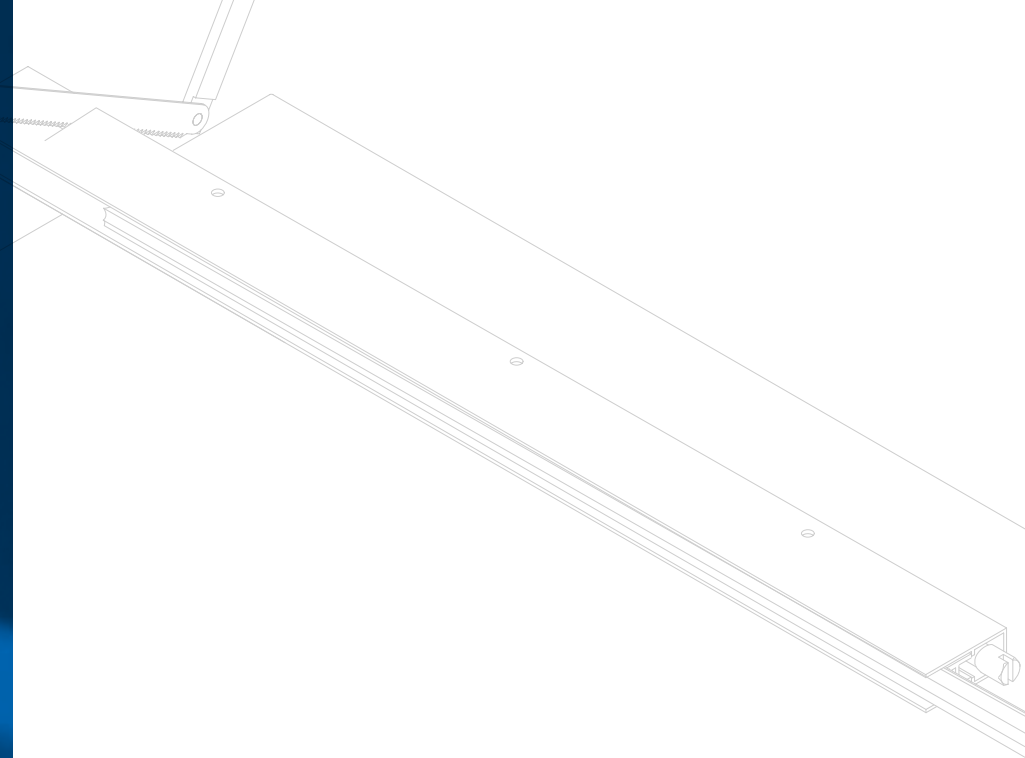


CORTE

Max Veda Porta

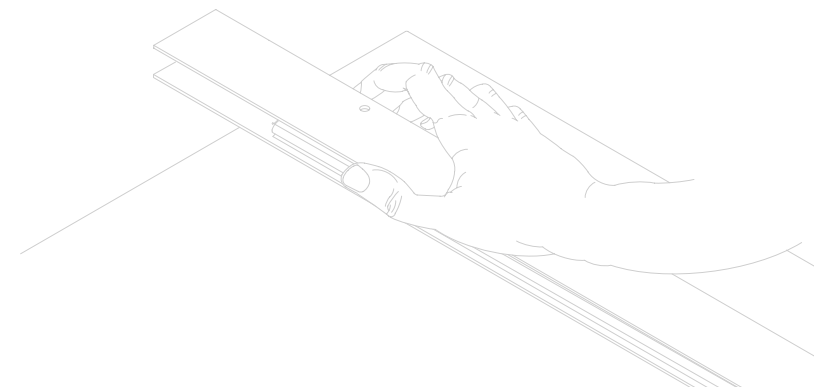
Modelos 320 | 340

Prima
Ferragens



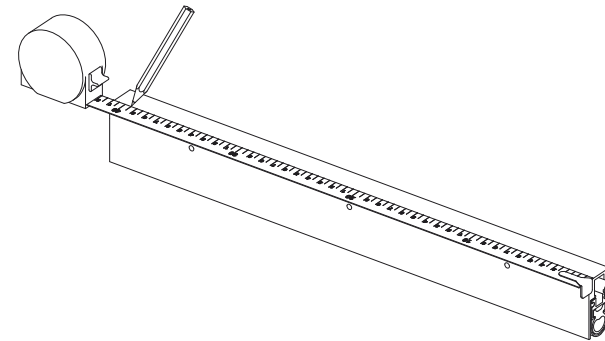
Materiais necessários:

- Trena
- Lápis
- Serra ou Arco de Serra (Segueta)
- Lima, Lixa Fina ou Estilete



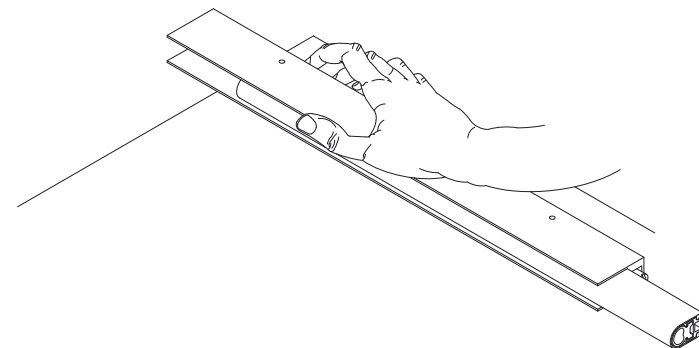
1.
Após a definição do comprimento final, marque com uma trena ou metro a medida encontrada no Max Veda Porta.

Lembrando que o corte será feito do lado oposto ao pino acionador.

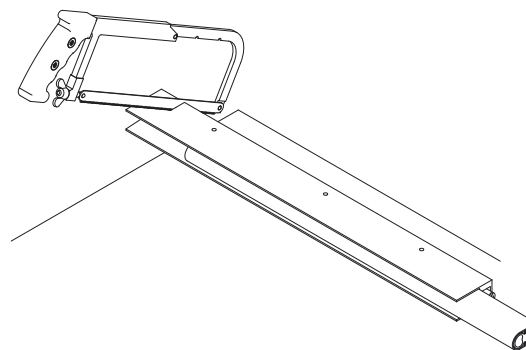


2.
Durante o corte, pressione o perfil vedante para dentro da capa.

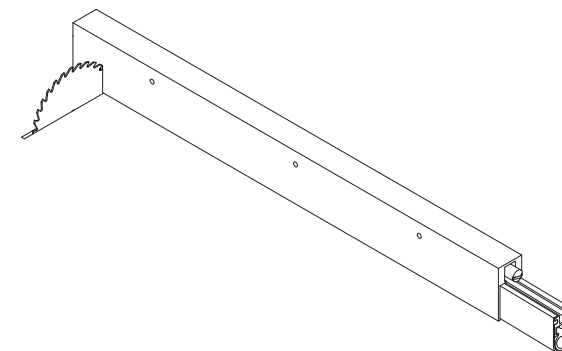
Puxe o perfil vedante para o lado oposto ao corte, para preservá-lo.



3.
O corte poderá ser feito por intermédio de uma serra circular com disco próprio para alumínio (nesse caso, recomendamos que seja efetuado por profissionais treinados, como os de fábrica de box ou esquadrias de alumínio) ou com um arco de serra (segueta).

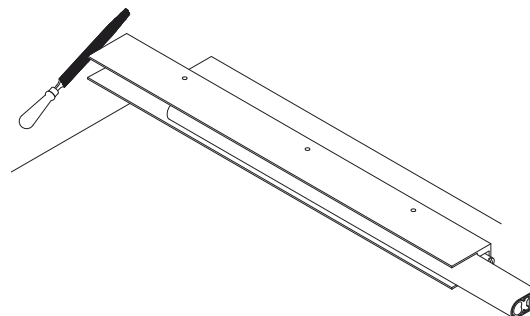


Sequeta



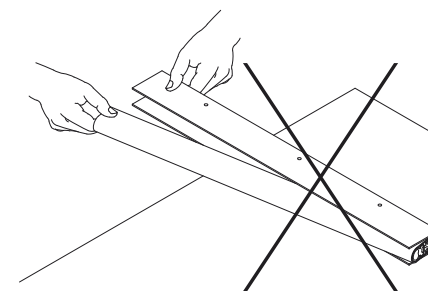
Serra Circular

4.
Retirar as rebarbas deixadas pelo corte com uma lima, lixa fina ou estilete. Retonar o perfil vedante para o lado do corte, cortar a sobra, deixando + ou - 1cm de cada lado.



ATENÇÃO!

Não puxe o perfil vedante para fora da capa sem apertar o pino acionador, por isso danificará as molas e, conseqüentemente, ocasionará a perda da garantia.



INSTALAÇÃO

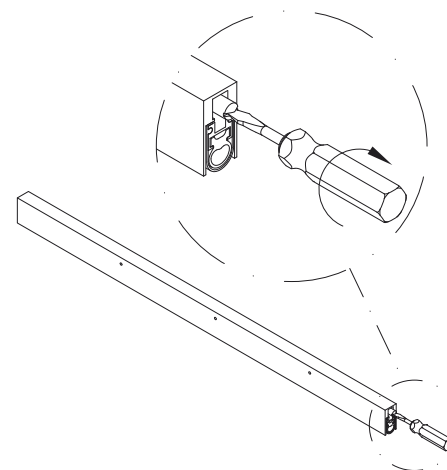
Max Veda Porta
Modelo 320 | 340

Prima
Ferragens

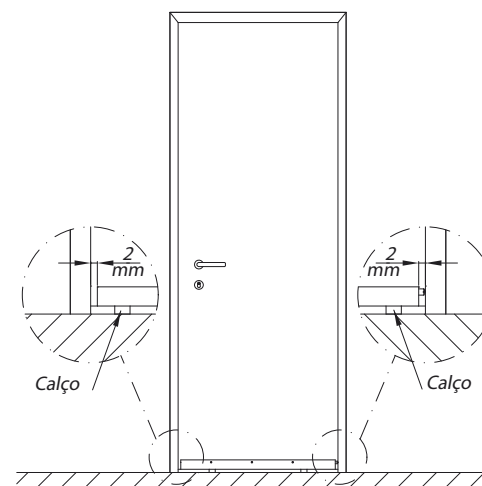
PORTAS DE:
MADEIRA E FERRO

PORTAS DE MADEIRA / FERRO - INSTALAÇÃO EXTERNA

1.
Com uma chave de fenda, rosqueie o pino acionador até que este fique recolhido dentro da capa do Max Veda Porta.

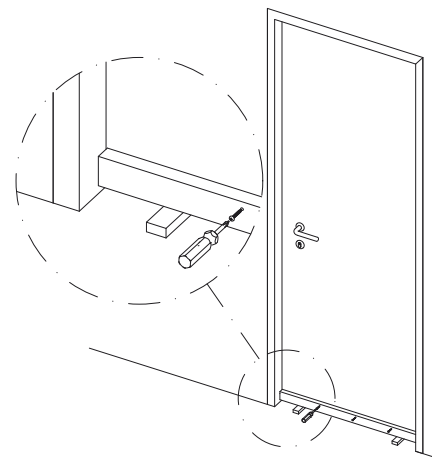


2.
Com a porta fechada, coloque o Max Veda Porta no mesmo nível da parte inferior da folha da porta, com pino acionador voltado para o lado da dobradiça (utilize calços para mantê-lo posicionado), deixe uma folga de 1 (um) mm entre o Max Veda Porta e o batente no lado da dobradiça.



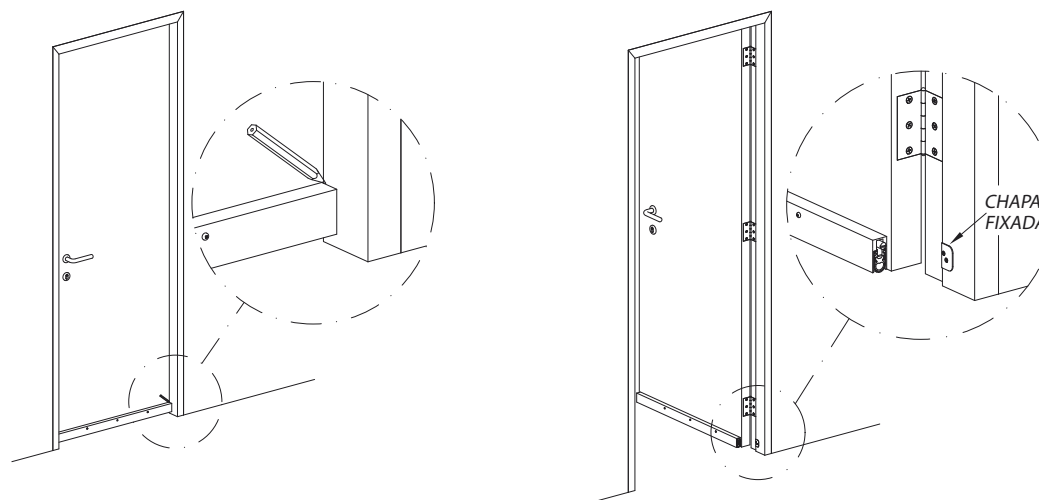
3.

Através dos furos de fixação existentes no corpo do Max Veda Porta, marque a posição onde serão colocados os parafusos.



4.

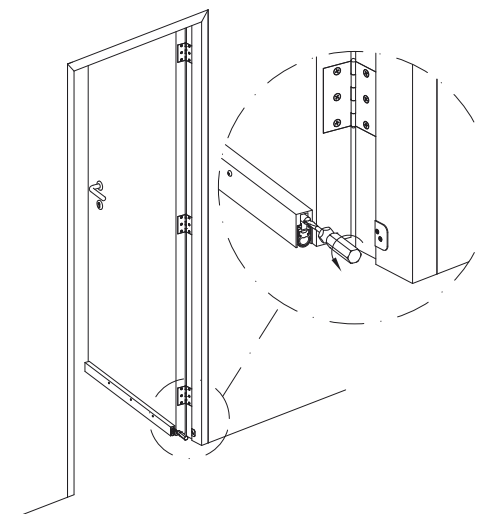
Após fixar o Max Veda Porta na folha da porta, marque a posição deste no batente para a colocação da chapa batente.



5.

Com a porta aberta, gire o pino acionador por três ou quatro voltas e pressione-o com o dedo. Certifique-se de que o perfil vedante está funcionando normalmente. Caso não esteja, regule os parafusos utilizados na fixação do Max Veda Porta.

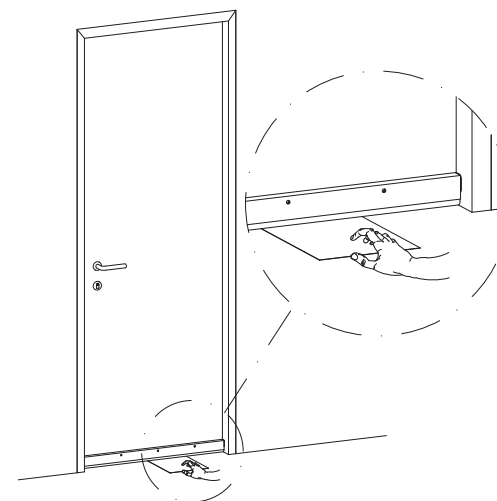
Finalmente, regule girando o pino acionador no sentido anti-horário, até obter a pressão necessária da vedação sobre a soleira quando a porta estiver fechada.



6.

Para conferir o ajuste, coloque uma folha de papel sulfite embaixo do Max Veda Porta, feche a porta e puxe a folha. Caso não apresente interferência, regule novamente até que a folha tenha uma pequena resistência ao ser puxada.

Caso o perfil vedante estiver amassando junto ao batente, corte mais um pedaço para que não haja interferência com o batente.

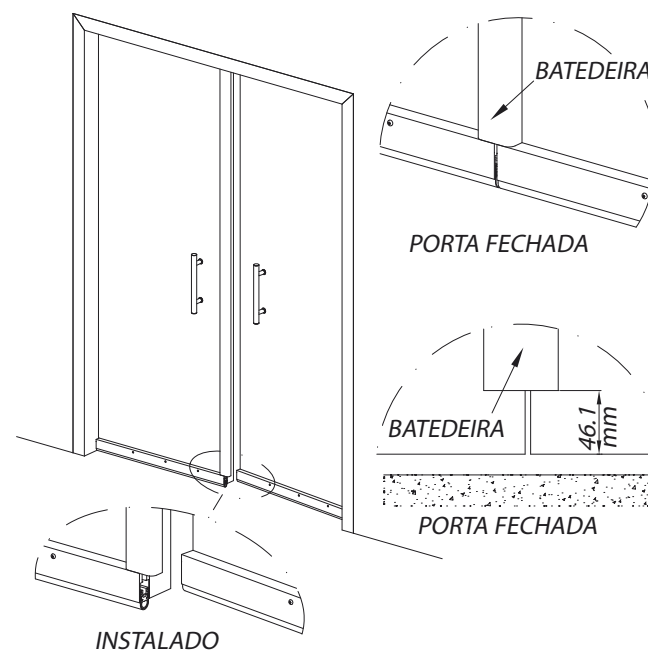


PORTAS DE MADEIRA / FERRO - FOLHA DUPLA

7.
Repetir os passos de 1 a 6 para cada folha de porta.

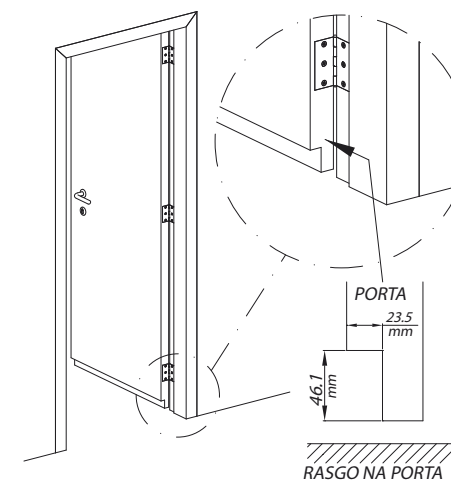
8.
É necessário cortar da bateadeira 46,1mm, medida da parte inferior da porta para cima, para que o Max Veda Porta venha facear a bateadeira da folha fixa.

Obs.: Caso a folha da porta esteja abaulada na face, o Max Veda Porta não poderá acompanhar a curvatura, pois esta situação prenderia o perfil vedante impedindo seu funcionamento. Instale o Max Veda Porta sem curvar a capa e na fresta superior complete com silicone.

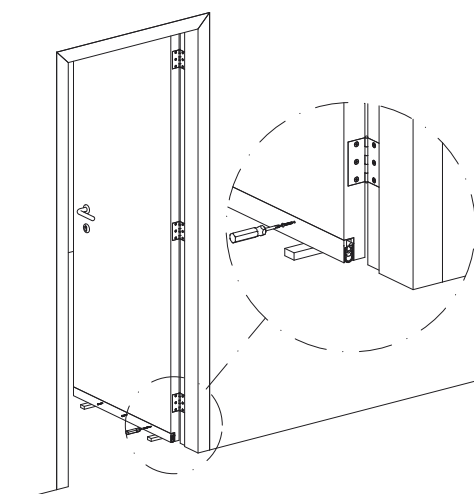


PORTAS DE MADEIRA FOLHA SIMPLES - INSTALAÇÃO SEMI-EMBUTIDA

9.
Abra um rebaixo na porta na face interna, do lado de fora, nas medidas 46,1mm de altura por 23,6mm de profundidade. Esse passo deverá ser realizado por um profissional treinado, pois exige a remoção da porta e a utilização de uma máquina de corte profissional.

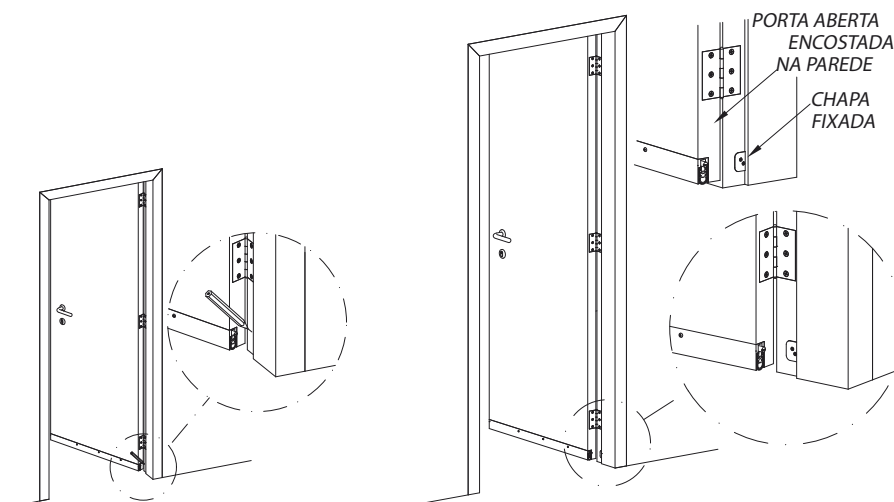


10.
Coloque o Max Veda Porta no rebaixo, deixando-o no mesmo nível da parte inferior da folha da porta, com pino acionador voltado para o lado da dobradiça (utilize calços para mantê-lo posicionado) e faceando nos topos da porta.



11.

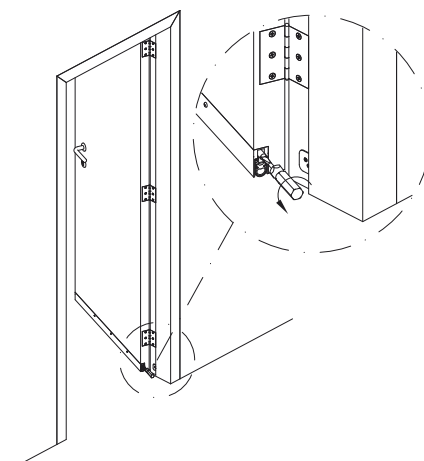
Através dos furos de fixação existentes no corpo de Max Veda Porta, marque a posição onde serão colocados os parafusos. Após fixar o Max Veda Porta na folha da porta, marque a posição deste no batente para a colocação da chapa batente.



12.

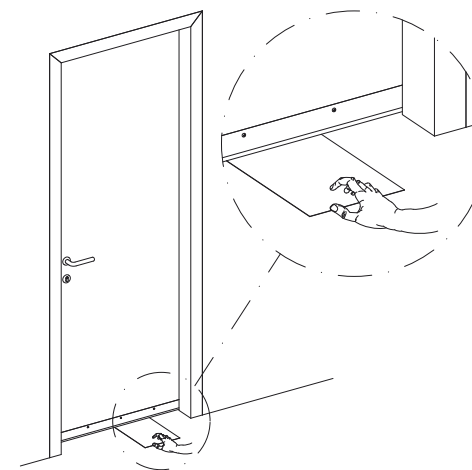
Com a porta aberta, gire o pino acionador por três ou quatro voltas e pressione-o com o dedo. Certifique-se de que o perfil vedante está funcionando normalmente. Caso não esteja, regule os parafusos utilizados na fixação do Max Veda Porta.

Finalmente, regule girando o pino acionador no sentido anti-horário, até obter a pressão necessária da vedação sobre a soleira quando a porta estiver fechada.



13.

Para conferir o ajuste, coloque uma folha de papel sulfite embaixo do Max Veda Porta, feche a porta e puxe a folha. Caso não apresente interferência, regule novamente até que a folha tenha uma pequena resistência ao ser puxada.



PORTAS DE MADEIRA FOLHA DUPLA - INSTALAÇÃO SEMI-EMBUTIDA

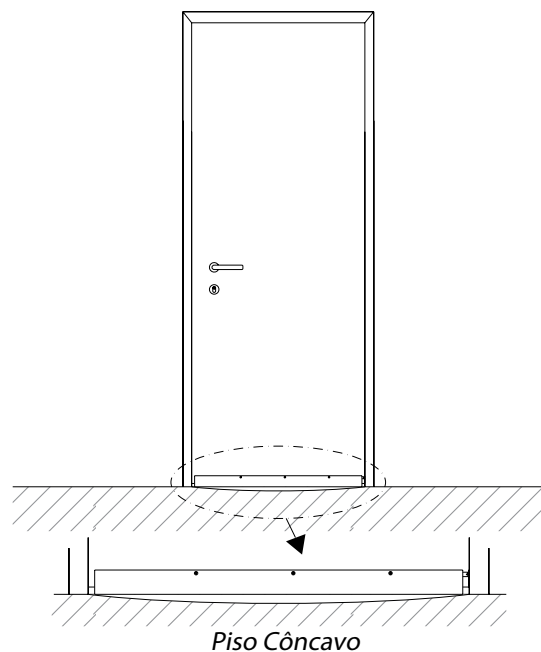
15.

Repetir os passos de 9 a 13 para cada folha de porta.

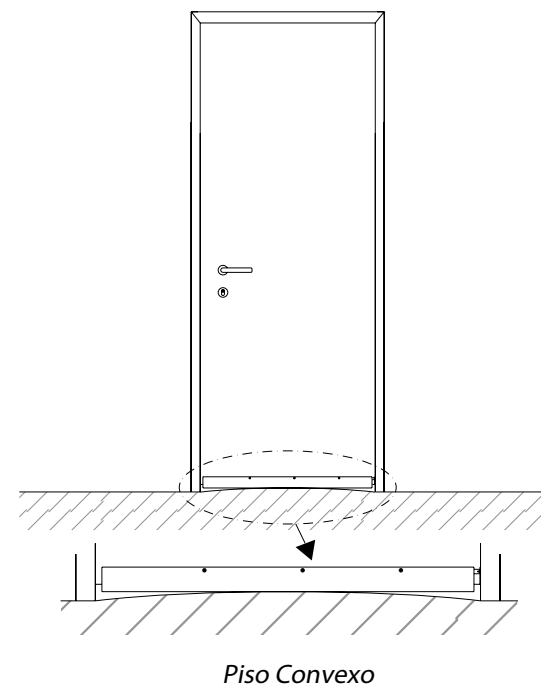
ATENÇÃO!

NÃO RECOMENDAMOS A INSTALAÇÃO EM NENHUM DOS CASOS ABAIXO,
POIS O PRODUTO NÃO TERÁ A MESMA EFICÁCIA:

Soleiras instaladas de forma côncavas, ao acionar o Max Veda Porta, impedem a vedação na região central da mesma.



Soleiras instaladas de forma convexas, ao acionar o Max Veda Porta, impedem a vedação em ambas as laterais.





INFORMAÇÕES TÉCNICAS

UTILIZAÇÃO

- Utilização em porta com abertura à direita ou à esquerda.
- Regulagem por meio de botão acionador.
- Acionamento unilateral, lado da dobradiça.
- Fixação externa através de parafusos laterais.
- Não arrasta no chão ao abrir a porta.
- Nivelamento automático em soleiras desniveladas.

DURABILIDADE

- Vida útil de 700.000 operações sem manutenção
- Garantia de 5 (cinco) anos contra defeitos de fabricação, exceto mau uso ou instalação inadequada.

CARACTERÍSTICAS

- Dimensões da capa - 23,5 x 46,1mm.
- Capa e trilho em alumínio.
- Perfil vedante em EPDM com capa de silicone (modelo 320) e em silicone (modelo 340).
- Veda até 20mm de fresta.
- Pode ser cortado (ajuste de medida) do lado oposto ao pino acionador.

CORES

320M/340M - Marrom anodizado

320A/340A- Alumínio anodizado

MEDIDAS PADRONIZADAS (em mm)	POSSIBILIDADE DE CORTE (em mm)
620	60
720	100
820	100
920	100
1020	100
1120	100
1220	100
1320	100

MEDIDAS ESPECIAIS (em mm)	POSSIBILIDADE DE CORTE (em mm)
320	20
420	100
520	100
1420	100
1520	100
1620	100
1720	100
1820	100
1920	100
2020	100