

Edição 2025

Catálogo de Produtos

The logo for Prima Ferragens features a stylized green 'P' with a circular swoosh around it, followed by the text 'Prima' in a bold, white, sans-serif font, and 'Ferragens' in a smaller, white, sans-serif font below it.

Prima
Ferragens



PRIMA FERRAGENS

Em atividade desde 2004, a Prima Ferragens, empresa especializada na fabricação de peças especiais e vedações acústicas para esquadrias, desenvolve produtos que proporcionam o conforto e o bem-estar através de soluções inteligentes, inovadoras, com qualidade e vida útil superior, complementando os projetos da área de construção civil e acústica, com uma linha de produtos baseada em aplicações, onde as diversas opções visam melhor atender os projetos, bem como satisfazer as necessidades dos clientes.

MISSÃO, VISÃO E VALORES

Missão

A missão da Prima Ferragens é ser líder mundial na fabricação de Vedações Acústicas e Especiais. Através de sua filosofia de trabalho, com foco na qualidade, processos e colaboradores. Entregando o melhor produto, sob medida, no menor tempo.

Visão

Produzir Vedações Acústicas e Especiais com produtos de qualidade, tecnologia e soluções inovadoras. Que atendam as necessidades e desejos especiais dos projetos arquitetônicos sob medida. Respondendo ao mercado no menor tempo possível.

Valores

A Prima Ferragens preza pelo cumprimento de valores Éticos, todos estes valores, diretrizes e instruções estão apresentados mais aprofundamento em nosso Código de Conduta:

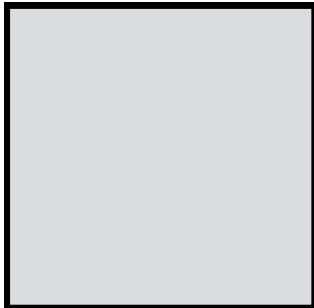
- Comportamento idôneo e o não conflitos de interesses por parte de seus colaboradores.
- A empresa é a favor da competição justa e de livre mercado.
- Apoia e colabora com todo mecanismo legal para o combate a corrupção e subornos no meio empresarial.
- Não aceita e não tolera todo e qualquer tipo de trabalho infantil e trabalho análogo a escravidão em suas dependências, bem como nos seus fornecedores.
- A empresa é contra todo e qualquer tipo de assédio sexual e discriminação étnica, de orientação sexual, religiosa e política.

ESTRUTURA

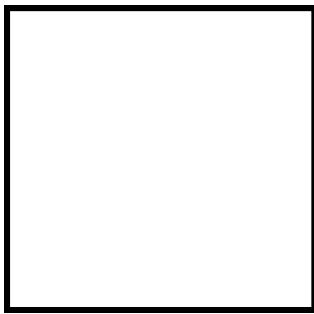


LEGENDAS

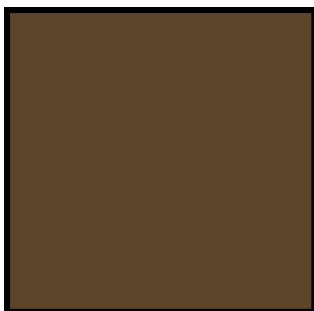
CORES



A
ALUMÍNIO
ANODIZADO



B
BRANCO
PINTURA EPOXI



M
MARROM
ANODIZADO



P
PRETO
ANODIZADO

As cores dos produtos são identificadas e diferenciadas pela letra no final do código.

PROTEÇÃO



REDUÇÃO
SONORA



REDUÇÃO DA
ENTRADA DE ÁGUA



REDUÇÃO DE PERDA DE
AR CONDICIONADO E CALEFAÇÃO



PROTEÇÃO CONTRA
ENTRADA DE VENTO



PROTEÇÃO CONTRA
ENTRADA DE INSETOS



PROTEÇÃO CONTRA
ENTRADA DE FUMAÇA



PROTEÇÃO CONTRA
ENTRADA DE POEIRA



PROTEÇÃO CONTRA
ENTRADA DE LUZ



ÍNDICE

LEGENDAS	03
ÍNDICE	04
VEDA PORTA AUTOMÁTICO	05
MAX VEDA PORTA	11
VEDAÇÕES PERIMETRAIS PARA BATENTE	13
VEDAÇÕES FIXA PARA PORTA VAI E VEM	16
ESCOVAS LINEARES	17
FERRAMENTAS	19
CONTATO	20

VEDA PORTA AUTOMÁTICO

O Veda Porta Automático é um produto utilizado para vedar a fresta existente entre a soleira e a parte inferior da porta, quando esta estiver fechada, podendo ser aplicado em diversos modelos de portas. O funcionamento do produto é simples, pois quando a porta é fechada, o pino acionador entra em contato com o batente, abaixando verticalmente o perfil vedante, até que este seja pressionado sobre a soleira da porta. Neste sistema, o pino acionador pode ser girado para uma maior ou menor descida do perfil vedante, vencendo frestas de até 1,5 cm (15 milímetros). Na abertura da porta, o pino acionador perde o contato com o batente fazendo com que o perfil vedante retorne verticalmente para dentro da capa, permitindo a abertura normal da porta. A finalidade de vedar a abertura existente entre a soleira e a porta fechada é a redução de vários fatores prejudiciais ao nosso bem estar. É fabricado em alumínio e componentes de: aço inox, nylon, poliacetal e silicone.

Medidas padrões (em mm)

320 | 420 | 520 | 620 | 720 | 820 | 920 | 1020 | 1120 | 1220 | 1320

Medidas especiais (em mm)

1420 | 1520 | 1620 | 1720 | 1820 | 1920 | 2020 | 2120 | 2220 | 2320 | 2420 | 2520 | 2620
2720 | 2820 | 2920 | 3020 | 3120 | 3220 | 3320 | 3420 | 3520 | 3620

Aplicação

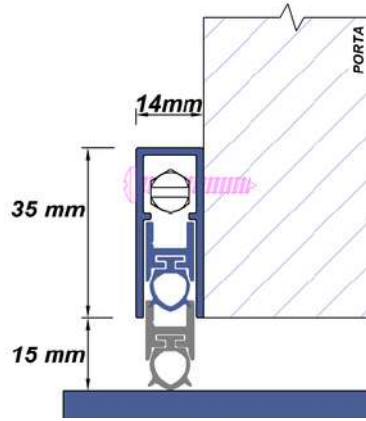
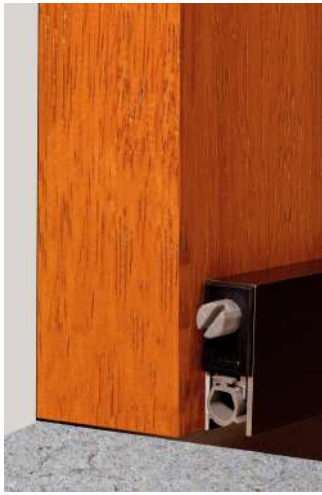
- Em portas de: Madeira, Alumínio, PVC, Aço, Ferro e ACM.
- Em portas com movimento de: Dobradiça Comum, Giro, de Correr e Pivotantes.
- Utilização em porta com abertura à direita ou à esquerda.
- Acionamento unilateral, lado da dobradiça.
- Não arrasta no chão ao abrir a porta.
- Nivelamento automático em soleiras desniveladas.
- Acionamento uniforme, descida simultânea de ambos os lados da vedação.

Durabilidade

Vida útil de mais de 750.000 operações sem manutenção.

Garantia de 5 (cinco) anos contra defeitos de fabricação, exceto mau uso ou instalação inadequada.

100



Instalação:

Externa em portas de giro ou dobradiça.

Aplicação:

Madeira | Alumínio | PVC | Aço
Ferro | ACM.

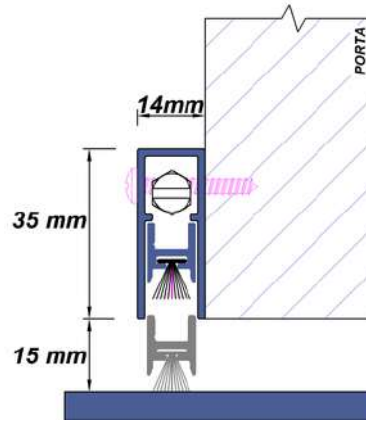
Cores:

100A | 100B | 100M | 100P

Medidas:

320 mm à 3620 mm

105



Instalação:

Externa em portas de giro ou dobradiça sobre pisos irregulares.

Aplicação:

Madeira | Alumínio | PVC | Aço
Ferro | ACM.

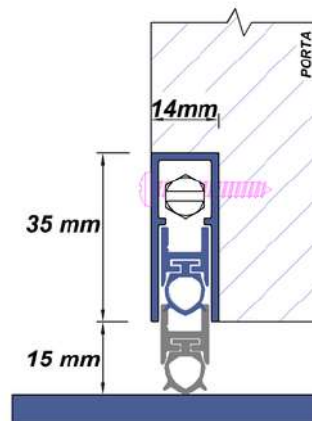
Cores:

105A | 105B | 105M | 105P

Medidas:

320 mm à 3620 mm

110



Instalação:

Semi embutida em portas de giro ou dobradiça.

Aplicação:

Madeira | Alumínio | PVC | Aço
Ferro | ACM.

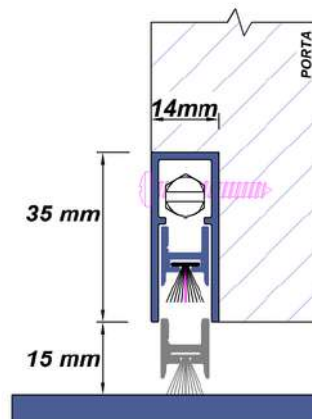
Cores:

110A | 110B | 110M | 110P

Medidas:

320 mm à 3620 mm

115



Instalação:

Semi embutida em portas de giro ou dobradiça sobre pisos irregulares.

Aplicação:

Madeira | Alumínio | PVC | Aço
Ferro | ACM.

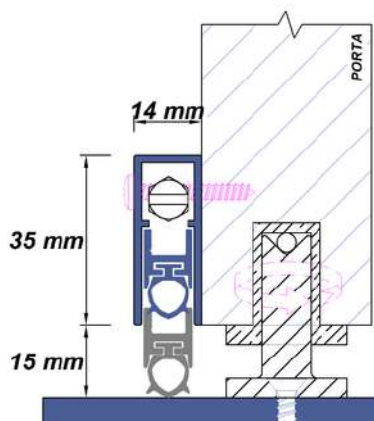
Cores:

115A | 115B | 115M | 115P

Medidas:

320 mm à 3620 mm

120



Instalação:

Externa em portas pivotantes, com botão de nylon.

Aplicação:

Madeira | Alumínio | PVC | Aço
Ferro | ACM.

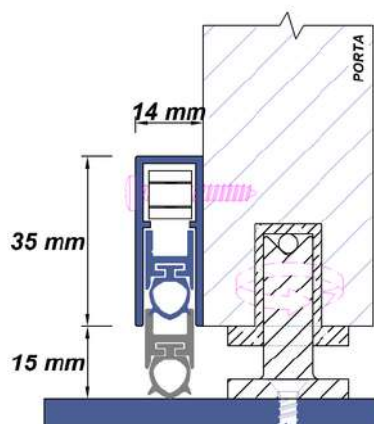
Cores:

120A | 120B | 120M | 120P

Medidas:

320 mm à 3620 mm

125



Instalação:

Externa em portas pivotantes, com botão de rolete.

Aplicação:

Madeira | Alumínio | PVC | Aço
Ferro | ACM.

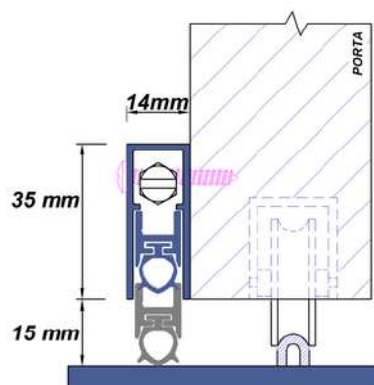
Cores:

125A | 125B | 125M | 125P

Medidas:

320 mm à 3620 mm

130



Instalação:

Externa em portas de correr.

Aplicação:

Madeira | Alumínio | PVC | Aço
Ferro | ACM.

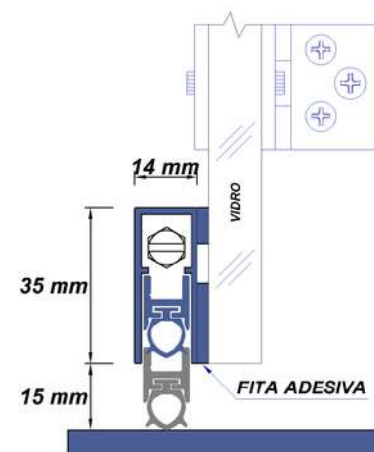
Cores:

130A | 130B | 130M | 130P

Medidas:

320 mm à 3620 mm

140



Instalação:

Externa em portas de giro ou dobradiças.

Aplicação:

Vidro

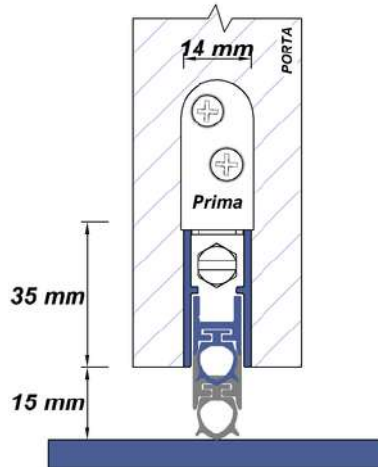
Cores:

140A | 140B | 140M | 140P

Medidas:

320 mm à 1320 mm

200



Instalação:

Embutida em portas de giro ou dobradiça.

Aplicação:

Madeira | Alumínio | PVC | Aço
Ferro | ACM.

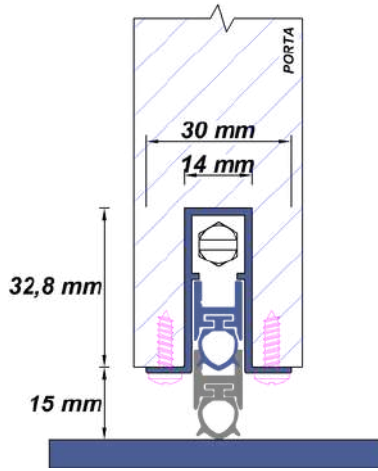
Cores:

200A | 200B | 200M | 200P

Medidas:

320 mm à 1320 mm

210



Instalação:

Embutida em portas de giro ou dobradiças.

Aplicação:

Madeira | Alumínio | PVC | Aço
Ferro | ACM.

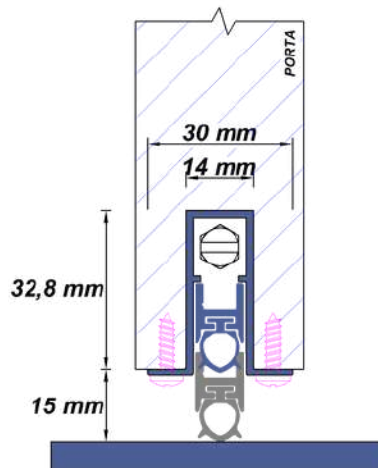
Cores:

210A

Medidas:

320 mm à 3620 mm

220



Instalação:

Embutida em portas de correr.

Aplicação:

Madeira | Alumínio | PVC | Aço
Ferro | ACM.

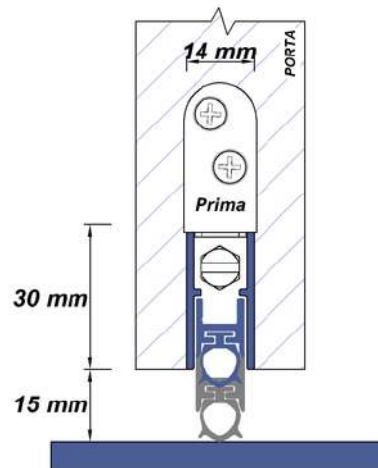
Cores:

220A

Medidas:

320 mm à 3620 mm

230



Instalação:

Embutida em portas de giro ou dobradiças.

Aplicação:

Madeira | Alumínio | PVC | Aço
Ferro | ACM.

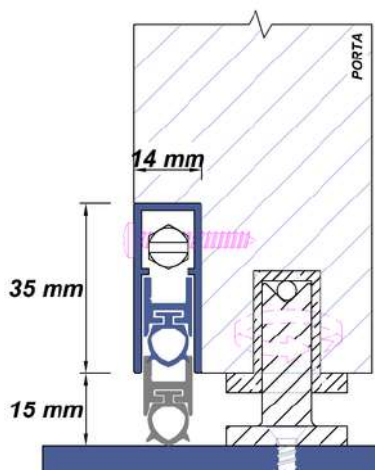
Cores:

230A

Medidas:

320 mm à 1320 mm

240



Instalação:

Semi embutida em portas pivotantes, com botão de nylon.

Aplicação:

Madeira | Alumínio | PVC | Aço
Ferro | ACM.

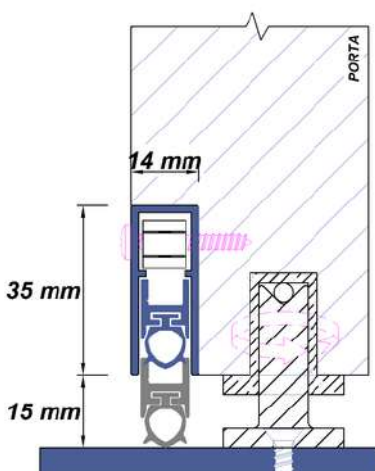
Cores:

240A | 240B | 240M | 240P

Medidas:

320 mm à 3620 mm

245



Instalação:

Semi embutida em portas pivotantes, com botão de rolete.

Aplicação:

Madeira | Alumínio | PVC | Aço
Ferro | ACM.

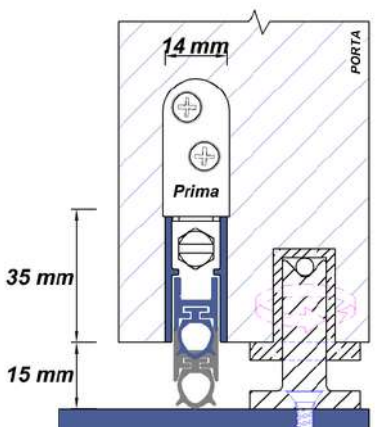
Cores:

245A | 245B | 245M | 245P

Medidas:

320 mm à 3620 mm

250



Instalação:

Embutida em portas pivotantes, com botão de nylon.

Aplicação:

Madeira | Alumínio | PVC | Aço
Ferro | ACM.

Cores:

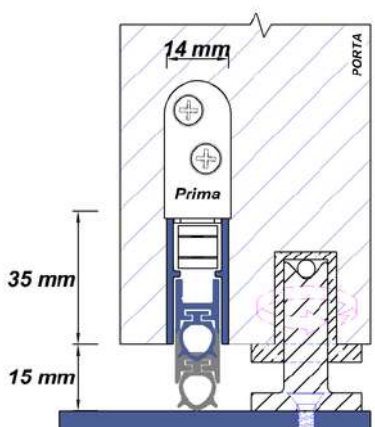
250A | 250B | 250M | 250P

Medidas:

320 mm à 3620 mm

**Madeira até 1320 mm

255



Instalação:

Embutida em portas pivotantes, com botão de rolete.

Aplicação:

Madeira | Alumínio | PVC | Aço
Ferro | ACM.

Cores:

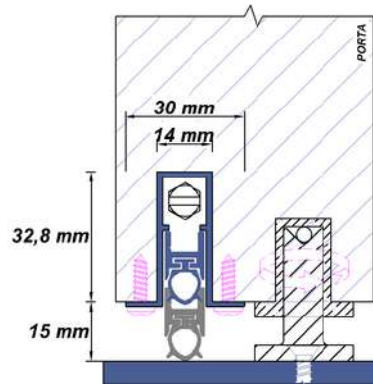
255A | 255B | 255M | 255P

Medidas:

320 mm à 3620 mm

**Madeira até 1320 mm

260



Instalação:

Embutida em portas pivotantes, com botão de nylon.

Aplicação:

Madeira | Alumínio | PVC | Aço Ferro | ACM.

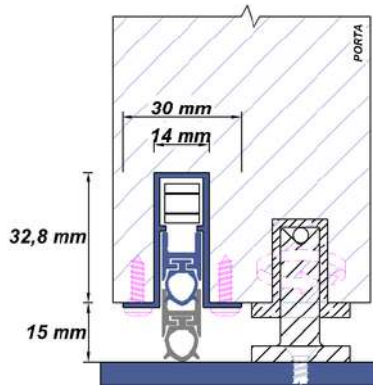
Cores:

260A

Medidas:

320 mm à 3620 mm

265



Instalação:

Embutida em portas pivotantes com botão de rolete.

Aplicação:

Madeira | Alumínio | PVC | Aço Ferro | ACM.

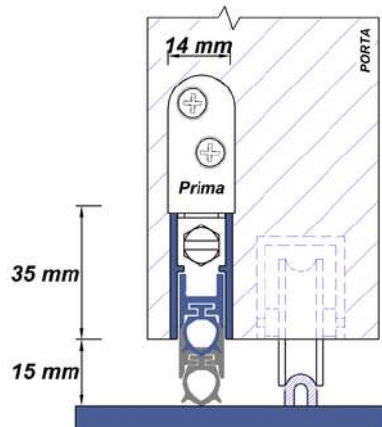
Cores:

265A

Medidas:

320 mm à 3620 mm

270



Instalação:

Embutida em portas de correr.

Aplicação:

Madeira | Alumínio | PVC | Aço Ferro | ACM.

Cores:

270A | 270B | 270M | 270P

Medidas:

320 mm à 3620 mm

**Madeira até 1320 mm

MAX VEDA PORTA

O Max Veda Porta é um produto desenvolvido para vedar acusticamente a fresta existente entre a soleira e a parte inferior da porta, quando esta estiver fechada. O funcionamento é simples, pois, quando a porta é fechada, o pino acionador entra em contato com o batente, abaixando verticalmente o perfil vedante, até que este seja pressionado sobre a soleira da porta, vencendo frestas de até 2,0 cm (20 milímetros). Na abertura da porta, o pino acionador perde o contato com o batente, fazendo com que o perfil vedante retorne verticalmente para dentro da capa, permitindo a abertura normal da porta. Com vedações mais robustas, o Max Veda Porta é projetado para uma maior redução do nível sonoro. Visando um melhor aproveitamento de suas propriedades, deverá ser instalado em portas maciças ou acústicas de no mínimo 45 mm de espessura quando for embutido. É fabricado em alumínio e componentes de aço inox, latão e silicone.

Medidas padrões (em mm)

320 | 420 | 520 | 620 | 720 | 820 | 920 | 1020 | 1120 | 1220 | 1320

Medidas especiais (em mm)

1420 | 1520 | 1620 | 1720 | 1820 | 1920 | 2020 | 2120 | 2220 | 2320 | 2420 | 2520

Aplicação

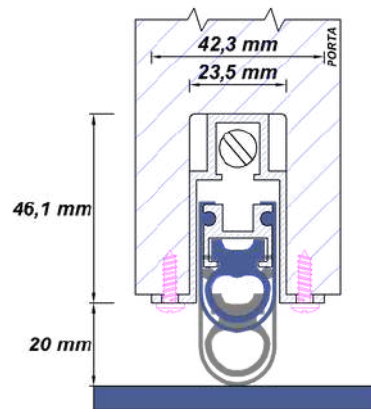
- Em portas de: Madeira, Alumínio, PVC, Aço, Ferro e ACM.
- Em portas com movimento de: Dobradiça Comum ou Giro.
- Utilização em porta com abertura à direita ou à esquerda.
- Acionamento unilateral, lado da dobradiça.
- Não arrasta no chão ao abrir a porta.
- Nivelamento automático em soleiras desniveladas.
- Acionamento uniforme, descida simultânea de ambos os lados da vedação.

Durabilidade

Vida útil de mais de 750.000 operações sem manutenção.

Garantia de 5 (cinco) anos contra defeitos de fabricação, exceto mau uso ou instalação inadequada.

310



Instalação:

Externa em portas de giro ou dobradiça.

Aplicação:

Madeira | Alumínio | PVC | Aço
Ferro | ACM.

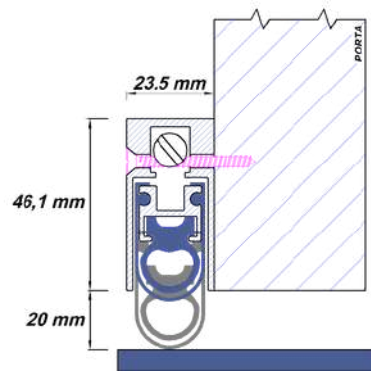
Cores:

310A

Medidas:

320 mm à 2520 mm

320



Instalação:

Externa em portas de giro ou dobradiça.

Aplicação:

Madeira | Alumínio | PVC | Aço
Ferro | ACM.

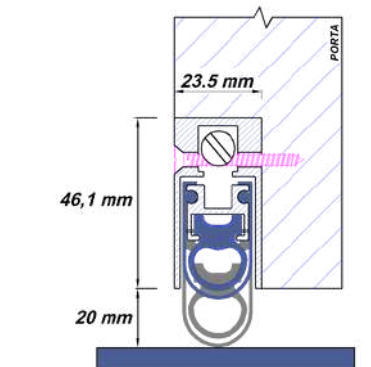
Cores:

320A | 320M

Medidas:

320 mm à 2520 mm

370



Instalação:

Semi embutida em portas de giro ou dobradiça.

Aplicação:

Madeira | Alumínio | PVC | Aço
Ferro | ACM.

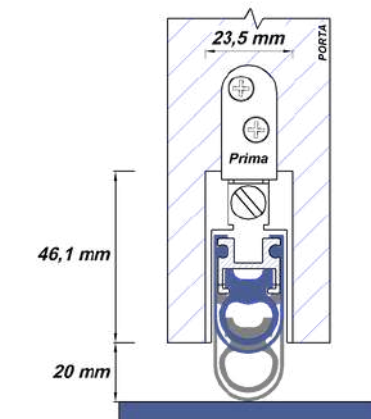
Cores:

370A | 370M

Medidas:

320 mm à 2520 mm

380



Instalação:

Semi embutida em portas de giro ou dobradiça.

Aplicação:

Madeira | Alumínio | PVC | Aço
Ferro | ACM.

Cores:

380A

Medidas:

320 mm à 1320 mm

VEDAÇÕES PERIMETRAIS PARA BATENTE

As Vedações Perimetrais para Batentes têm como objetivo vedar as frestas entre os batentes e a folha da porta, quando esta é fechada. Através das suas vedações (que podem ser de um perfil de silicone ou uma escova linear) que são comprimidas contra a folha da porta. Materiais: Perfil de alumínio, vedação em silicone ou escovas lineares em PP.

As Vedações Perimetrais para Batente são de 2 tipos:

- **Ajustáveis:** Que permitem um ajuste de pressão da vedação contra a folha da porta, através de parafusos de ajuste no corpo do perfil ou de oblongos internos de fixação.
- **Fixas:** Que não permitem ajustes na pressão da vedação. Sendo a pressão definida durante a instalação.

Medidas padrões (em mm)

Barras de 1100 mm e 2200 mm

Medidas especiais (em mm)

Sob consulta, por metro.

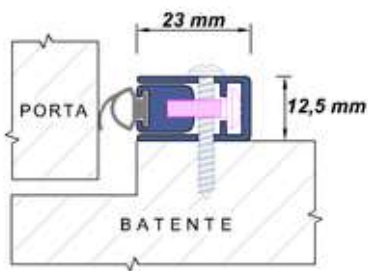
Aplicação

- Em portas de: Madeira, Alumínio, PVC, Aço, Ferro e ACM.
- Em portas com movimento de: Dobradiça Comum ou Giro.
- Utilização em porta com abertura à direita ou à esquerda.
- Acionamento unilateral, lado da dobradiça.

Durabilidade

Garantia de 3 (três) anos contra defeitos de fabricação, exceto mau uso ou instalação inadequada.

402



Instalação:

Externa em portas de giro ou dobradiça.

Aplicação:

Madeira | Alumínio | PVC | Aço
Ferro | ACM.

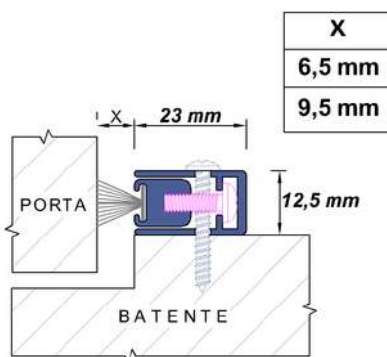
Cores:

402A | 402B | 402M | 402P

Medidas:

1100 mm e 2200 mm
ou por metro

403



Instalação:

Externa em portas de giro ou dobradiça.

Aplicação:

Madeira | Alumínio | PVC | Aço
Ferro | ACM.

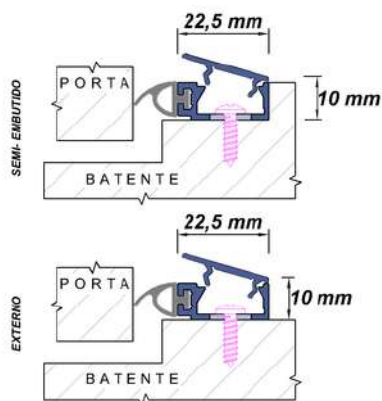
Cores:

403A | 403B | 403M | 403P

Medidas:

1100 mm e 2200 mm
ou por metro

404



Instalação:

Externa ou semi embutida em portas de giro ou dobradiça.

Aplicação:

Madeira | Alumínio | PVC | Aço
Ferro | ACM.

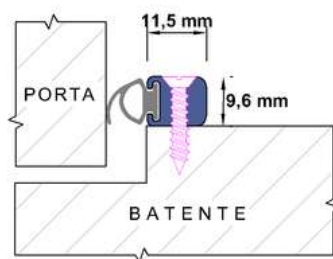
Cores:

404A | 404B | 404M | 404P

Medidas:

1100 mm e 2200 mm
ou por metro

451



Instalação:

Externa em portas de giro ou dobradiça.

Aplicação:

Madeira | Alumínio | PVC | Aço
Ferro | ACM.

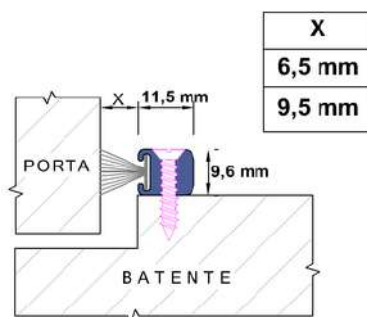
Cores:

451A | 451B | 451M | 451P

Medidas:

1100 mm e 2200 mm
ou por metro

452



Instalação:

Externa em portas de giro ou dobradiça.

Aplicação:

Madeira | Alumínio | PVC | Aço
Ferro | ACM.

Cores:

452A | 452B | 452M | 452P

Medidas:

1100 mm e 2200 mm
ou por metro

VEDAÇÕES FIXAS PARA PORTAS DE VAI E VEM

As Vedações Fixas para 2 folhas de Portas Ativas (Vai e Vem), têm como objetivo vedar a fresta entre as folhas de portas. A vedação é instalada externamente na extremidade da folha da porta, de forma que o perfil vedador de ambas as folhas se encontrem. Materiais: Perfil de alumínio anodizado, aço inox e silicone.

Medidas padrões (em mm)

Barras de 1100 mm e 2200 mm

Medidas especiais (em mm)

Sob consulta, por metro.

Aplicação

Em portas de: Madeira, Alumínio, PVC, Aço, Ferro e ACM.

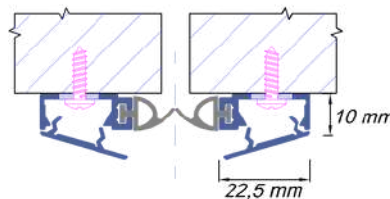
Em portas com movimento de: Vai e vem.

Utilização em porta com abertura à direita ou à esquerda.

Durabilidade

Garantia de 3 (três) anos contra defeitos de fabricação, exceto mau uso ou instalação inadequada.

554



Instalação:

Externa em portas de vai e vem.

Aplicação:

Madeira | Alumínio | PVC | Aço
Ferro | ACM.

Cores:

554A | 554B | 554M | 554P

Medidas:

2200 mm ou por metro

FAMÍLIA 800/ 850

ESCOVAS LINEARES

Escovas Lineares com cerdas em PP autoextinguível tem uma infinidade de aplicações, como portas internas/ externas, portas industriais, máquinas, escadas rolantes, passagens de os, entre outras diversas utilizações, evitando a entrada de poeiras, insetos, luz. São disponibilizadas em perfis de alumínio anodizado, nos modelos H com fixação através de parafusos ou fitas autoadesivas, podendo ser fornecidas como escovas avulsas.

Medidas padrões (em mm)

Sub consulta, por metro.

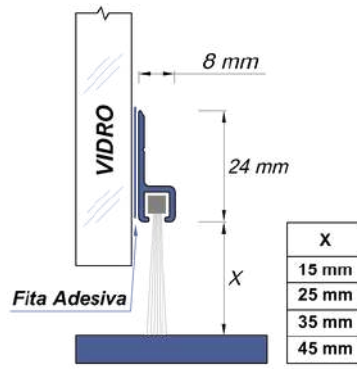
Aplicação

- Em portas de: Madeira, Alumínio, PVC, Aço, Ferro e ACM.
- Em portas com movimento de: Qualquer tipo.

Durabilidade

Garantia de 3 (três) anos contra defeitos de fabricação, exceto mau uso ou instalação inadequada.

802



Instalação:

Externa em portas de vidro em geral, fixada por fita dupla face.

Aplicação:

Vidro

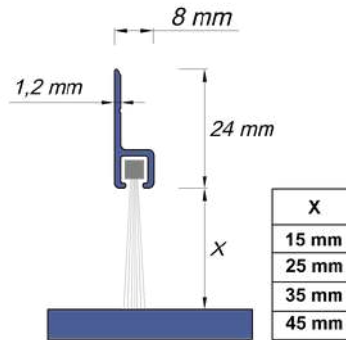
Cores:

802A

Medidas:

Por metro

851H



Instalação:

Externa em portas em geral.

Aplicação:

Madeira | Alumínio | PVC | Aço Ferro | ACM.

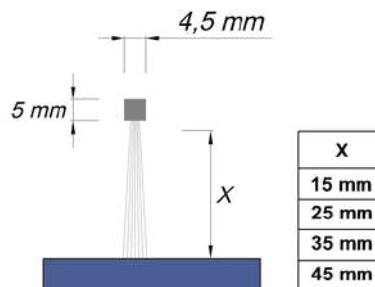
Cores:

851A

Medidas:

Por metro

858



Instalação:

Externa em portas em geral e outras aplicações.

Aplicação:

Madeira | Alumínio | PVC | Aço Ferro | ACM.

Cores:

858P

Medidas:

Por metro

FAMÍLIA 900

FERRAMENTAS

Produtos que auxiliam os profissionais no dia a dia.

Tesoura Angular para Cortes de perfis

901





(15) 3224-1900 | (15) 98802-8374

e-mail: contato@prima ferragens.com.br

Rua Antônio Lopes de Oliveira, 153 - Vila Santa Rita
Sorocaba SP - CEP 18080-030



@prima ferragens



Prima Ferragens