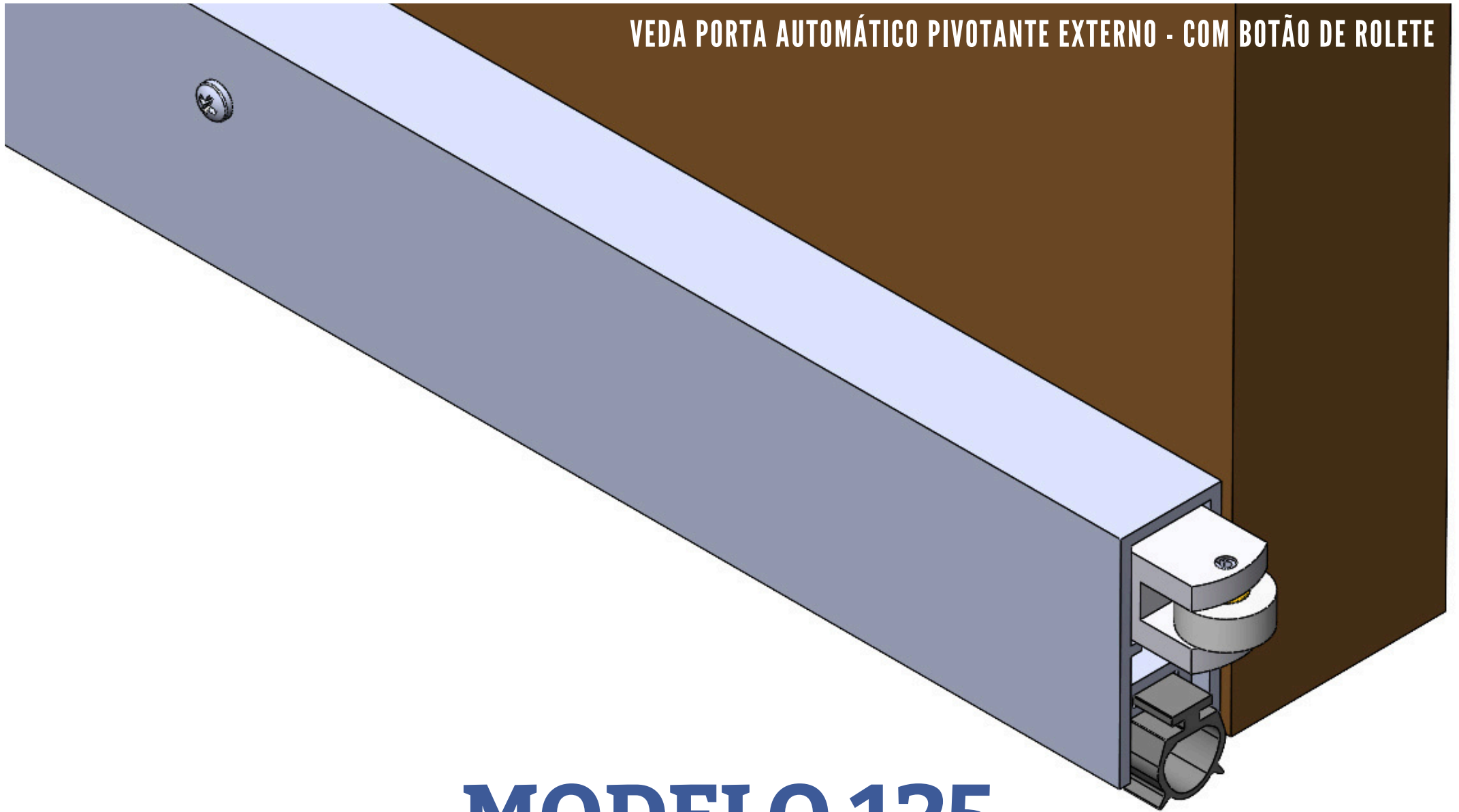
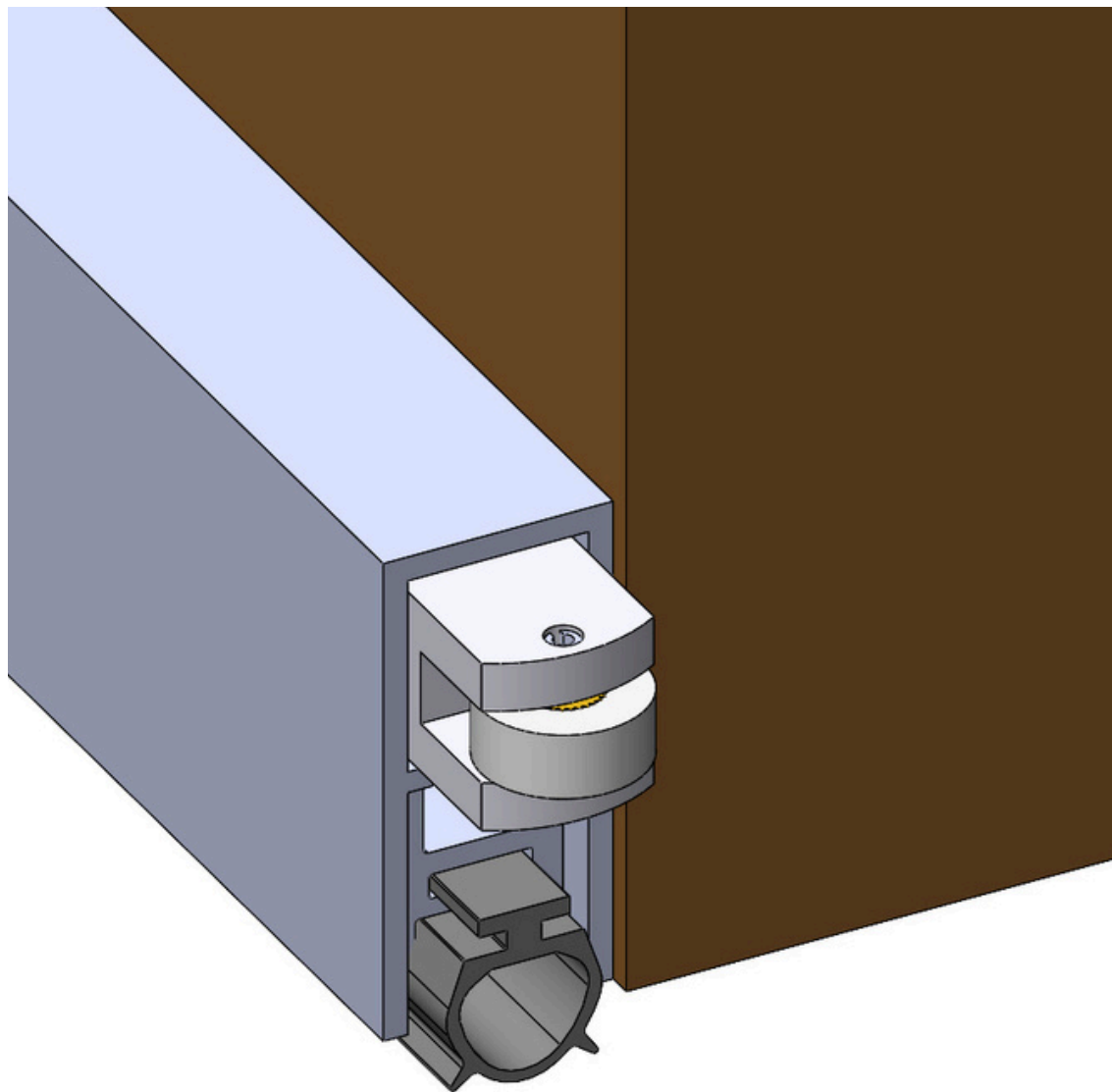


VEDA PORTA AUTOMÁTICO PIVOTANTE EXTERNO - COM BOTÃO DE ROLETE

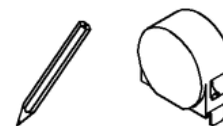


MODELO 125

Manual de Instalação

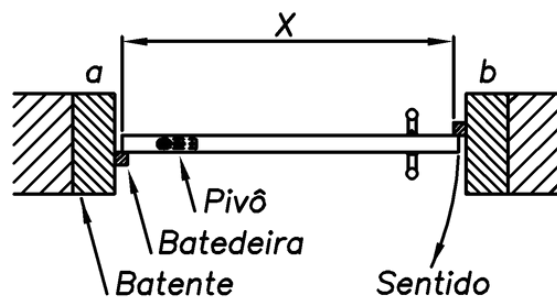


Ferramentas necessárias para marcação



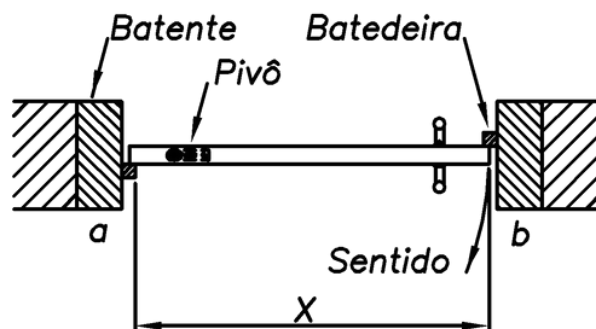
Porta de Madeira / Alumínio/ ACM/ Aço/ Ferro/ PVC

Instalação do lado externo da porta

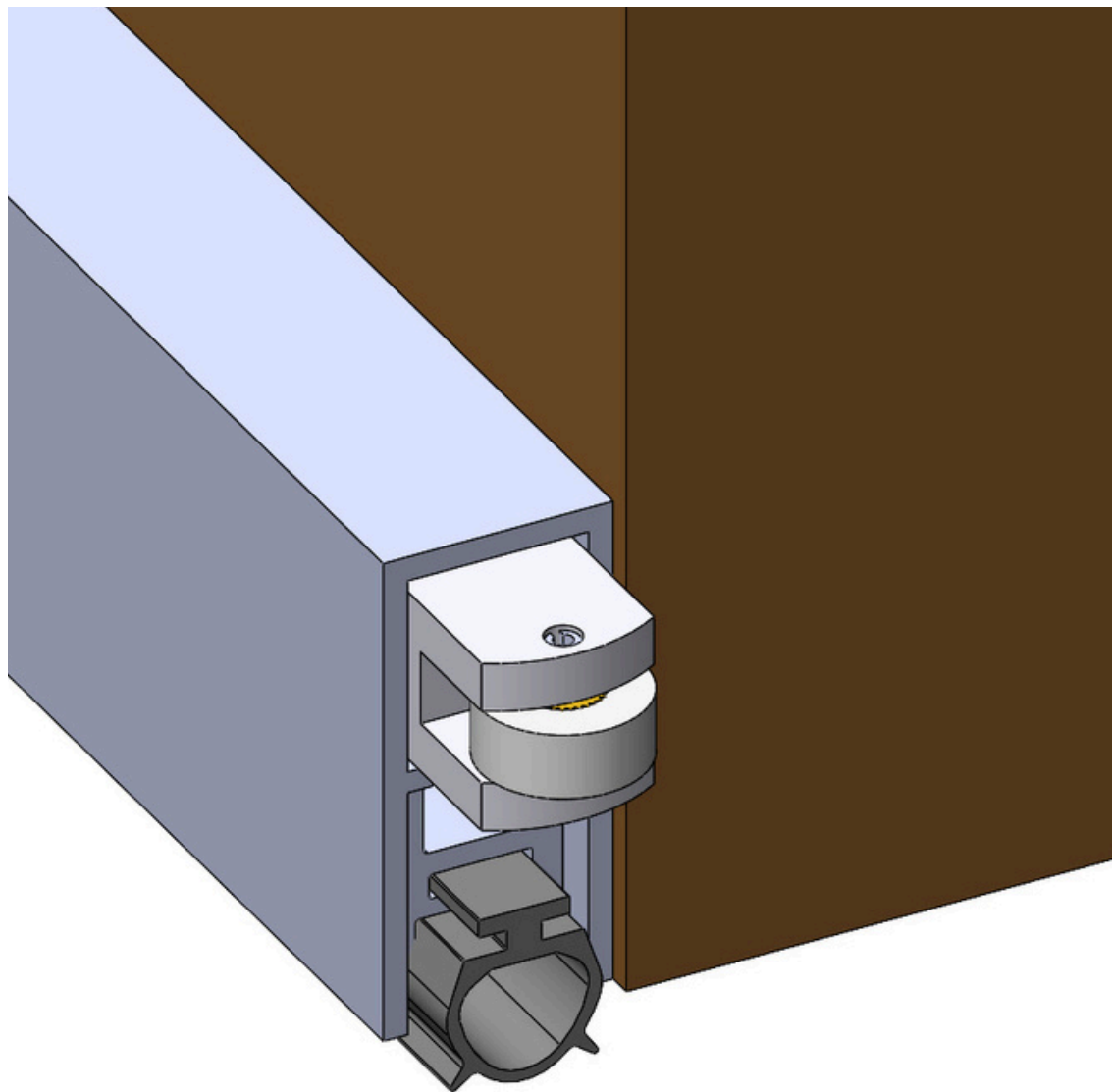


X = Medir entre a batenteira fixa no batente (lado da fechadura) e o topo da folha da porta (lado do pivô), da medida encontrada, subtrair 2mm.

Instalação do lado interno da porta



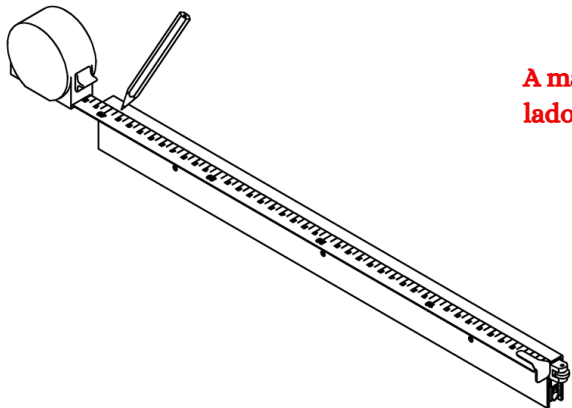
X = Medir entre a batenteira fixa no batente (lado da fechadura) e o topo da folha da porta (lado do pivô), da medida encontrada, subtrair 2mm.



Ferramentas necessárias para corte



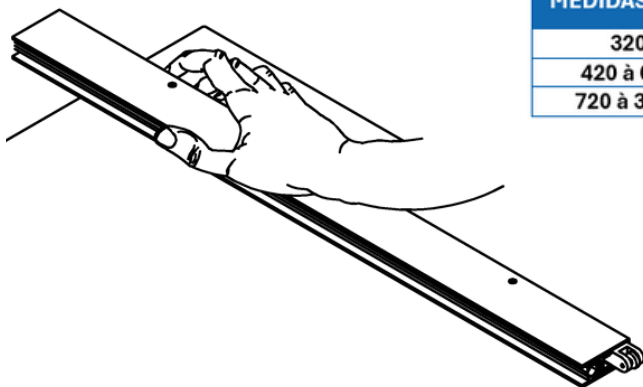
01



OBSERVAÇÃO:
A marcação deverá ser feita do lado oposto ao pino acionador.

Após a definição do comprimento final, já descontada a folga necessária, marque com uma trena ou metro a medida encontrada no Veda Porta Automático.

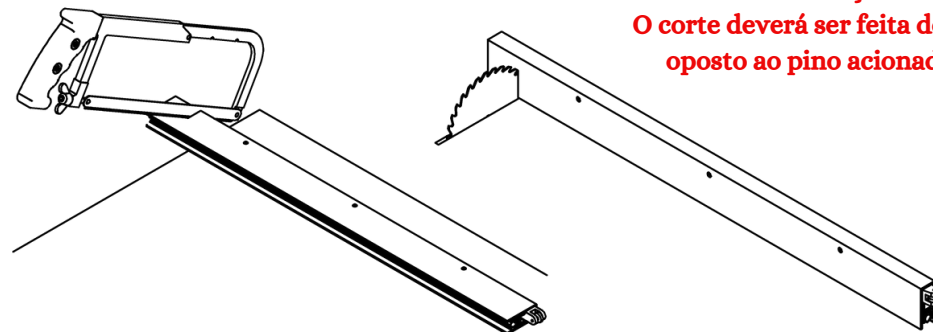
02



Puxe o perfil vedante para o lado oposto para preservá-lo. Durante o corte, pressione o perfil vedante para dentro da capa.

MEDIDAS (mm)	MARGEM DE CORTE (mm)
320	60
420 à 620	100
720 à 3620	130

03



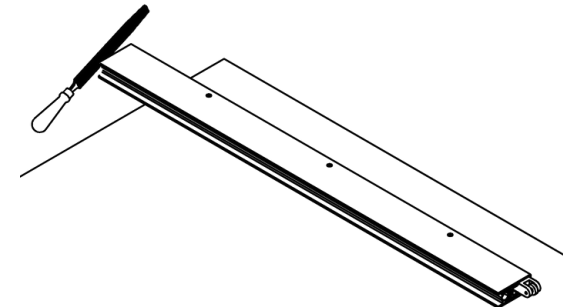
Segueta

Serra Circular

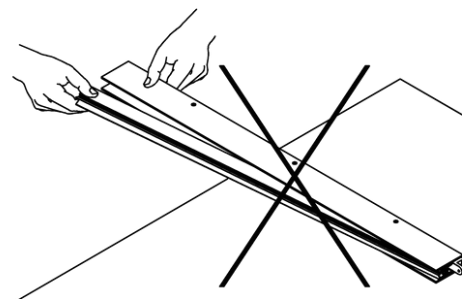
OBSERVAÇÃO:
O corte deverá ser feita do lado oposto ao pino acionador.

O corte poderá ser feito por intermédio de uma serra circular com disco próprio para alumínio (nesse caso, recomendamos que seja efetuado por profissionais treinados, como fábrica de box ou esquadrias de alumínio), ou com um arco de serra (segueta).

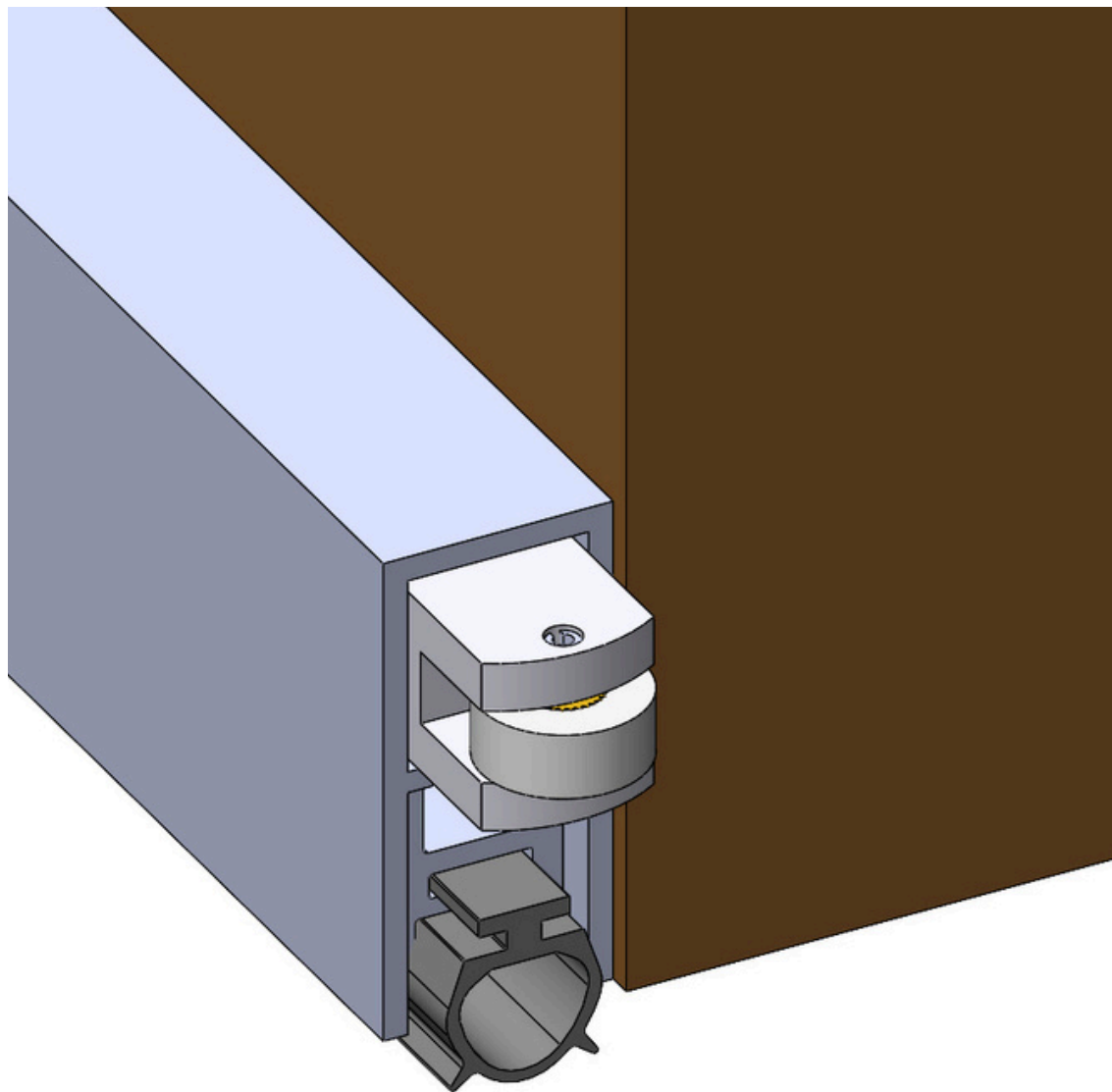
04



Retirar as rebarbas deixadas pelo corte com uma lima, lixa fina ou estilete. Retornar o perfil vedante para o lado do corte, cortar a sobra, deixando + ou - 1cm de cada lado.



OBSERVAÇÃO
Não puxe o perfil vedante para fora da capa sem apertar o pino acionador, pois isso danificará as molas e, conseqüentemente, ocasionará a perda da garantia.



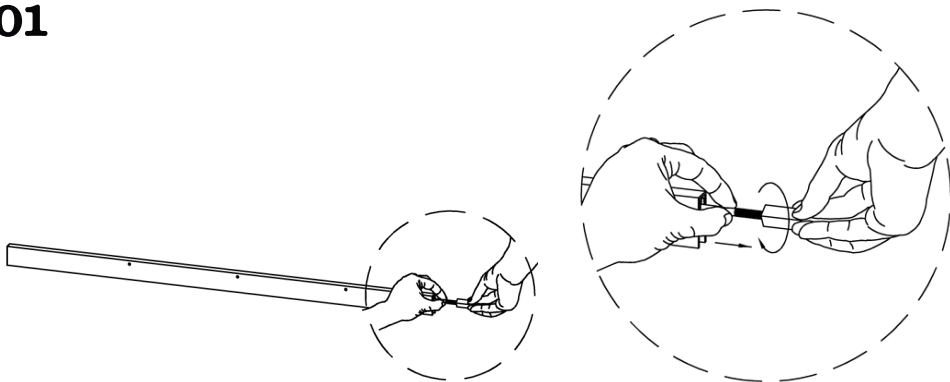
Ferramentas necessárias para instalação



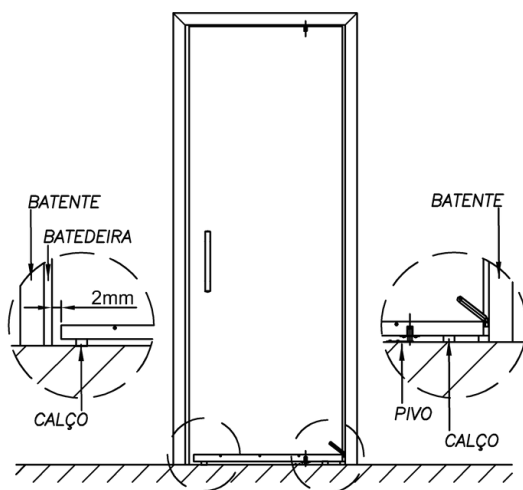
Porta de Madeira



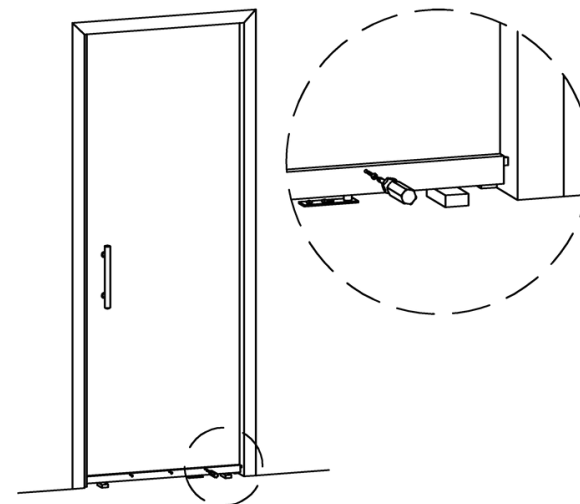
Porta de Alumínio

01

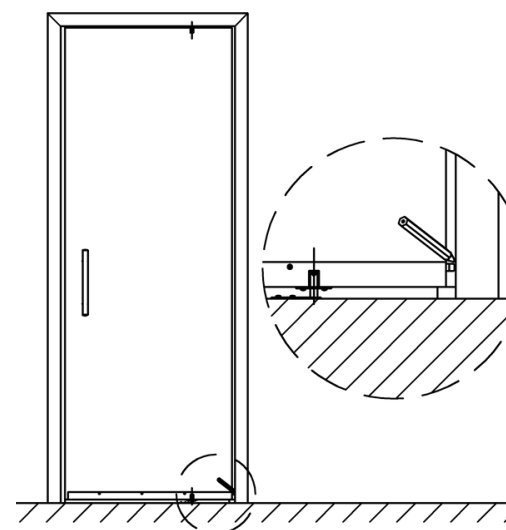
Puxe o botão com rolete para fora da capa e regule girando no sentido horário, até o mesmo esteja recolhido para dentro da capa.

02

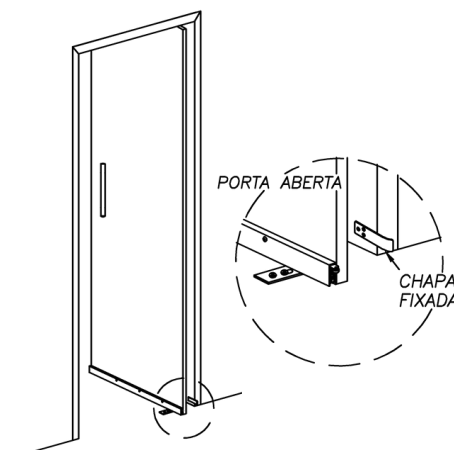
Com a porta fechada, coloque o Veda Porta Automático a 10mm da soleira, ou se a fresta for maior que 10mm, posicione no mesmo nível da parte inferior da folha da porta (lembrando que ele veda frestas de até 15mm), com o botão voltado para o lado do pivô (Utilize calços para mantê-lo posicionado).

03

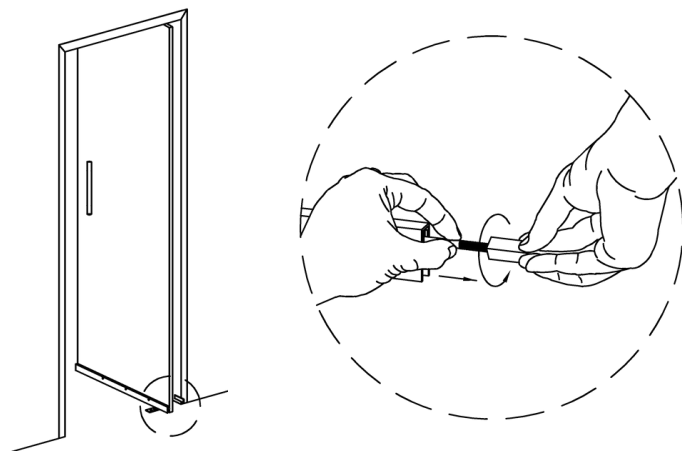
Através dos furos de fixação existentes no corpo do Veda Porta Automático, marque a posição onde serão colocados os parafusos.

04

Após fixar o Veda Porta Automático na folha da porta, marque a posição do botão acionador deste no batente para a colocação da chapa de acionamento.

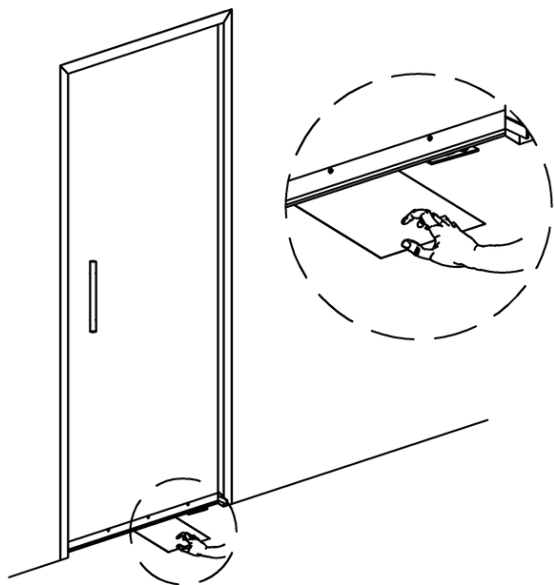


05



Com a porta aberta, puxe o botão com rolete para fora da capa e regule girando no sentido anti-horário, até obter a pressão necessária da vedação sobre a soleira quando a porta estiver fechada.

06

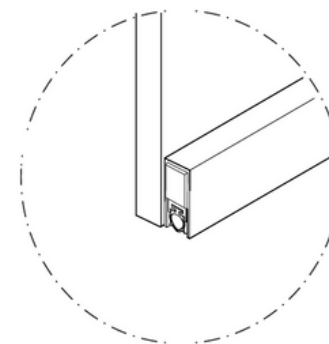


Para conferir o ajuste, coloque uma folha de papel sulfite embaixo do Veda Porta Automático, feche a porta e puxe a folha.

Caso não apresente interferência, regule novamente até que a folha tenha uma pequena resistência ao ser puxada.

Caso o perfil vedante esteja amassando junto ao batente, corte mais um pedaço para que não haja interferência com o batente

07



Após a regulagem, coloque as tampas de acabamento nas extremidades do Veda Porta Automático.

OBSERVAÇÃO:

Caso a folha da porta esteja abaulada na face, o Veda Porta Automático não poderá acompanhar a curvatura, pois esta situação prenderia o perfil vedante impedindo seu funcionamento.

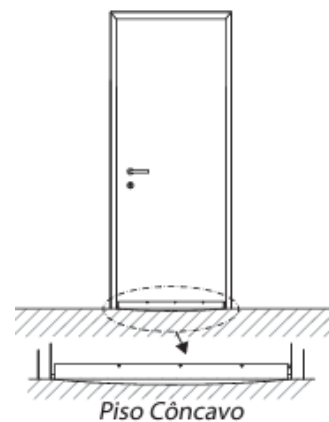
Se ocorrer esta situação, solte os parafusos de fixação até que o perfil vedante esteja liberado. Instale o Veda Porta Automático, sem curvar a capa. E na fresta superior entre a face da porta e o Veda Porta Automático, complete com silicone.

1. Repetir passo 1.

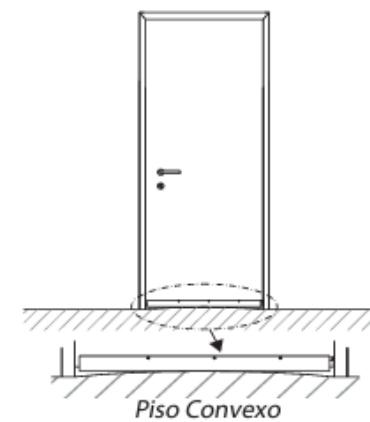
2. Com a porta fechada, coloque o Veda Porta Automático há 10 mm acima da soleira, ou se a fresta for maior que 10 mm posicione no mesmo nível da parte inferior da folha da porta, com o botão acionador voltado para o lado da fechadura.

3. Repetir passos 3 a 7.

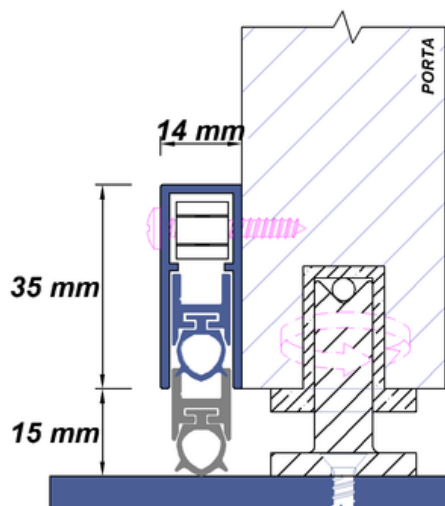
NÃO RECOMENDAMOS A INSTALAÇÃO EM NENHUM DOS CASOS ABAIXO, POIS O PRODUTO NÃO TERÁ A MESMA EFICÁCIA:



Soleiras instaladas de forma côncavas, ao acionar o Veda Porta Automático, impedem a vedação na região central da mesma.



Soleiras instaladas de forma convexa, ao acionar o Veda Porta Automático impedem a vedação em ambas as laterais



Instalação:

Externa em portas pivotantes com botão de rolete.

Aplicação:

Madeira | Alumínio | PVC | Aço
Ferro | ACM.

Cores:

125A | 125B | 125M | 125P

Medidas:

320 mm à 3620 mm



(15) 3224-1900 | (15) 98802-8374

e-mail: contato@primaFerragens.com.br

Rua Antônio Lopes de Oliveira, 153 - Vila Santa Rita
Sorocaba SP - CEP 18080-030



@primaFerragens



Prima Ferragens