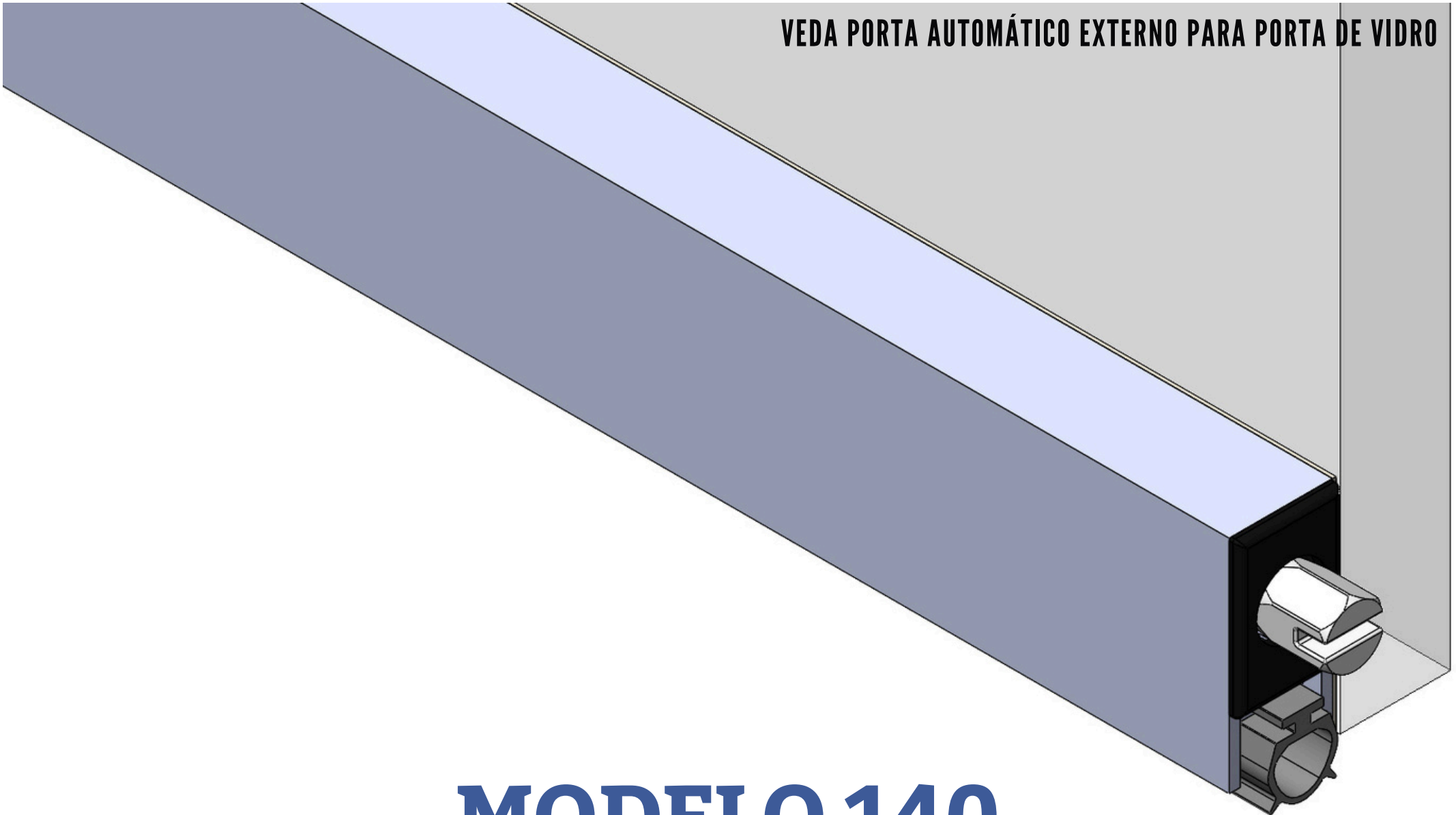
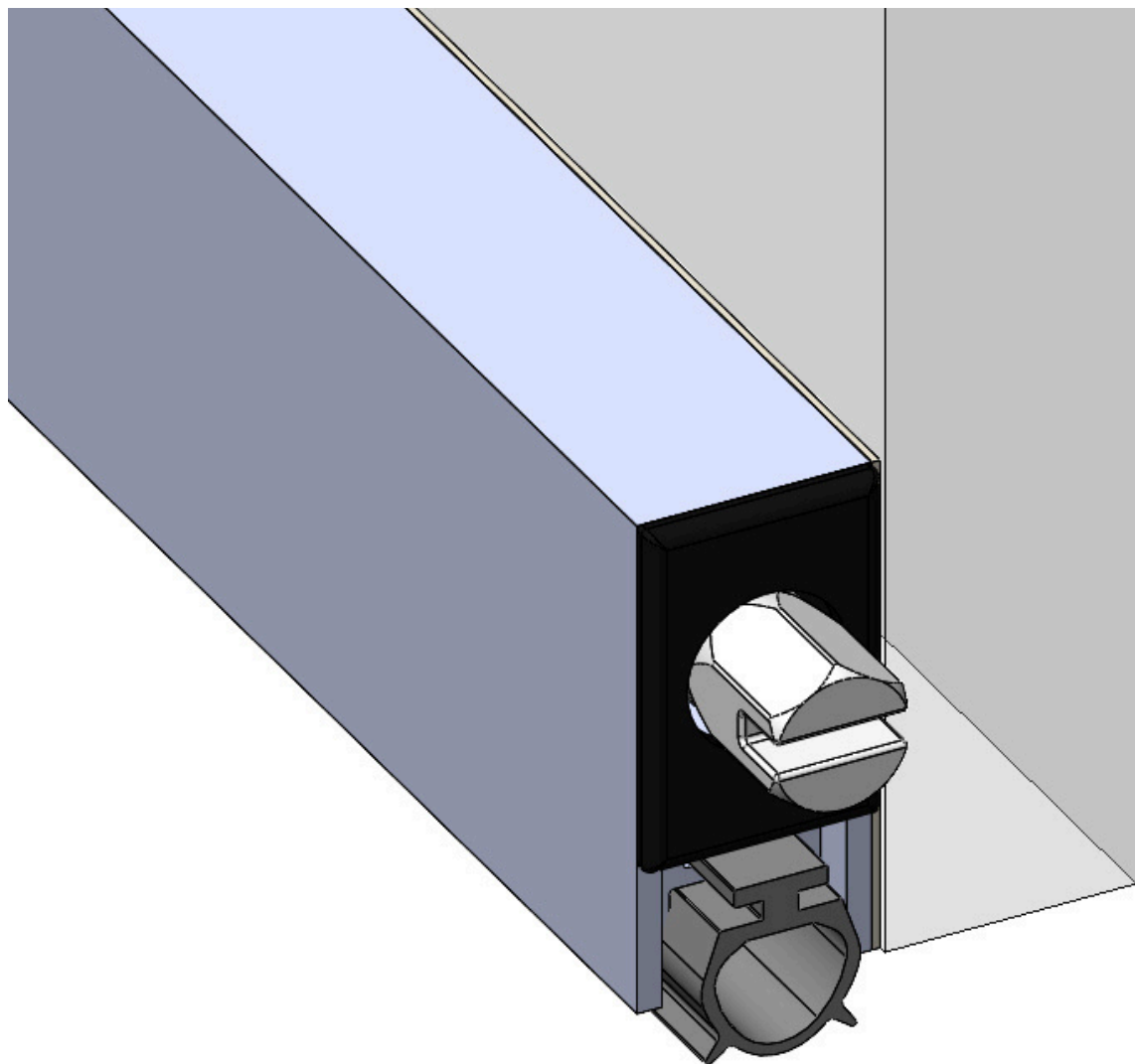


VEDA PORTA AUTOMÁTICO EXTERNO PARA PORTA DE VIDRO

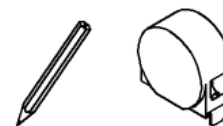


MODELO 140

Manual de Instalação

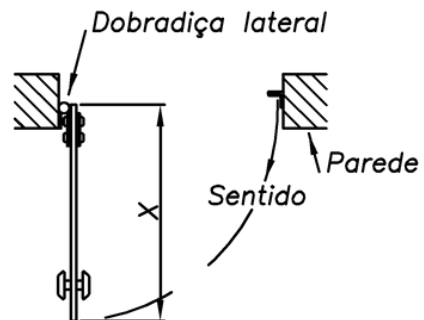


Ferramentas necessárias para marcação



Porta de Vidro

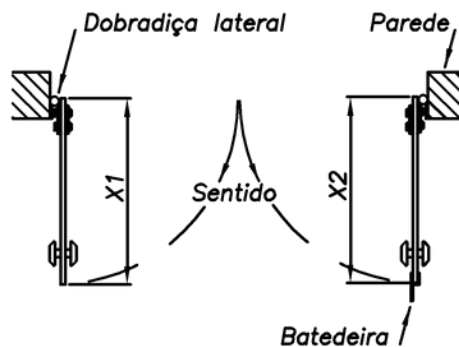
Folha Simples



OBSERVAÇÃO:
A medição deverá ser realizada
na largura da folha da porta.

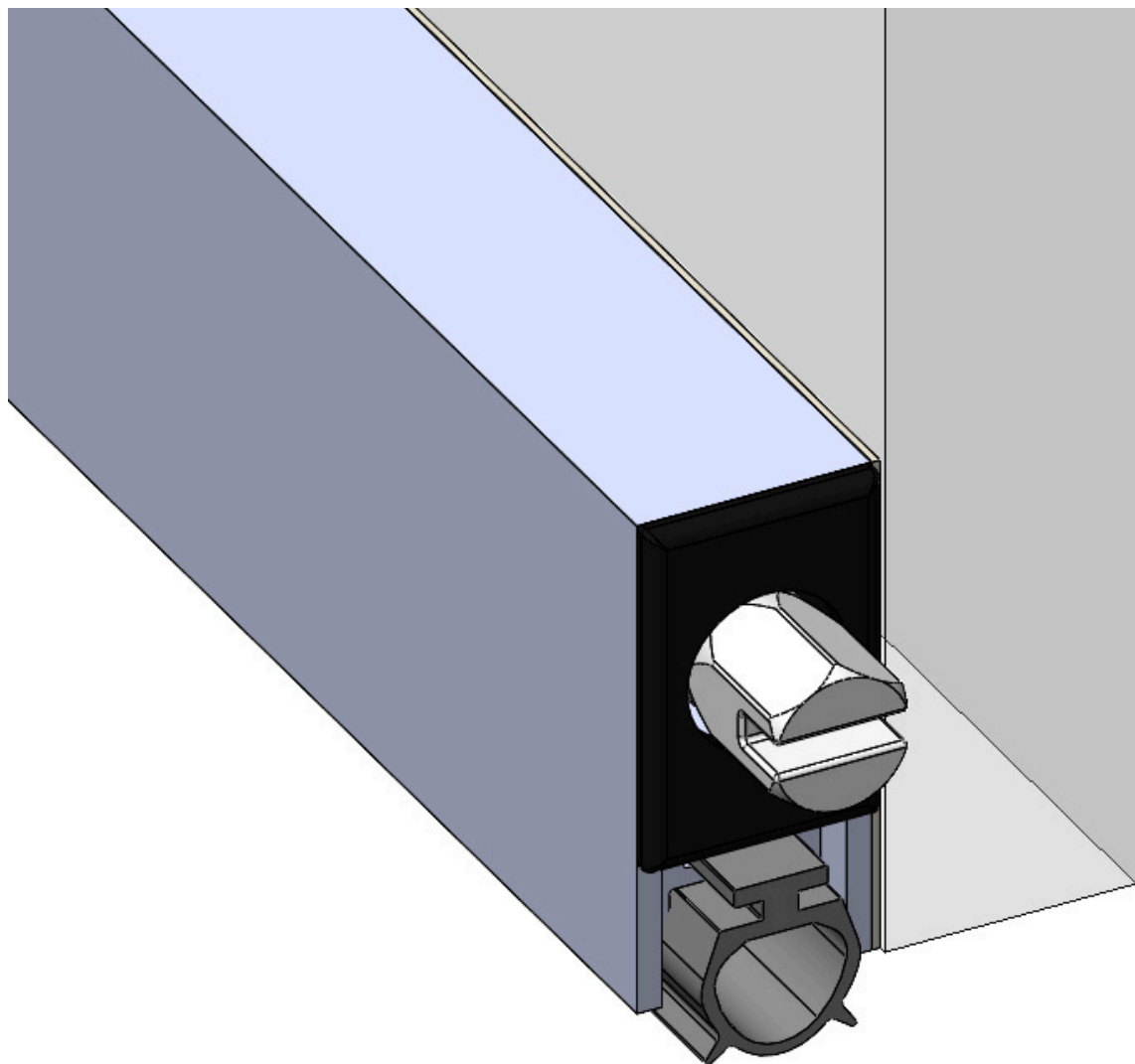
X = Medir a largura da folha da porta.

Folha Dupla



X1 = Medir a largura da folha da porta;

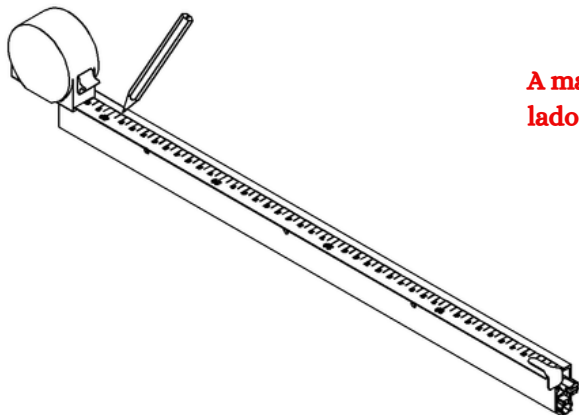
X2 = Medir a largura da folha da porta sem a batenteira.



Ferramentas necessárias para corte



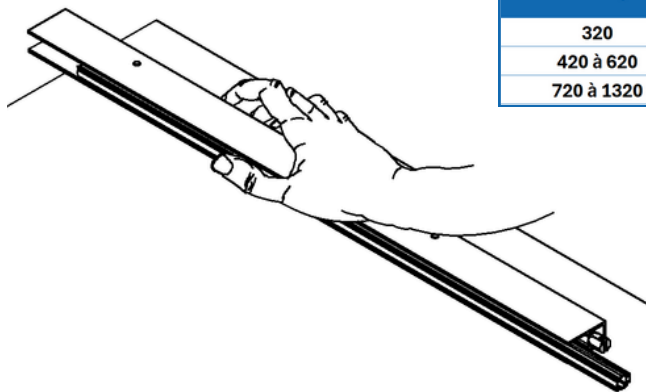
01



OBSERVAÇÃO:
A marcação deverá ser feita do lado oposto ao pino acionador.

Após a definição do comprimento final, já descontada a folga necessária, marque com uma trena ou metro a medida encontrada no Veda Porta Automático.

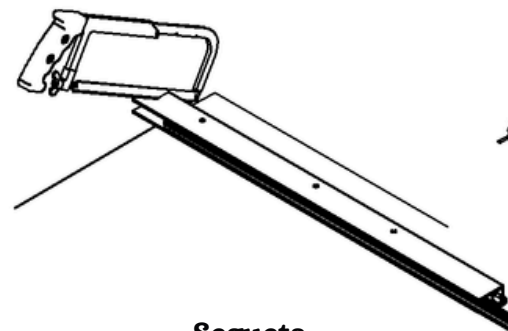
02



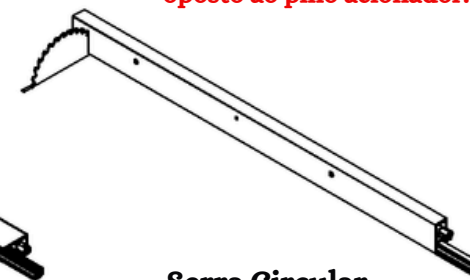
| MEDIDAS (mm) | MARGEM DE CORTE (mm) |
|--------------|----------------------|
| 320 | 60 |
| 420 à 620 | 100 |
| 720 à 1320 | 130 |

Puxe o perfil vedante para o lado oposto para preservá-lo. Durante o corte, pressione o perfil vedante para dentro da capa.

03



Segueta

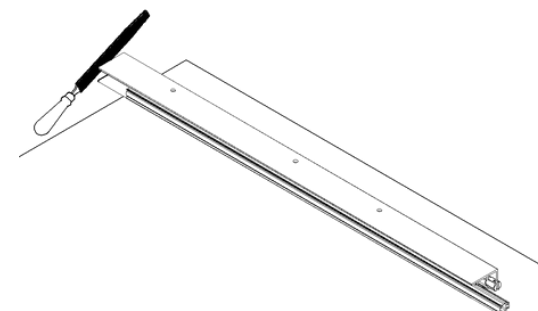


Serra Circular

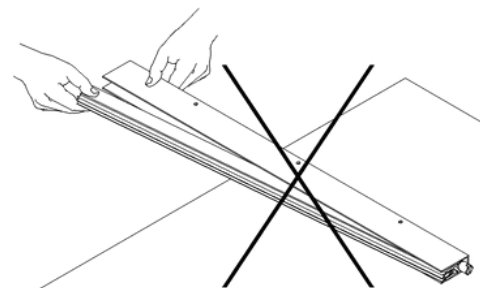
OBSERVAÇÃO:
O corte deverá ser feita do lado oposto ao pino acionador.

O corte poderá ser feito por intermédio de uma serra circular com disco próprio próprio para alumínio (nesse caso, recomendamos que seja efetuado por profissionais treinados, como fábrica de box ou esquadrias de alumínio) ou com um arco de serra (segueta).

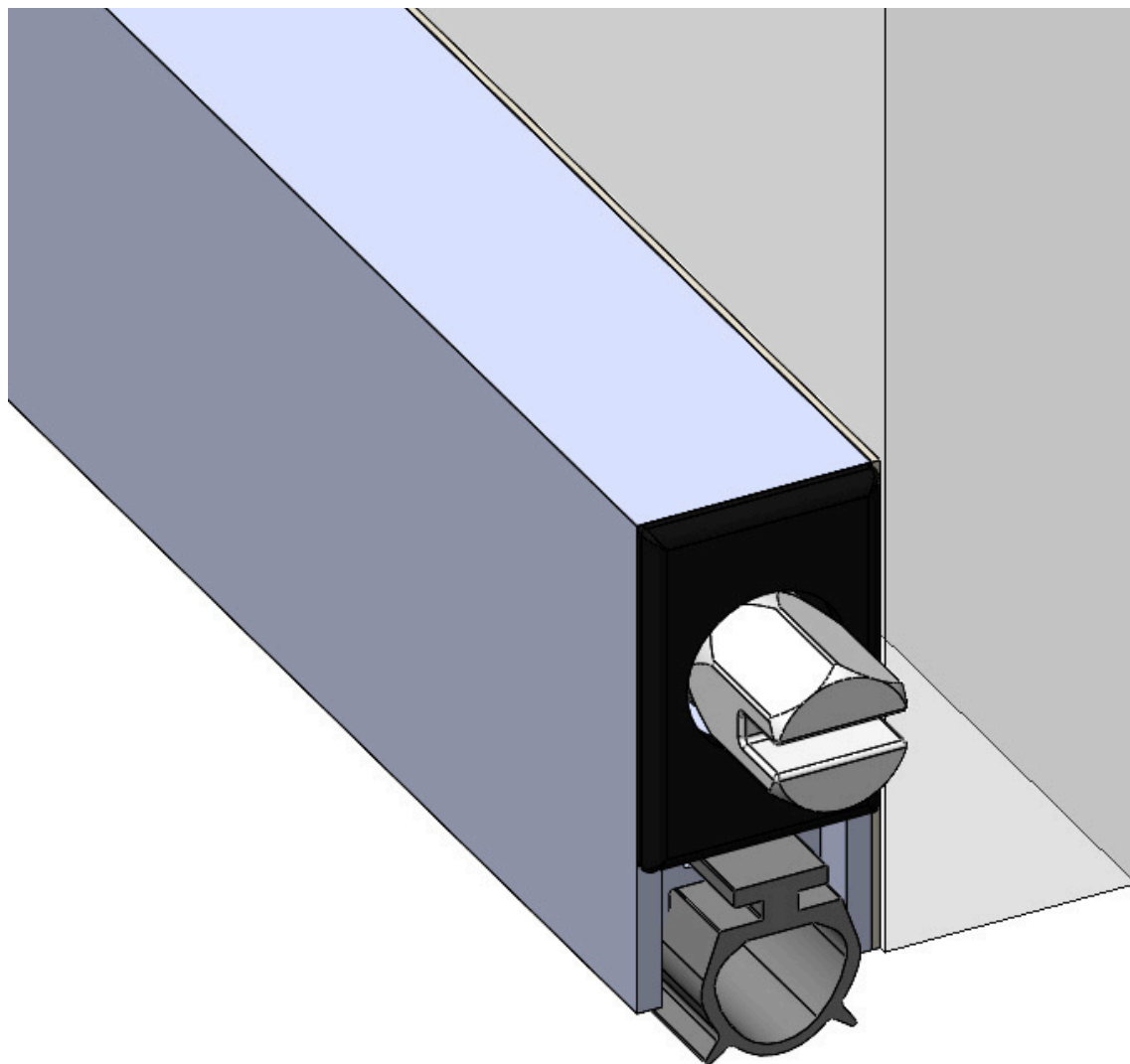
04



Retirar as rebarbas deixadas pelo corte com uma lima, lixa fina ou estilete. Retornar o perfil vedante para o lado do corte, cortar a sobra, deixando + ou - 1cm de cada lado.



OBSERVAÇÃO
Não puxe o perfil vedante para fora da capa sem apertar o pino acionador, pois isso danificará as molas e, conseqüentemente, ocasionará a perda da garantia.



Ferramentas necessárias para instalação

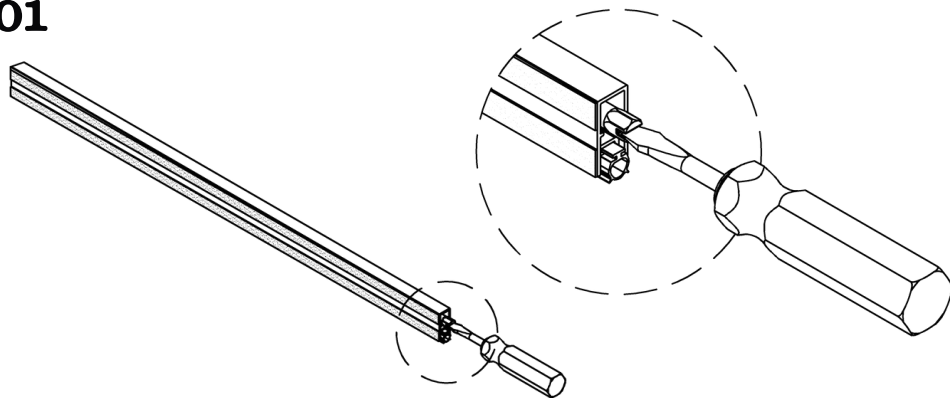


ÁLCOOL



PLANO

01



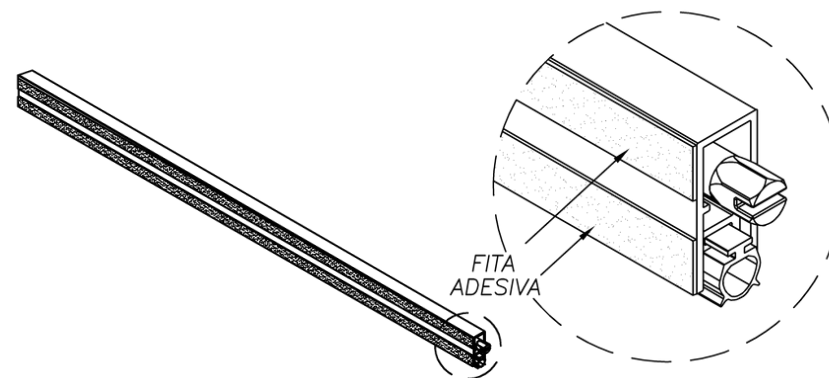
Com uma chave de fenda, recolha o perfil vedante, até que este fique totalmente recolhido dentro da capa.

02



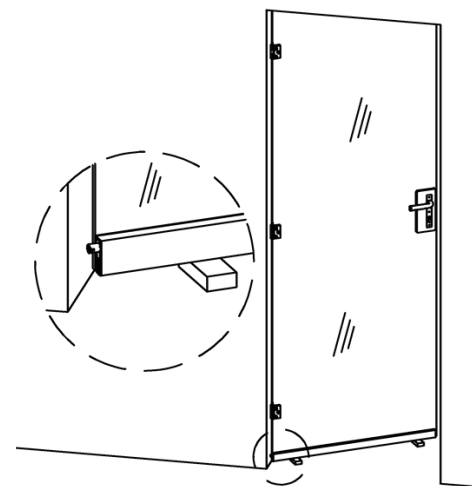
Limpe com álcool a parte inferior da porta e a lateral do Veda Porta Automático do lado a ser fixado e aguarde a secagem.

03



Cole a fita adesiva na lateral do Veda Porta Automático (lado que será fixado ao vidro).

04

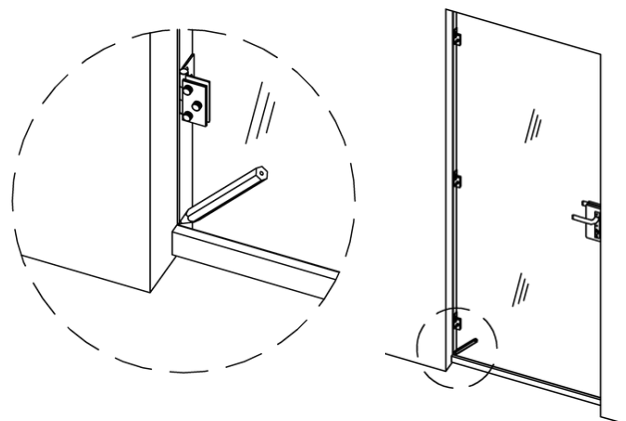


Com a porta fechada, posicione o Veda Porta Automático no mesmo nível da parte inferior da folha da porta, com o pino acionador voltado para o lado da dobradiça. (Utilize calços para mantê-lo posicionado).

Retire as películas de proteção dos adesivos e posicione o Veda Porta Automático contra o vidro, assegurando-se de que todo adesivo entrou em contato com o mesmo.

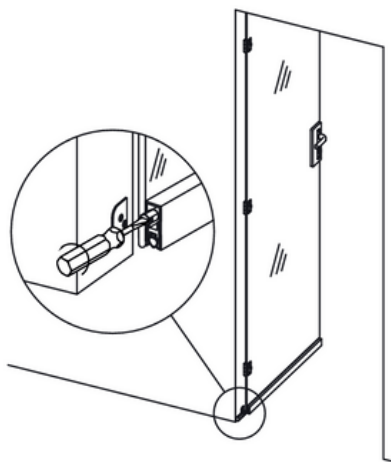
Aguarde 24 horas para a adesão completa entre a fita adesiva e o vidro (recomendação do fabricante da fita adesiva).

05



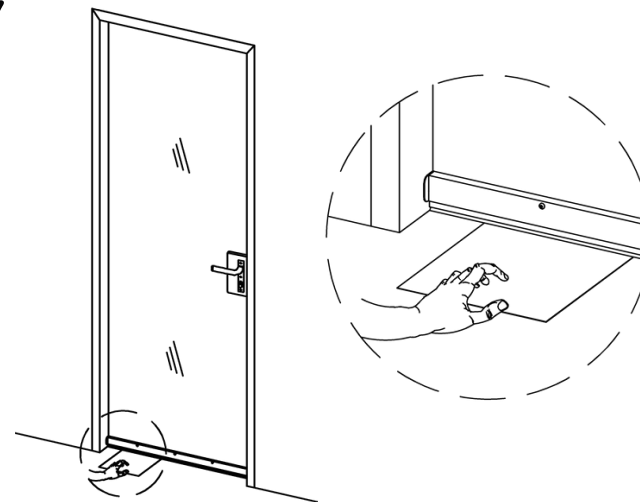
Após fixar o Veda Porta Automático na folha da porta, marque a posição deste no batente para a colocação da chapa batente.

06



Regule o pino acionador no sentido anti-horário, regule até obter a pressão necessária da vedação quando a porta estiver fechada.

07

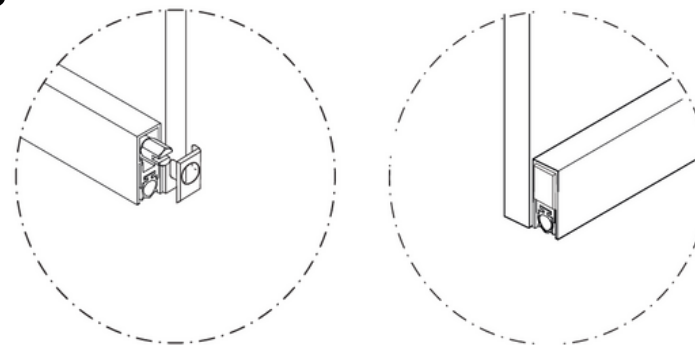


Para conferir o ajuste, coloque uma folha de papel sulfite embaixo do Veda Porta Automático, feche a porta e puxe a folha.

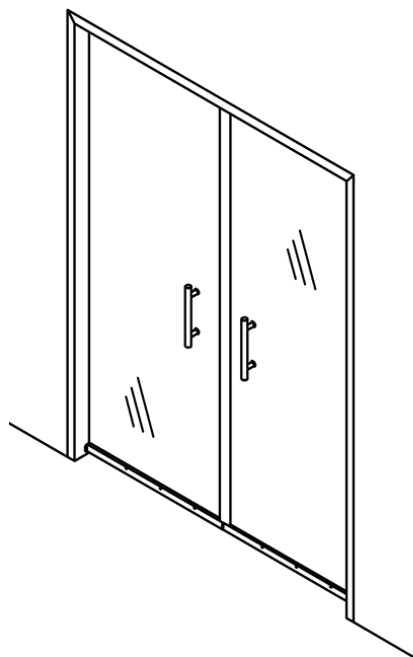
Caso não apresente interferência, regule novamente até que a folha tenha uma pequena resistência ao ser puxada.

Caso o perfil vedante esteja amassado junto ao batente corte mais um pedaço para que não haja interferência com o batente.

08

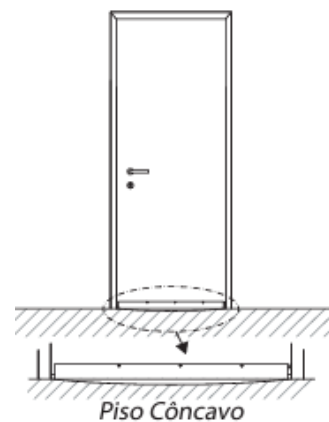


Após a regulagem, coloque as tampas de acabamento nas extremidades do Veda Porta Automático.

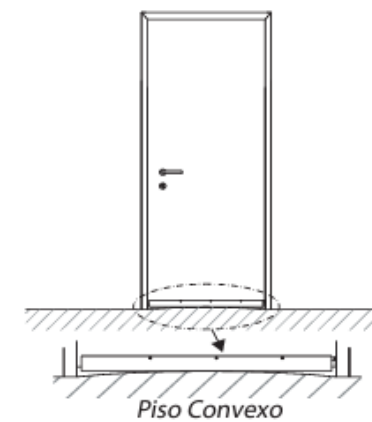


Repetir os passos de 1 à 8 para cada folha de porta.

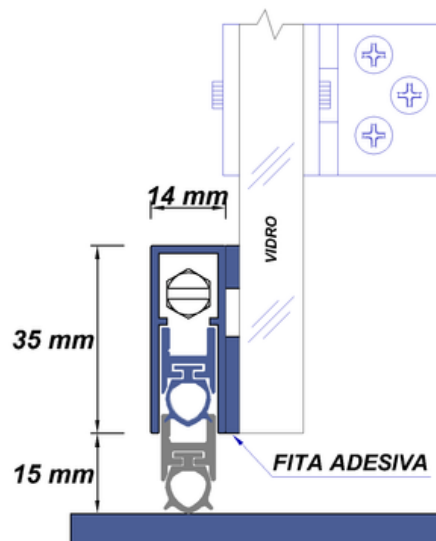
NÃO RECOMENDAMOS A INSTALAÇÃO EM NENHUM DOS CASOS ABAIXO, POIS O PRODUTO NÃO TERÁ A MESMA EFICÁCIA:



Soleiras instaladas de forma côncavas, ao acionar o Veda Porta Automático, impedem a vedação na região central da mesma.



Soleiras instaladas de forma convexa, ao acionar o Veda Porta Automático impedem a vedação em ambas as laterais



Instalação:

Externa em portas de giro ou dobradiças.

Aplicação:

Vidro

Cores:

140A | 140B | 140M | 140P

Medidas:

320 mm à 1320 mm



(15) 3224-1900 | (15) 98802-8374

e-mail: contato@primaFerragens.com.br

Rua Antônio Lopes de Oliveira, 153 - Vila Santa Rita
Sorocaba SP - CEP 18080-030



@primaFerragens



Prima Ferragens