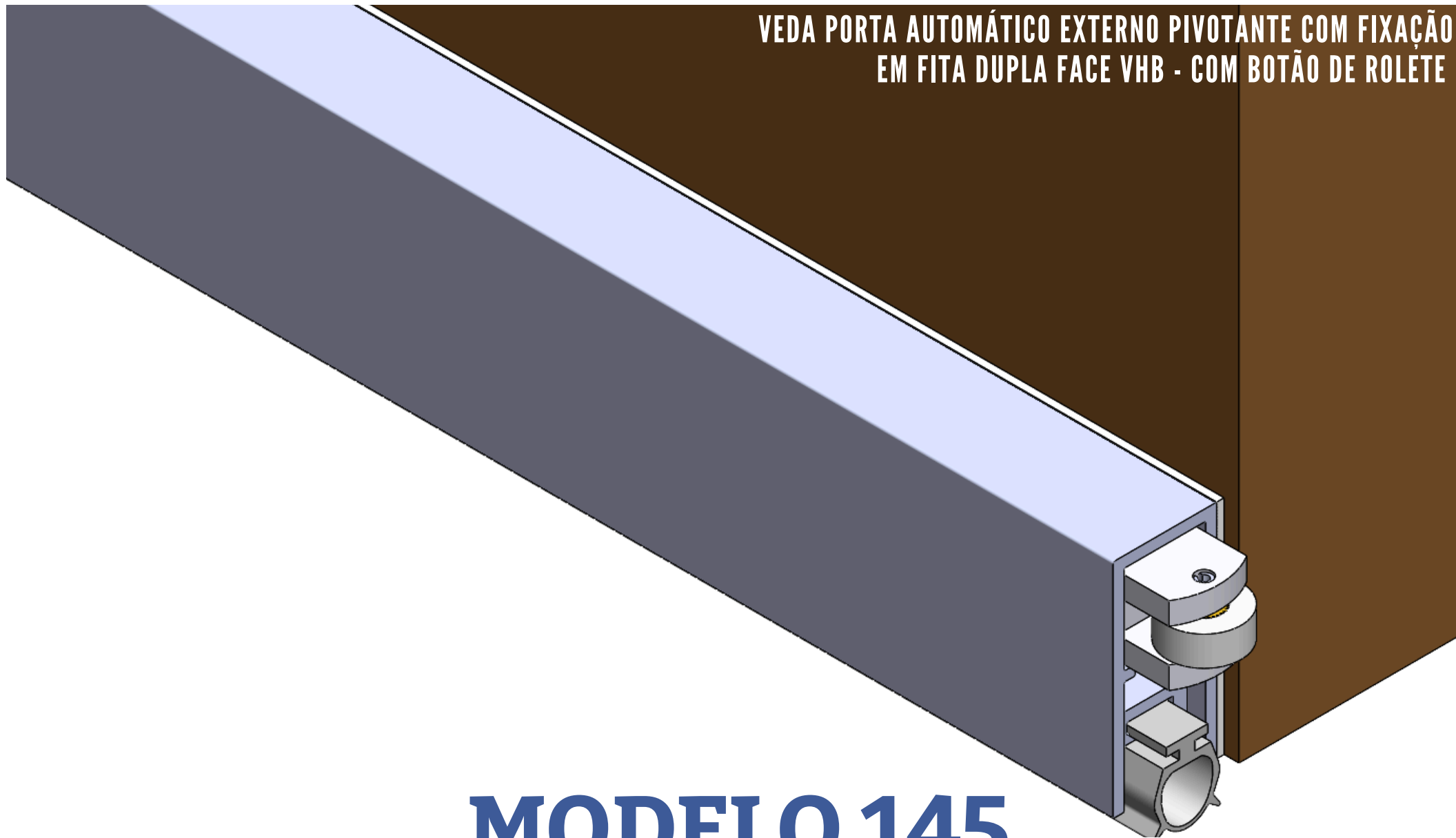
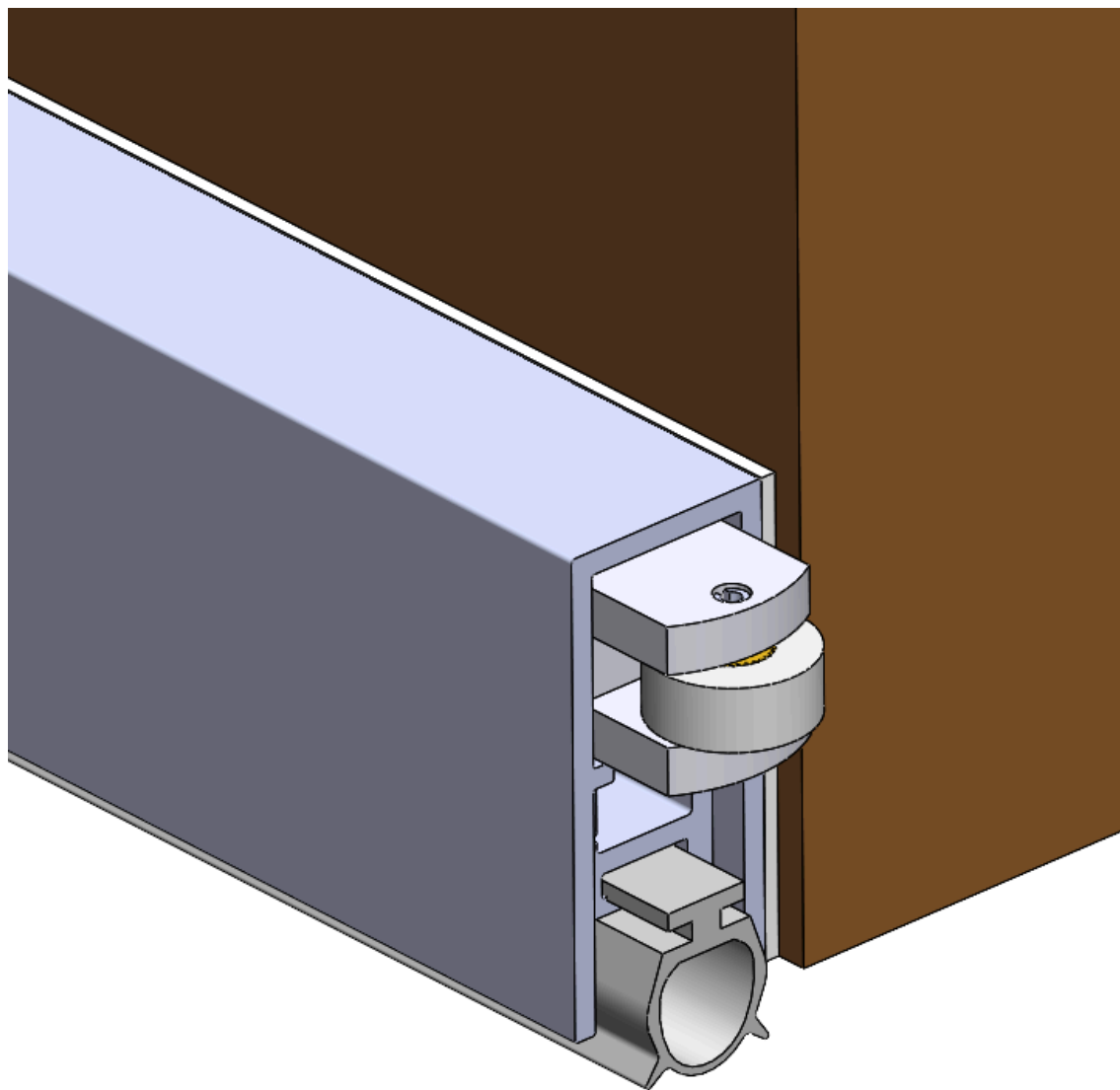


VEDA PORTA AUTOMÁTICO EXTERNO PIVOTANTE COM FIXAÇÃO
EM FITA DUPLA FACE VHB - COM BOTÃO DE ROLETE

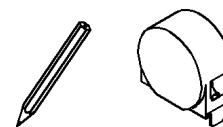


MODELO 145

Manual de Instalação

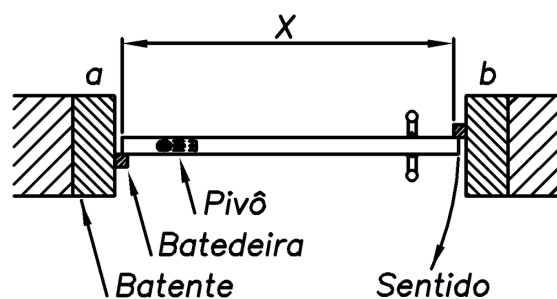


Ferramentas necessárias para marcação



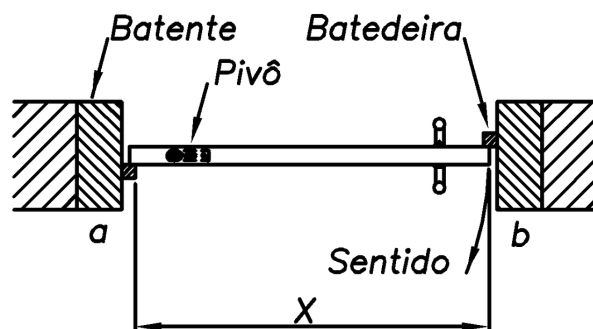
Porta de Madeira / Alumínio/ ACM/ Aço/ Ferro/ PVC / Vidro

Instalação do lado externo da porta

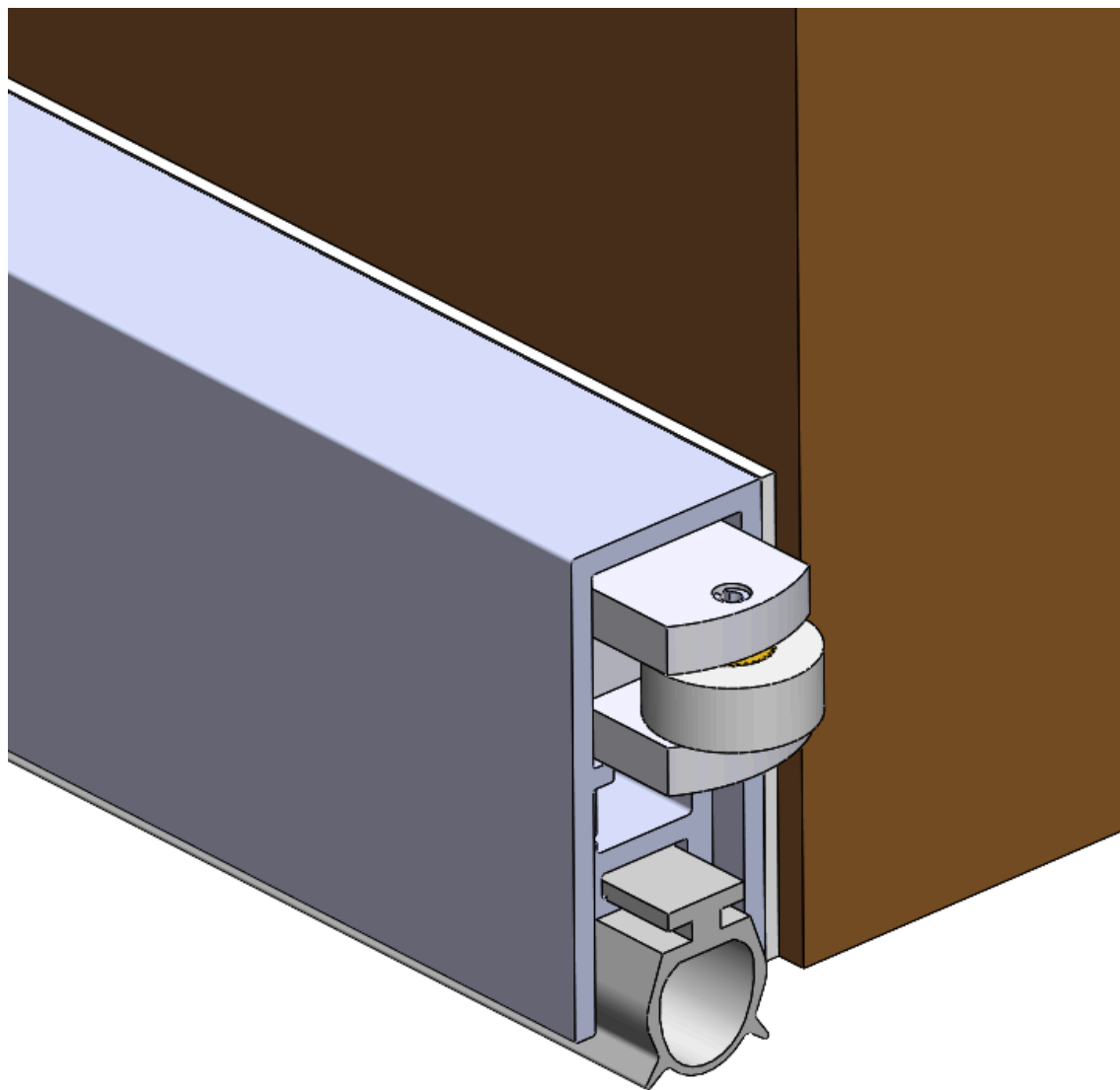


X = Medir entre a batedeira fixa no batente (lado da fechadura) e o topo da folha da porta (lado do pivô), da medida encontrada, subtrair 2mm.

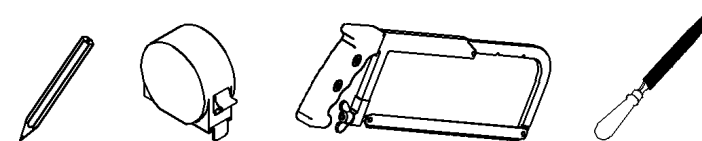
Instalação do lado interno da porta



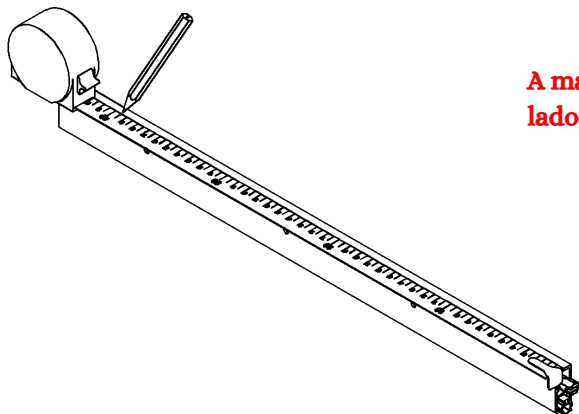
X = Medir entre a batedeira fixa no batente (lado da fechadura) e o topo da folha da porta (lado do pivô), da medida encontrada, subtrair 2mm.



Ferramentas necessárias para corte



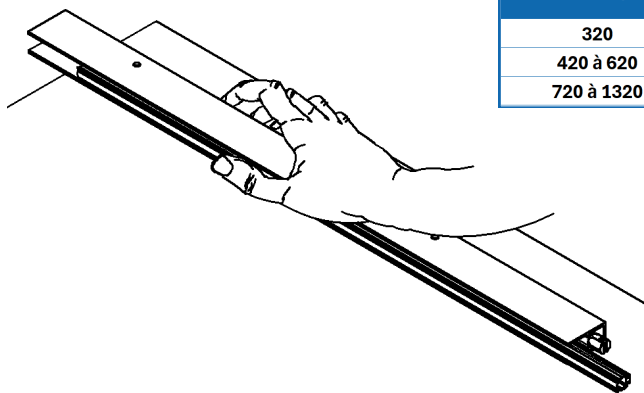
01



OBSERVAÇÃO:
A marcação deverá ser feita do lado oposto ao pino acionador.

Após a definição do comprimento final, já descontada a folga necessária, marque com uma trena ou metro a medida encontrada no Veda Porta Automático.

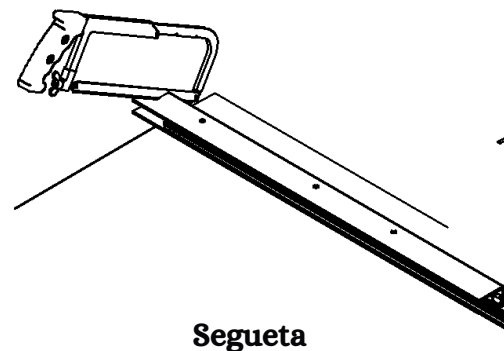
02



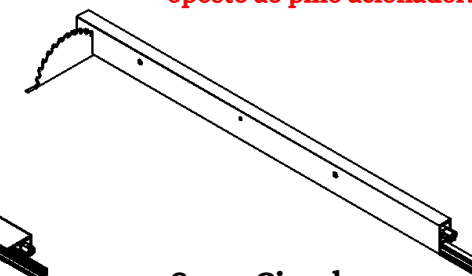
MEDIDAS (mm)	MARGEM DE CORTE (mm)
320	60
420 à 620	100
720 à 1320	130

Puxe o perfil vedante para o lado oposto para preservá-lo. Durante o corte, pressione o perfil vedante para dentro da capa.

03



Segueta

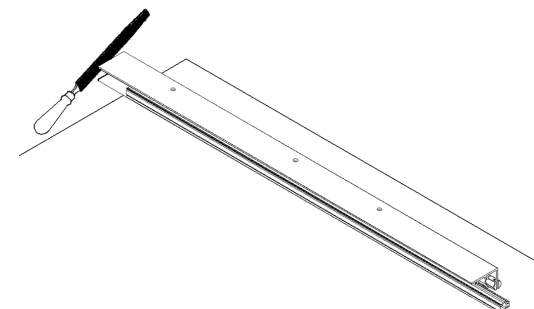


Serra Circular

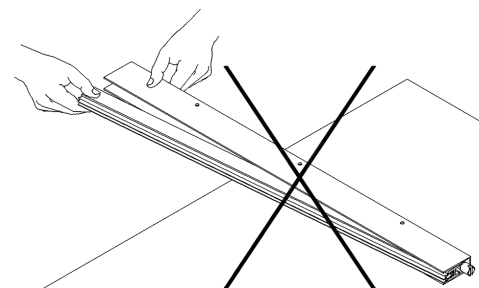
OBSERVAÇÃO:
O corte deverá ser feita do lado oposto ao pino acionador.

O corte poderá ser feito por intermédio de uma serra circular com disco próprio próprio para alumínio (nesse caso, recomendamos que seja efetuado por profissionais treinados, como fábrica de box ou esquadrias de alumínio) ou com um arco de serra (segueta).

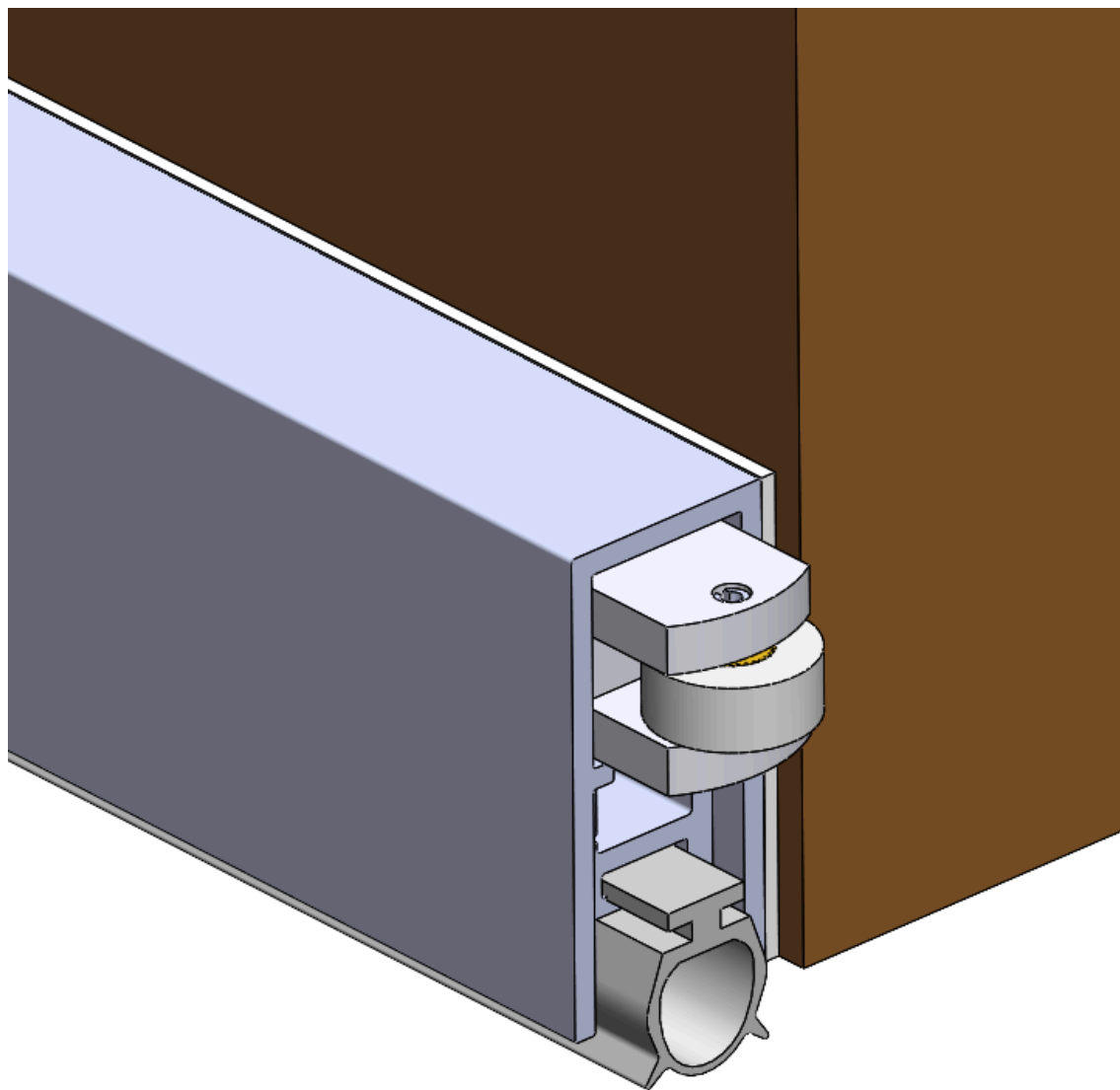
04



Retirar as rebarbas deixadas pelo corte com uma lima, lixa fina ou estilete. Retornar o perfil vedante para o lado do corte, cortar a sobra, deixando + ou - 1cm de cada lado.



OBSERVAÇÃO
Não puxe o perfil vedante para fora da capa sem apertar o pino acionador, pois isso danificará as molas e, conseqüentemente, ocasionará a perda da garantia.



Ferramentas necessárias para instalação

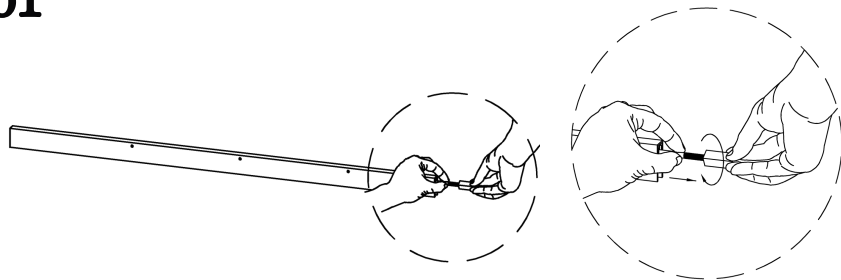


ÁLCOOL



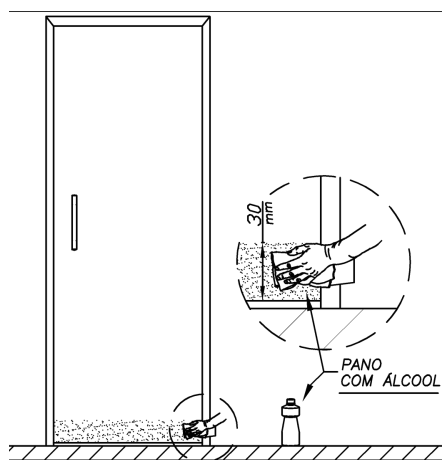
PLANO

01



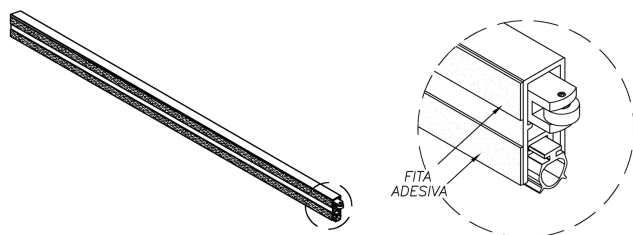
Puxe o botão com rolete para fora da capa e regule girando no sentido horário, até o mesmo esteja recolhido para dentro da capa.

02



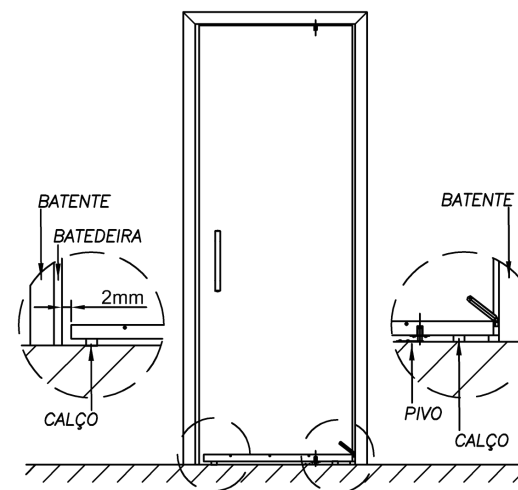
Limpe com álcool a parte inferior da porta e a lateral do Veda Porta Automático do lado a ser fixado e aguarde a secagem.

03



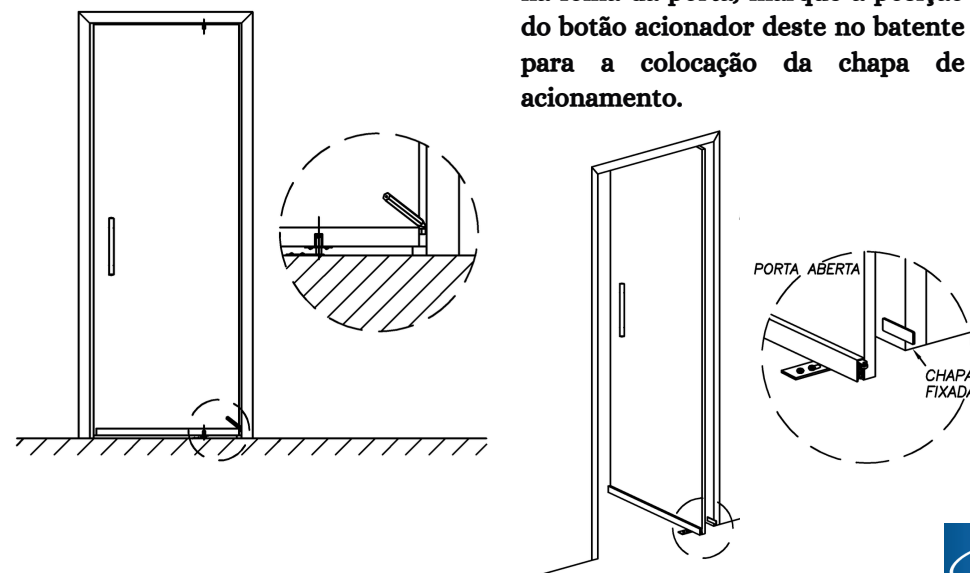
Cole a fita adesiva na lateral do Veda Porta Automático (lado que será fixado na porta).

04

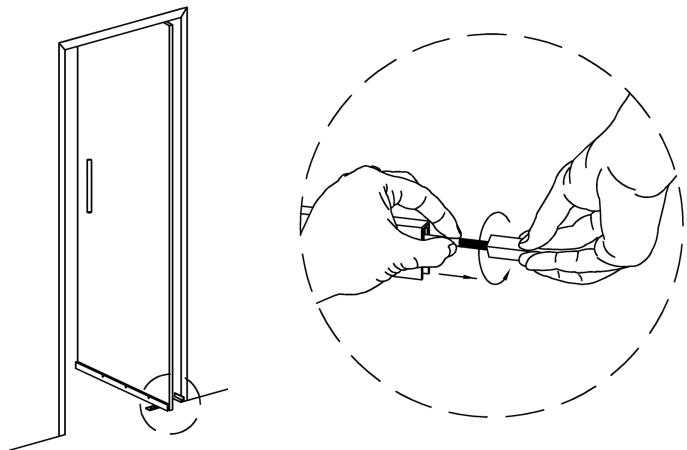


Com a porta fechada, coloque o Veda Porta Automático a 10mm da soleira, ou se a fresta for maior que 10mm, posicione no mesmo nível da parte inferior da folha da porta (lembrando que ele veda frestas de até 15mm), com o botão voltado para o lado do pivô (Utilize calços para mantê-lo posicionado).

05

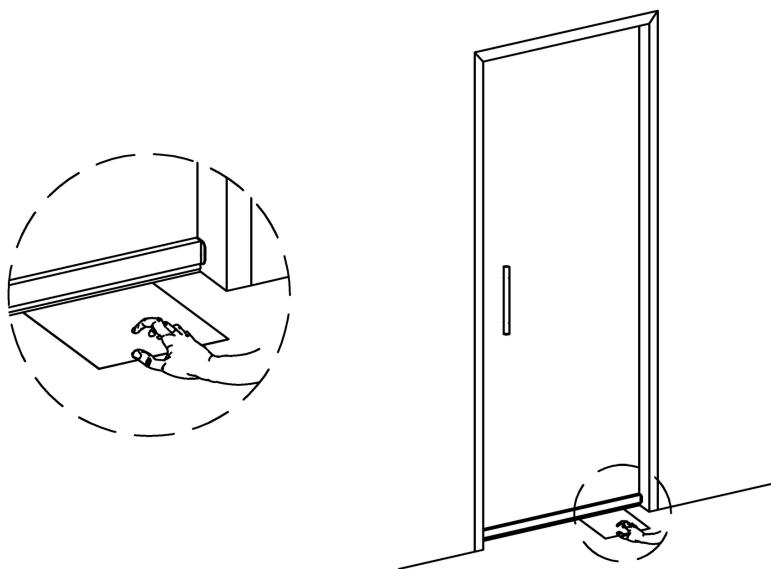


06



Com a porta aberta, puxe o botão com rolete para fora da capa e regule girando no sentido anti-horário, até obter a pressão necessária da vedação sobre a soleira quando a porta estiver fechada.

07

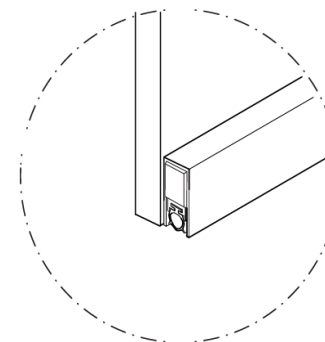


Para conferir o ajuste, coloque uma folha de papel sulfite embaixo do Veda Porta Automático, feche a porta e puxe a folha.

Caso não apresente interferência, regule novamente até que a folha tenha uma pequena resistência ao ser puxada.

Caso o perfil vedante esteja amassado junto ao batente corte mais um pedaço para que não haja interferência com o batente.

08



Após a regulagem, coloque as tampas de acabamento nas extremidades do Veda Porta Automático.

OBSERVAÇÃO:

Caso a folha da porta esteja abaulada na face, o Veda Porta Automático não poderá acompanhar a curvatura, pois esta situação prenderia o perfil vedante impedindo seu funcionamento.

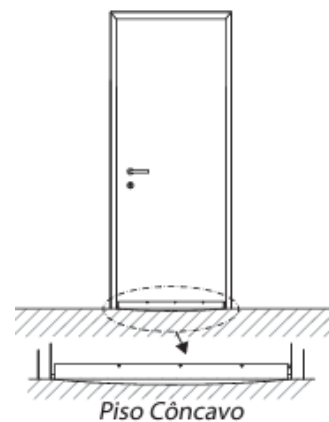
Se ocorrer esta situação, solte os parafusos de fixação até que o perfil vedante esteja liberado. Instale o Veda Porta Automático, sem curvar a capa. E na fresta superior entre a face da porta e o Veda Porta Automático, complete com silicone.

1. Repetir passo 1.

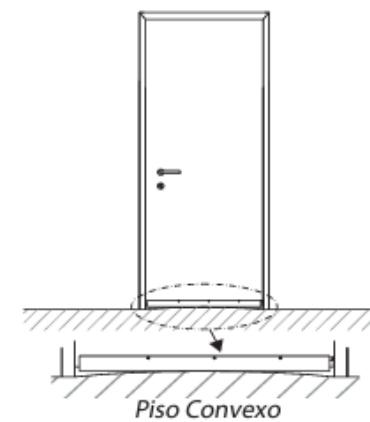
2. Com a porta fechada, coloque o Veda Porta Automático há 10 mm acima da soleira, ou se a fresta for maior que 10 mm posicione no mesmo nível da parte inferior da folha da porta, com o botão acionador voltado para o lado da fechadura.

3. Repetir passos 3 a 7.

NÃO RECOMENDAMOS A INSTALAÇÃO EM NENHUM DOS CASOS ABAIXO, POIS O PRODUTO NÃO TERÁ A MESMA EFICÁCIA:

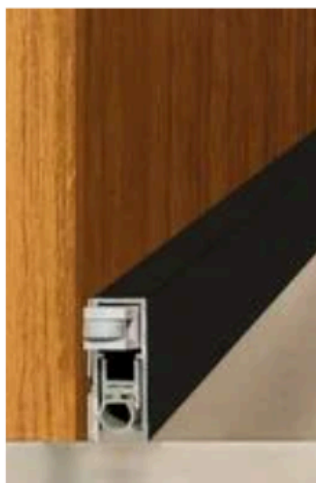


Soleiras instaladas de forma côncavas, ao acionar o Veda Porta Automático, impedem a vedação na região central da mesma.

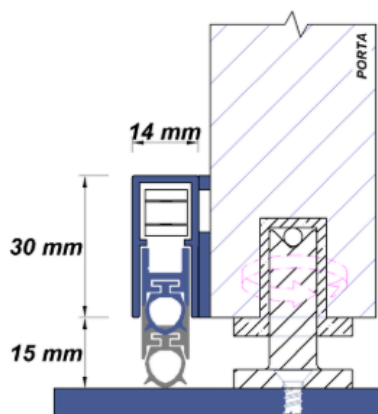


Soleiras instaladas de forma convexa, ao acionar o Veda Porta Automático impedem a vedação em ambas as laterais

145



FIXAÇÃO COM FITA ADESIVA

**Instalação:**

Externa com fixação em fita dupla face VHB (***) em portas pivotantes, com botão de rolete.

Aplicação:

Madeira | Alumínio | PVC | Aço
Ferro | ACM | Vidro.

Cores:

140A | 140B | 140P

Medidas:

320 mm à 1320 mm

(**) Veda Porta Automático fixado com fita dupla face não pode ser utilizado em portas de madeira encerada!



(15) 3224-1900 | (15) 98802-8374

e-mail: contato@primaFerragens.com.br

Rua Antônio Lopes de Oliveira, 153 - Vila Santa Rita
Sorocaba SP - CEP 18080-030



@primaFerragens



Prima Ferragens