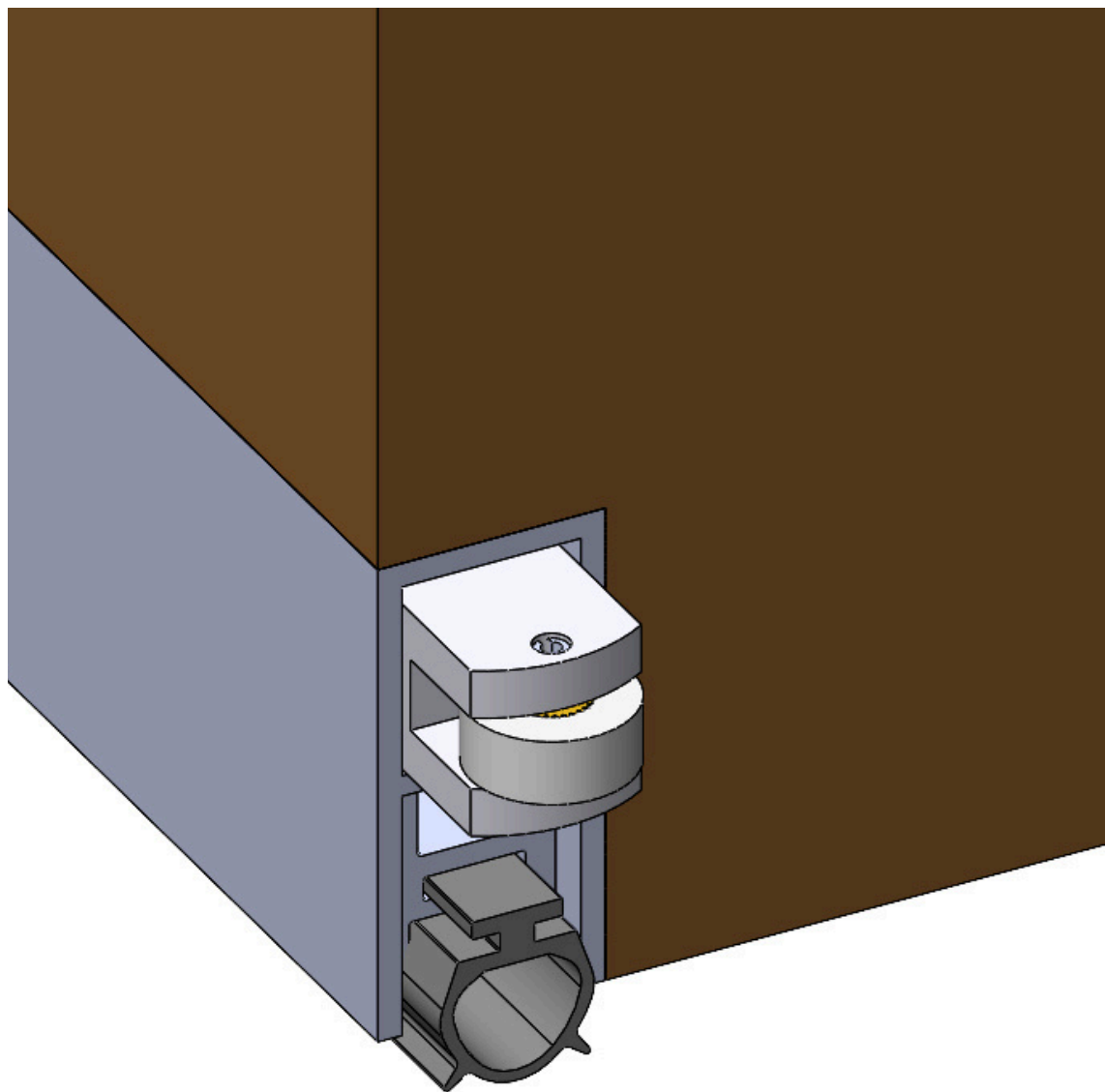


VEDA PORTA AUTOMÁTICO PIVOTANTE SEMI EMBUTIDO - COM BOTÃO DE ROLETE

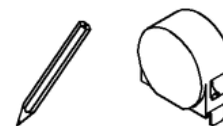


MODELO 245

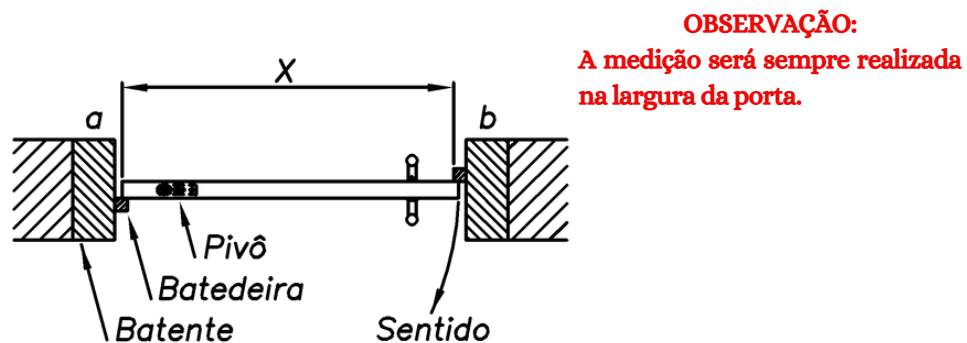
Manual de Instalação



Ferramentas necessárias para marcação

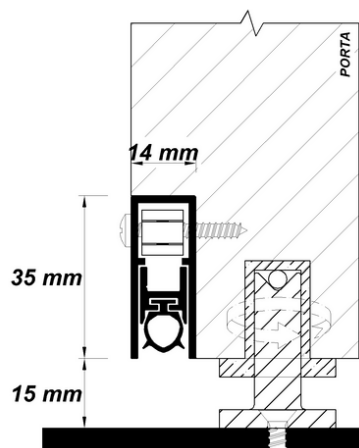


Porta de Madeira / Alumínio/ ACM/ Aço/ Ferro/ PVC

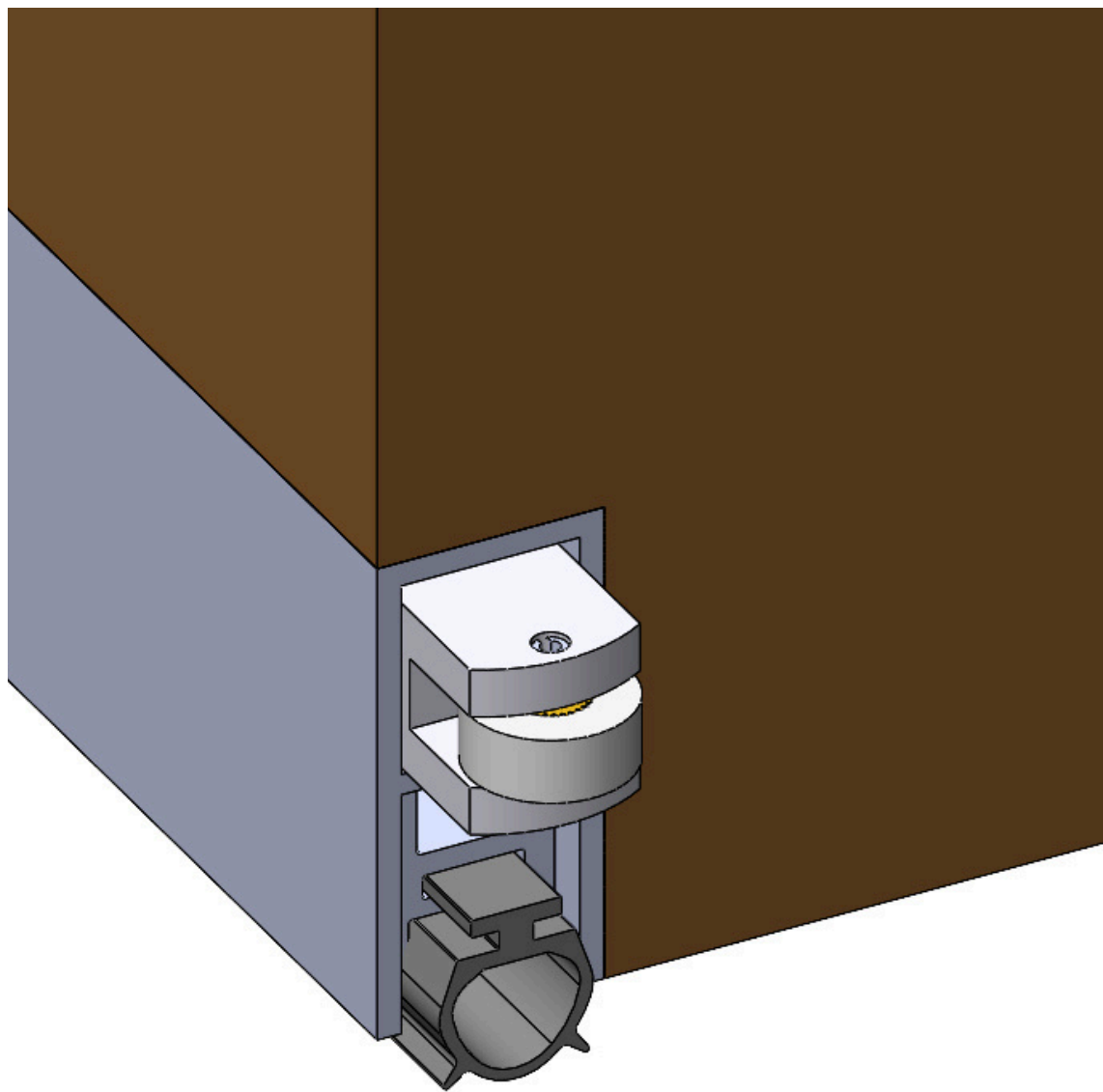


X = Medir a largura da folha da porta.

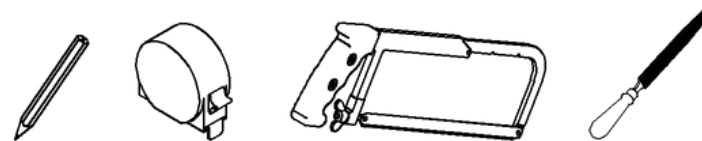
Espessura mínima em Portas Pivotantes



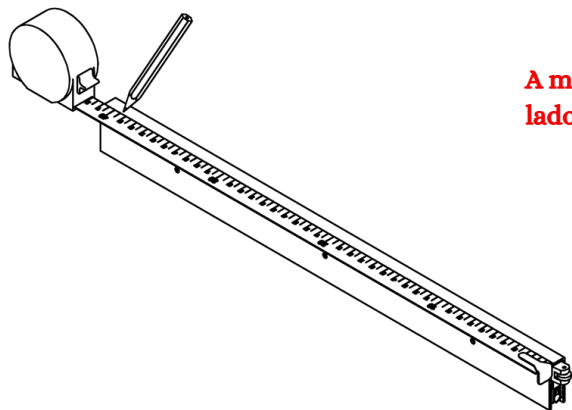
Para a instalação semi embutida em portas pivotantes só será possível em portas com, no mínimo, 45mm de espessura e o pivô deverá ser instalado fora de centro. Nessa condição, o Veda Porta Automático terá comprimento igual à largura da porta.



Ferramentas necessárias para corte



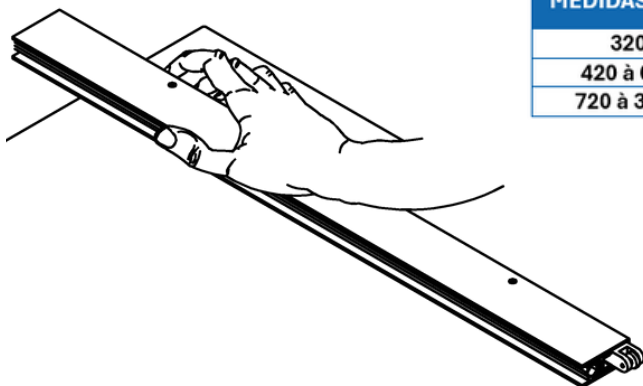
01



OBSERVAÇÃO:
A marcação deverá ser feita do lado oposto ao pino acionador.

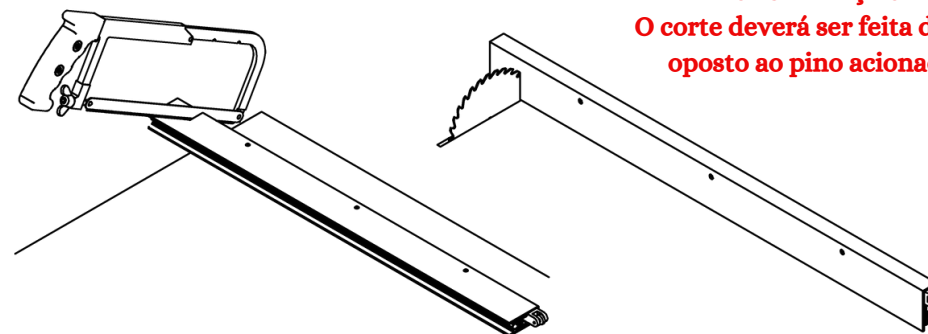
Após a definição do comprimento final, já descontada a folga necessária, marque com uma trena ou metro a medida encontrada no Veda Porta Automático.

02



Puxe o perfil vedante para o lado oposto para preservá-lo. Durante o corte, pressione o perfil vedante para dentro da capa.

| MEDIDAS (mm) | MARGEM DE CORTE (mm) |
|--------------|----------------------|
| 320 | 60 |
| 420 à 620 | 100 |
| 720 à 3620 | 130 |



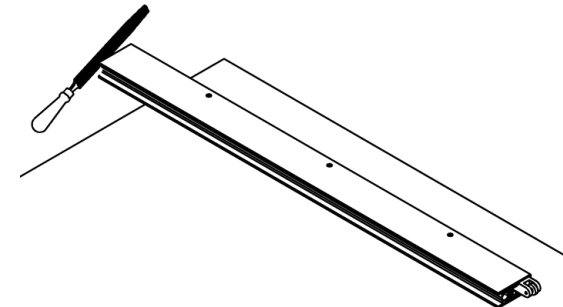
Segueta

Serra Circular

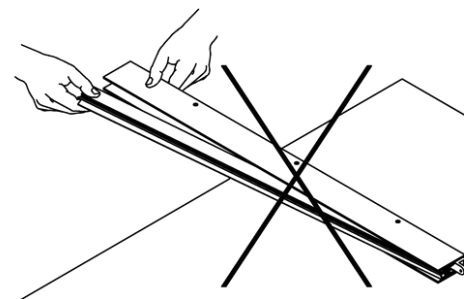
OBSERVAÇÃO:
O corte deverá ser feita do lado oposto ao pino acionador.

O corte poderá ser feito por intermédio de uma serra circular com disco próprio para alumínio (nesse caso, recomendamos que seja efetuado por profissionais treinados, como fábrica de box ou esquadrias de alumínio), ou com um arco de serra (segueta).

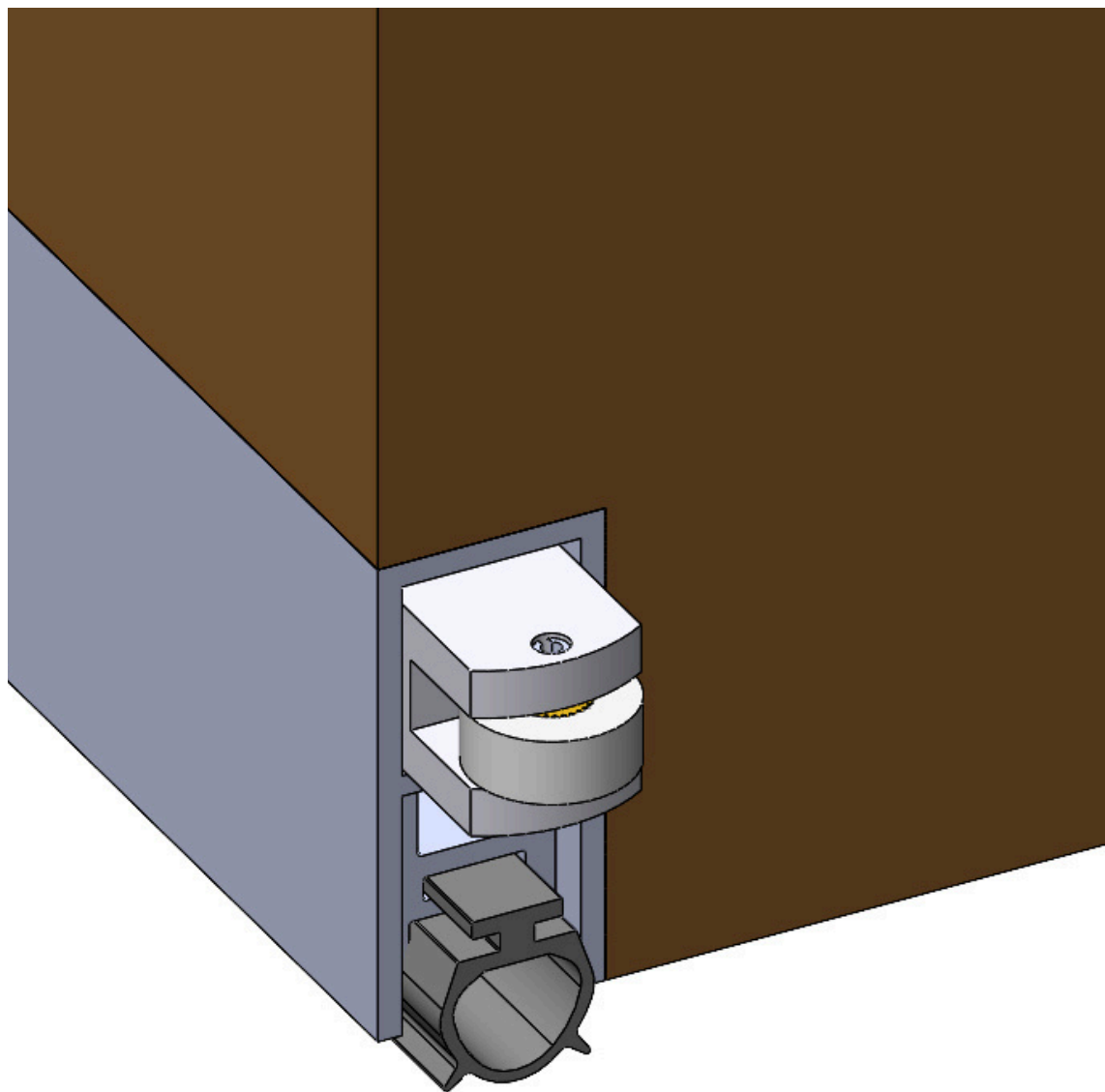
04



Retirar as rebarbas deixadas pelo corte com uma lima, lixa fina ou estilete. Retornar o perfil vedante para o lado do corte, cortar a sobra, deixando + ou - 1cm de cada lado.



OBSERVAÇÃO
Não puxe o perfil vedante para fora da capa sem apertar o pino acionador, pois isso danificará as molas e, conseqüentemente, ocasionará a perda da garantia.



Ferramentas necessárias para instalação

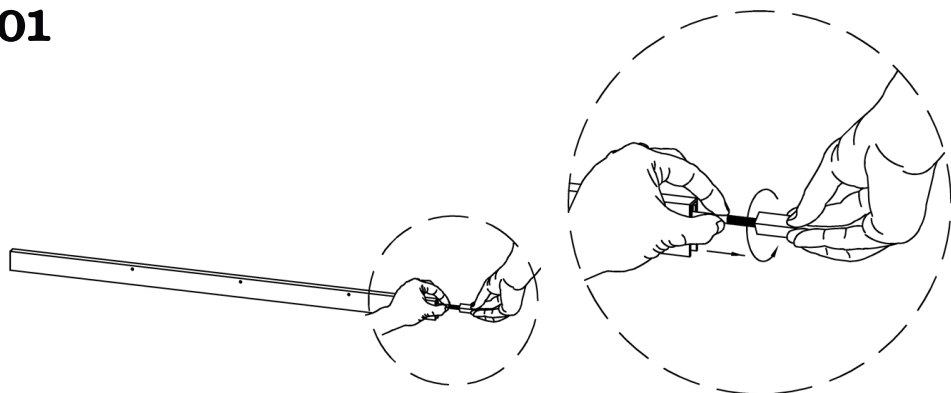


Porta de Madeira



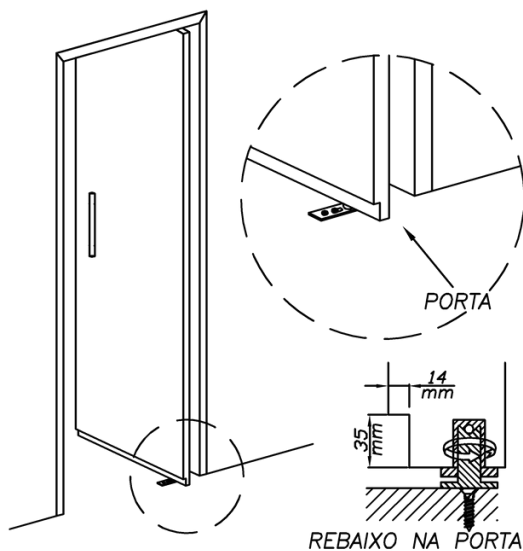
Porta de Alumínio

01



Puxe o botão com rolete para fora da capa e regule girando no sentido anti-horário, até o mesmo esteja recolhido para dentro da capa.

02

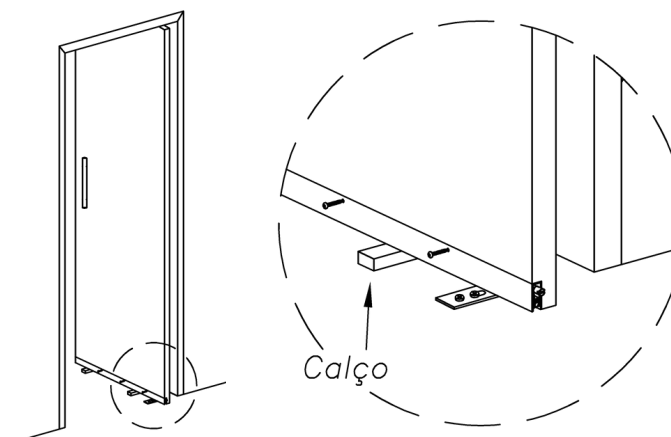


Abra um rebaixo na parte inferior da porta em toda sua extensão, 14mm de largura por 35mm de topo a topo.

OBSERVAÇÃO:

Esse passo deverá ser realizado por um profissional treinado, pois exige a remoção da mesma e a utilização de uma máquina de corte profissional.

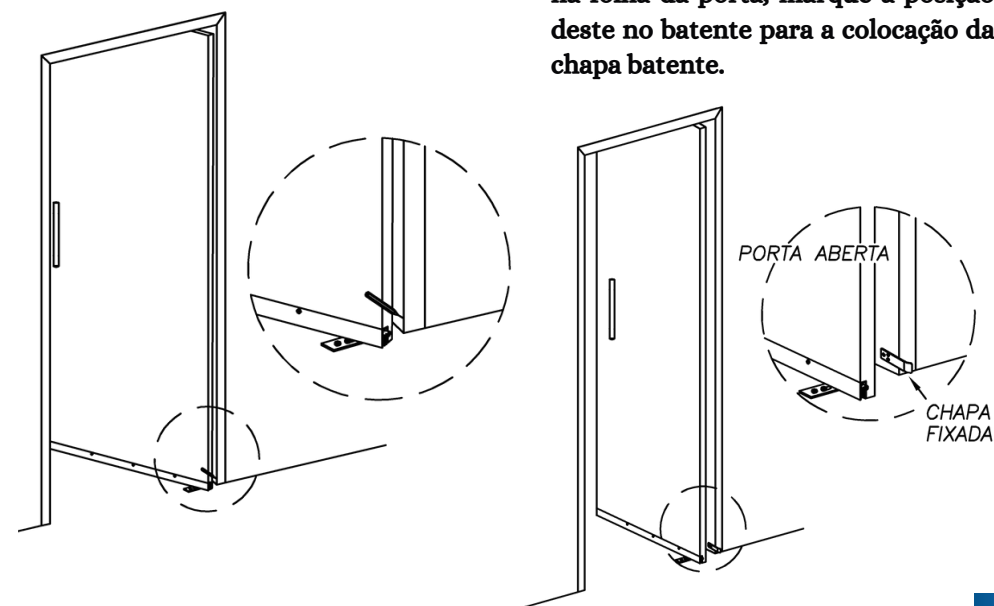
03



Insira o Veda Porta Automático no rebaixo aberto, com o pino acionador voltado para o lado da dobradiça (Utilize calços para mantê-lo posicionado).

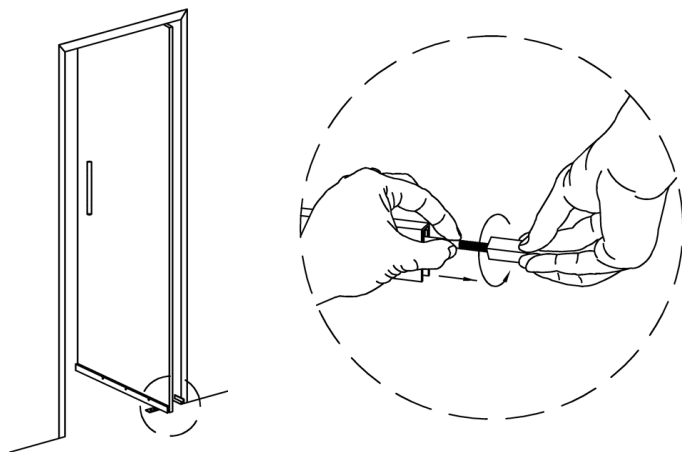
Fixe o Veda Porta Automático através dos parafusos laterais de fixação na capa. O Veda Porta Automático deverá ficar no mesmo nível da porta.

04



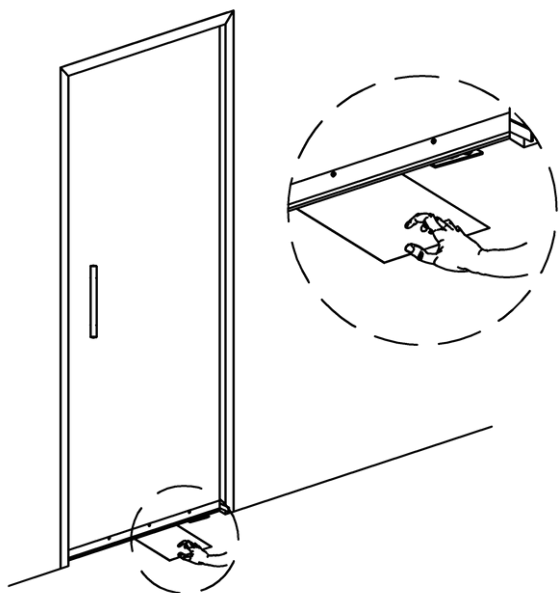
Após fixar o Veda Porta Automático na folha da porta, marque a posição deste no batente para a colocação da chapa batente.

05



Com a porta aberta, puxe o botão com rolete para fora da capa e regule girando no sentido anti-horário, até obter a pressão necessária da vedação sobre a soleira quando a porta estiver fechada.

06

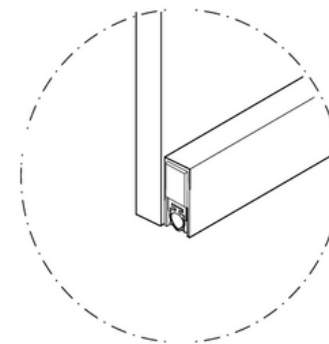


Para conferir o ajuste, coloque uma folha de papel sulfite embaixo do Veda Porta Automático, feche a porta e puxe a folha.

Caso não apresente interferência, regule novamente até que a folha tenha uma pequena resistência ao ser puxada.

Caso o perfil vedante esteja amassando junto ao batente, corte mais um pedaço para que não haja interferência com o batente

07



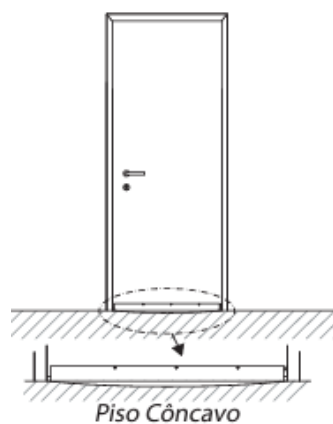
Após a regulagem, coloque a tampa de acabamento nas extremidades do Veda Porta Automático.

OBSERVAÇÃO:

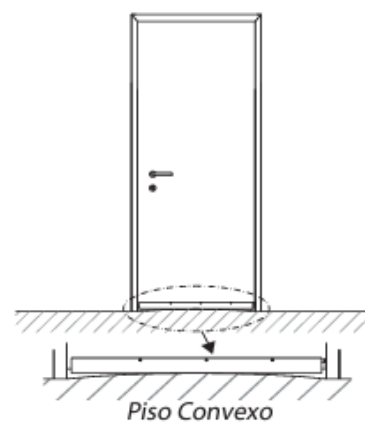
Se uma das folhas possuir trinco do tipo quebra unha embutida, não poderá ser realizada a instalação embutida nessa porta.

A viabilidade da instalação do Veda Porta Automático embutido em portas de alumínio, acm, aço, ferro ou pvc deverá ser analisada pelo fabricante das esquadrias.

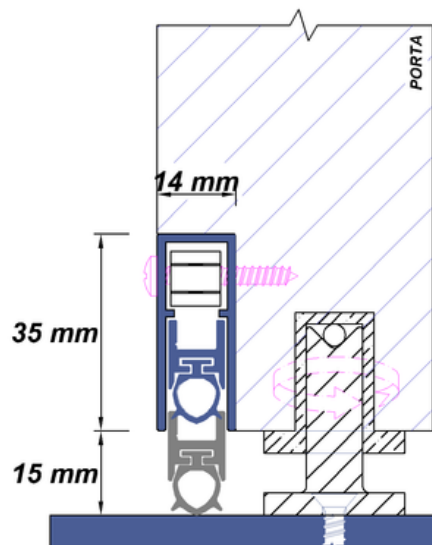
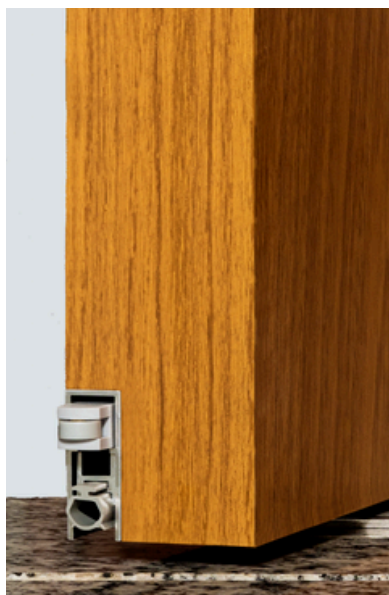
NÃO RECOMENDAMOS A INSTALAÇÃO EM NENHUM DOS CASOS ABAIXO, POIS O PRODUTO NÃO TERÁ A MESMA EFICÁCIA:



Soleiras instaladas de forma côncavas, ao acionar o Veda Porta Automático, impedem a vedação na região central da mesma.



Soleiras instaladas de forma convexa, ao acionar o Veda Porta Automático impedem a vedação em ambas as laterais



Instalação:

Semi embutida em portas pivotantes, com botão de rolete.

Aplicação:

Madeira | Alumínio | PVC | Aço
Ferro | ACM.

Cores:

245A | 245B | 245M | 245P

Medidas:

320 mm à 3620 mm



(15) 3224-1900 | (15) 98802-8374

e-mail: contato@primaFerragens.com.br

Rua Antônio Lopes de Oliveira, 153 - Vila Santa Rita
Sorocaba SP - CEP 18080-030



@primaFerragens



Prima Ferragens