

## Instruções para medição

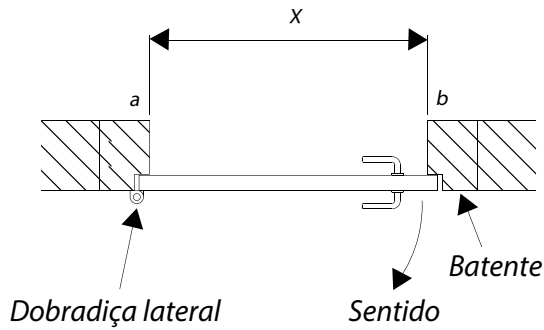
Medir antes de cortar  
Ferramentas



### Portas de Madeira

#### Folha Simples

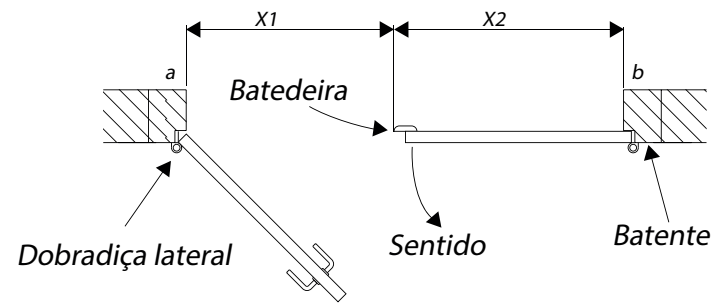
1



X = medir entre os batentes (a, b), e da medida encontrada subtrair 7 (sete) mm.

#### Folha Dupla

2



X1 = medir entre o batente (a) e a batedeira da folha fixa. Da medida encontrada, subtrair 7 (sete) mm.

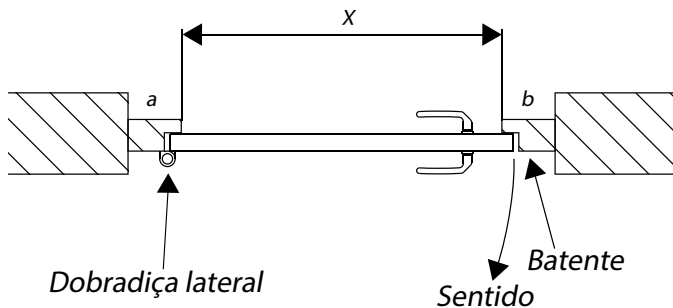
X2 = medir entre o batente (b) e a batedeira da folha fixa. Da medida encontrada, subtrair 3 (três) mm.

**Atenção:** A medição será sempre realizada na largura total da porta.

### Portas de Alumínio / ACM / Aço / Ferro / PVC

#### Folha Simples

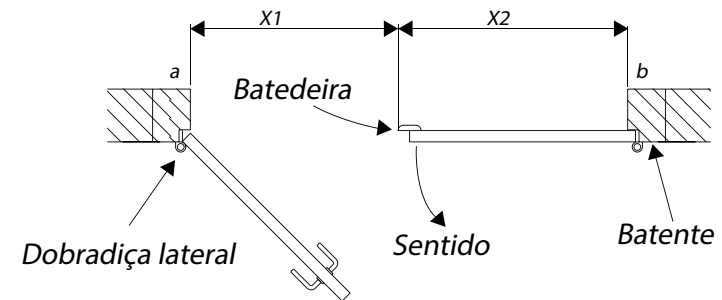
1



X = medir entre os batentes (a, b), e da medida encontrada subtrair 5 (cinco) mm.

#### Folha Dupla

2



X1 = medir entre o batente (a) e a batedeira da folha fixa. Da medida encontrada, subtrair 7 (sete) mm.

X2 = medir entre o batente (b) e a batedeira da folha fixa. Da medida encontrada, subtrair 3 (três) mm.

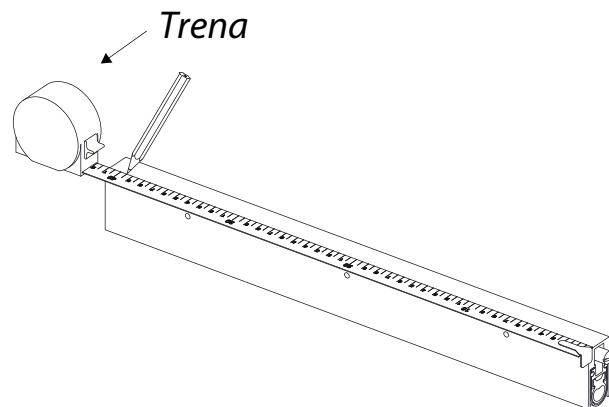
# Modelo 320

Instruções para corte

Cortar depois de medir  
Ferramentas



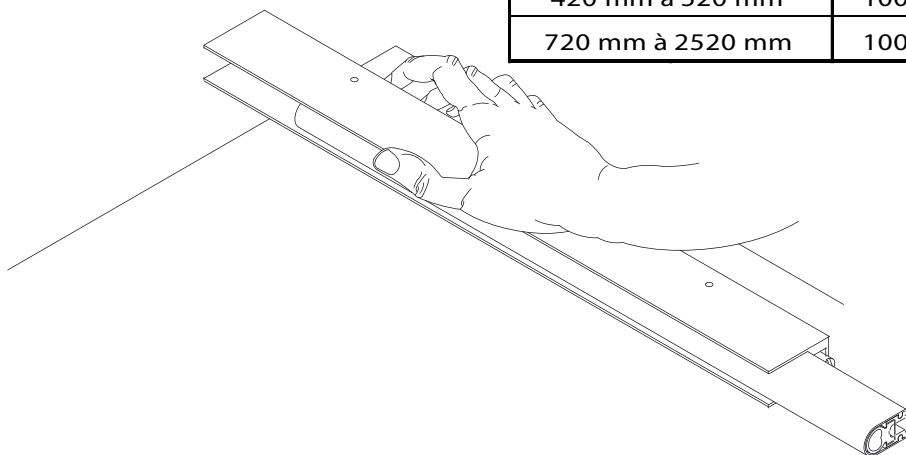
1



Após a definição do comprimento final, marque com uma trena ou metro a medida encontrada no Max Veda Porta.

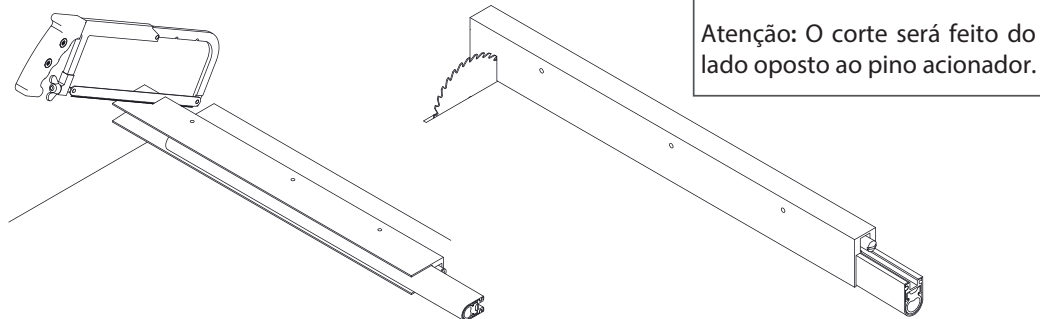
Medidas	Margem de Corte
320 mm	20 mm
620 mm	60 mm
420 mm à 520 mm	100 mm
720 mm à 2520 mm	100 mm

2



Puxe o perfil vedante para o lado oposto ao corte, para preservá-lo. Durante o corte, pressione o perfil vedante para dentro da capa.

3



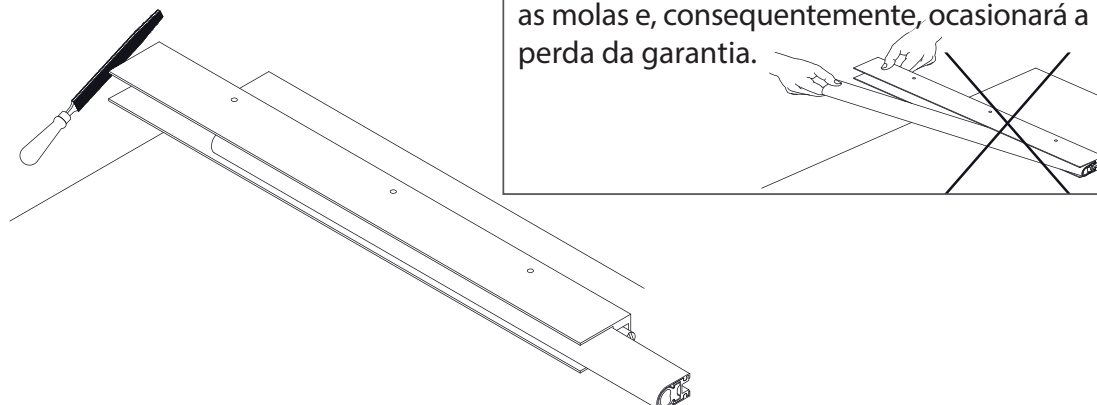
Atenção: O corte será feito do lado oposto ao pino acionador.

Segueta

Serra Circular

O corte poderá ser feito por intermédio de uma serra circular com disco próprio para alumínio (nesse caso, recomendamos que seja efetuado por profissionais treinados, como os de fábrica de box ou esquadrias de alumínio) ou com um arco de serra (segueta).

4



**ATENÇÃO**

Não puxe o perfil vedante para fora da capa sem apertar o pino acionador, pois isso danificará as molas e, conseqüentemente, ocasionará a perda da garantia.

Retirar as rebarbas deixadas pelo corte com uma lima, lixa fina ou estilete. Retornar o perfil vedante para o lado do corte, cortar a sobra, deixando + ou - 1cm de cada lado.

# Modelo 320

Instrução para Instalação

Preparação e Instalação

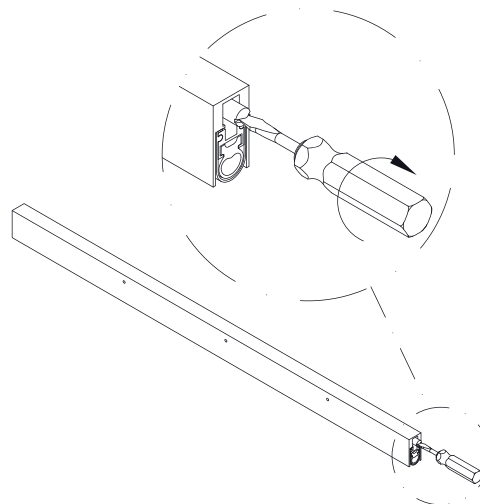
Ferramentas



## Portas de Madeira/Ferro - Instalação Externa

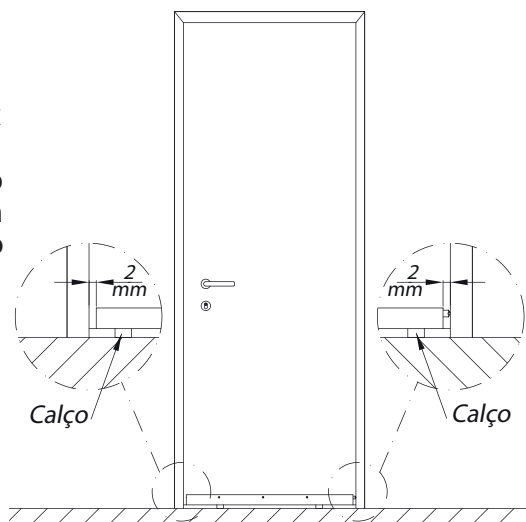
1

Com uma chave de fenda, rosqueie o pino acionador até que este fique recolhido dentro da capa do Max Veda Porta.



2

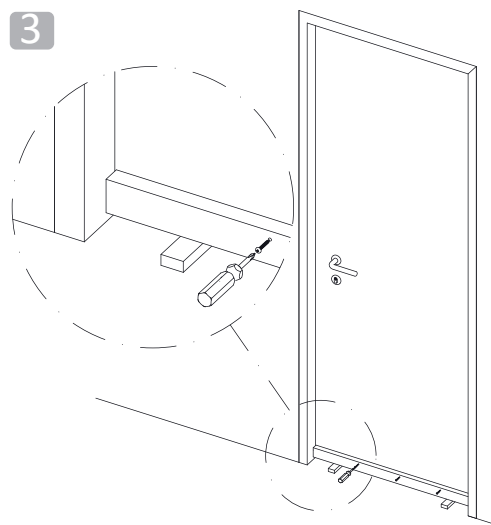
Com a porta fechada, coloque o Max Veda Porta no mesmo nível da parte inferior da folha da porta, com pino acionador voltado para o lado da dobradiça (utilize calços para mantê-lo posicionado), deixe uma folga de 1 (um) mm entre o Max Veda Porta e o batente no lado da dobradiça.

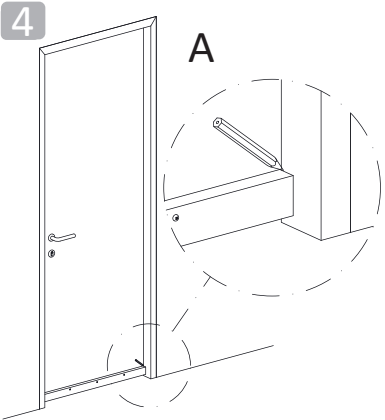


\*Utilize calços para mantê-lo posicionado.

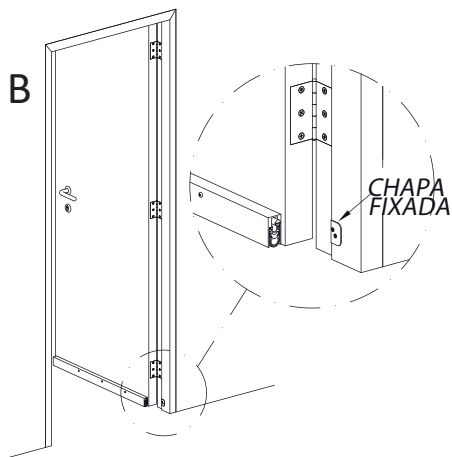
3

Através dos furos de fixação existentes no corpo do Max Veda Porta, marque a posição onde serão colocados os parafusos.

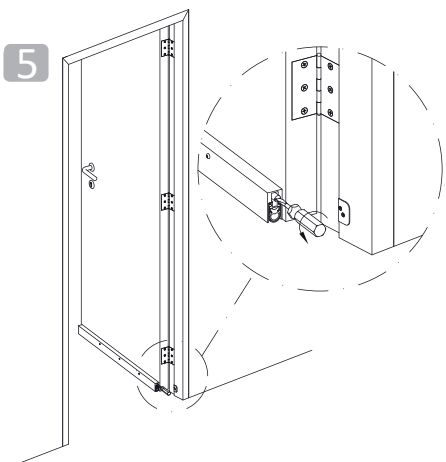




**4** A. Após fixar o Max Veda Porta na folha da porta, marque a posição deste no batente para a colocação da chapa batente.



B. Chapa batente fixada.

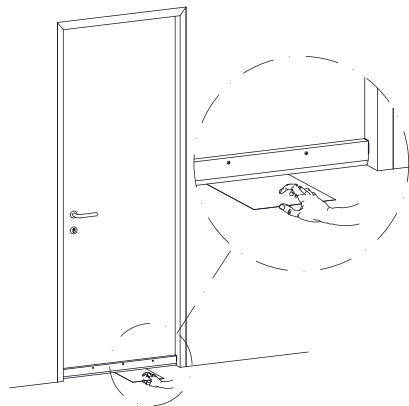


**5** Com a porta aberta, gire o pino acionador por três ou quatro voltas e pressione-o com o dedo.

Certifique-se de que o perfil vedante está funcionando normalmente.

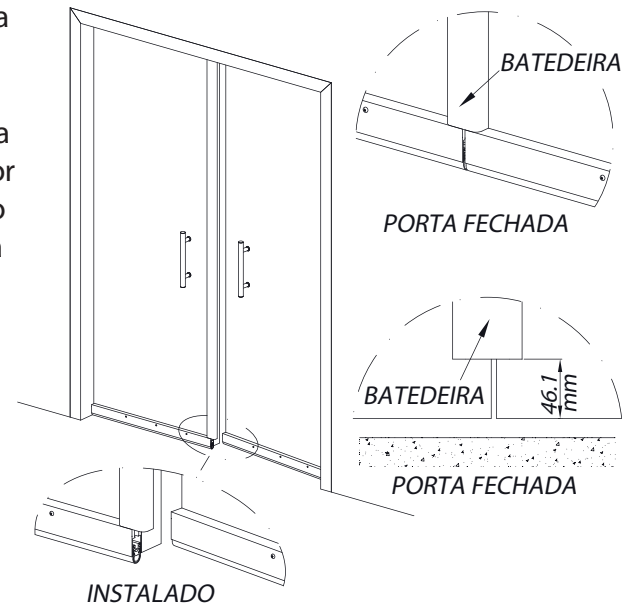
Finalmente, regule girando o pino acionador no sentido anti-horário, até obter a pressão necessária da vedação sobre a soleira quando a porta estiver fechada.

Para conferir o ajuste, coloque uma folha de papel sulfite embaixo do Max Veda Porta, feche a porta e puxe a folha. Caso não apresente interferência, regule novamente até que a folha tenha uma pequena resistência as ser puxada.



**6** Repetir os passos de 1 a 5 para cada folha de porta.

É necessário cortar da batedeira em 46,1 mm, medida da parte inferior da porta para cima, para que o Max Veda Porta venha facear a batedeira da folha fixa.



**ATENÇÃO! NÃO RECOMENDAMOS A INSTALAÇÃO EM NENHUM DOS CASOS ABAIXO, POIS O PRODUTO NÃO TERÁ A MESMA EFICÁCIA:**

Soleiras instaladas de forma côncavas, ao acionar o Max Veda Porta, impedem a vedação na região central da mesma.

Soleiras instaladas de forma convexas, ao acionar o Max Veda Porta, impedem a vedação em ambas as laterais.

