

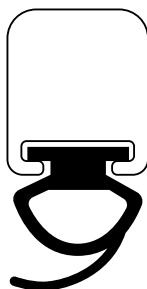
Perimetral Fixo Modelo 451/452

Instruções para medição
Medir antes de cortar

Ferramentas



Perimetral Fixo para Batente



451



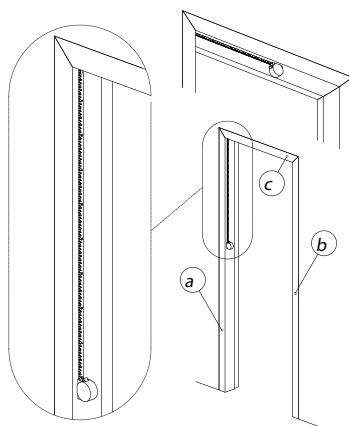
452

Atenção: A medição será sempre realizada do lado de fora, ou seja, lado oposto à abertura da porta

Portas de Madeira / ACM / Aço / Ferro

1

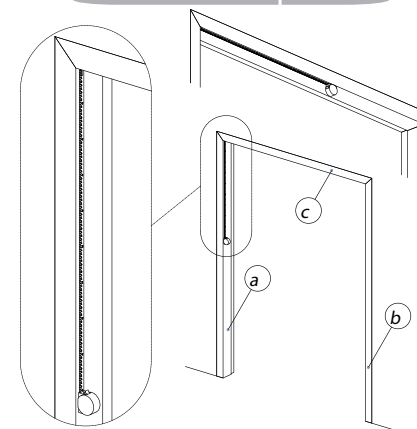
Folha Simples



X1 = medir a altura do batente (a), desde o batente superior até a soleira.
X2 = medir a altura do batente (b), desde o batente superior até a soleira.
X3 = medir a largura entre os dois batentes laterais (a, b) na parte superior.

2

Folha Dupla

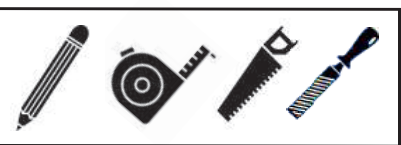


X1 = medir a altura do batente (a), desde o batente superior até a soleira.
X2 = medir a altura do batente (b), desde o batente superior até a soleira.
X3 = medir a largura entre os dois batentes laterais (a, b) na parte superior.

Perimetral Fixo Modelo 451/452

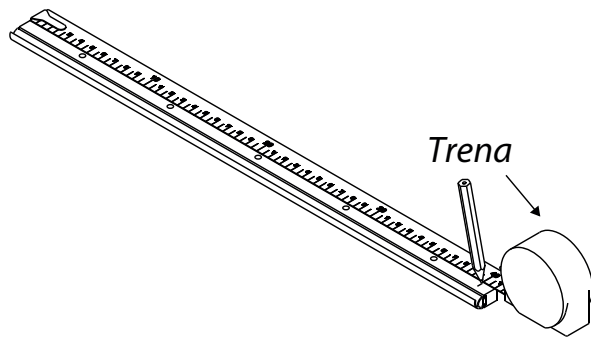
Cortar depois de medir
Instruções para corte

Ferramentas



1

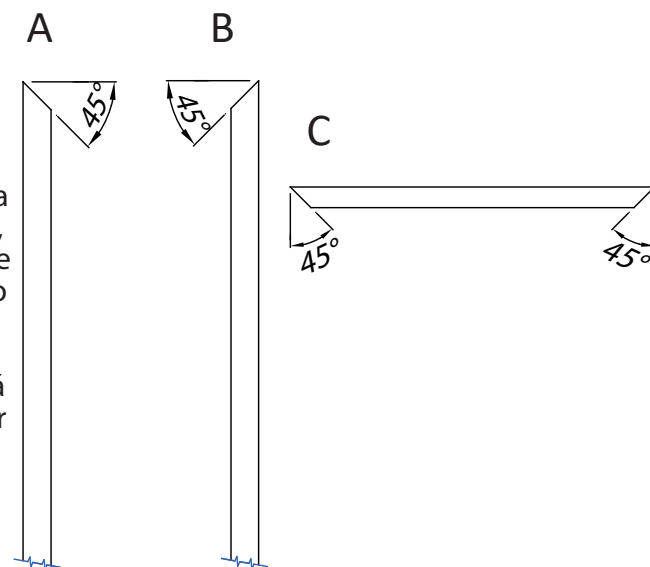
Atenção: As marcações não devem cair sobre os furos dos parafusos de fixação.



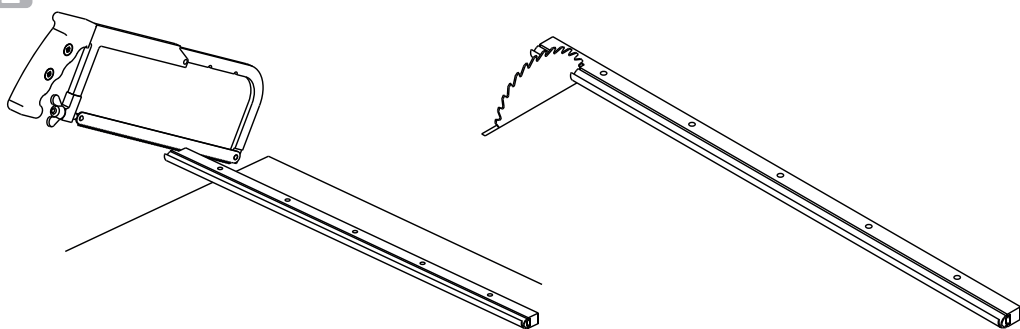
Após a definição do comprimento final, marque com uma trena ou metro a medida encontrada no Perimetral Fixo para Batentes

3

- A. Inicie o corte na extremidade da barra lateral, em ângulo de 45°.
- B. Em seguida, realize a mesma operação na outra barra lateral, porém lembrando que o corte em ângulo de 45° será contrário à primeira barra.
- C. O mesmo corte de 45° deverá ser realizado no perfil superior em ambas as extremidades.



2

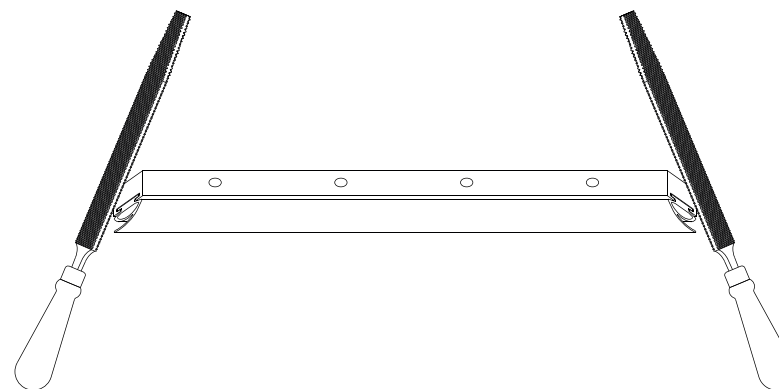


Segueta

Serra Circular

O corte poderá ser feito por intermédio de uma serra circular com disco próprio para alumínio (nesse caso, recomendamos que seja efetuado por profissionais treinados, como os de fábrica de box ou esquadrias de alumínio) ou com um arco de serra (segueta).

4



Em seguida, retirar as rebarbas deixadas pelo corte com uma lima, lixa fina ou estilete.

Perimetral Fixo Modelo 451/452

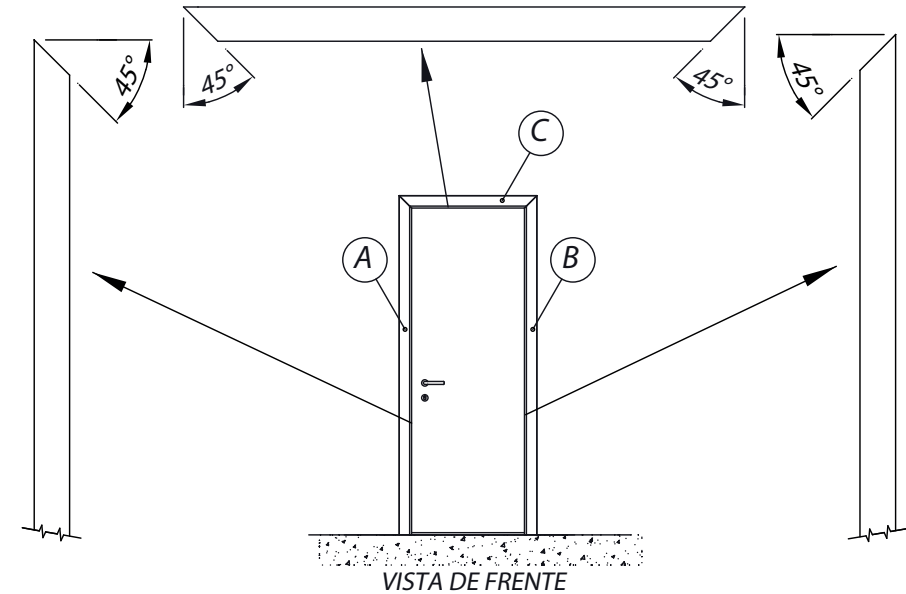
Instruções para instalação
Preparação e instalação

Ferramentas



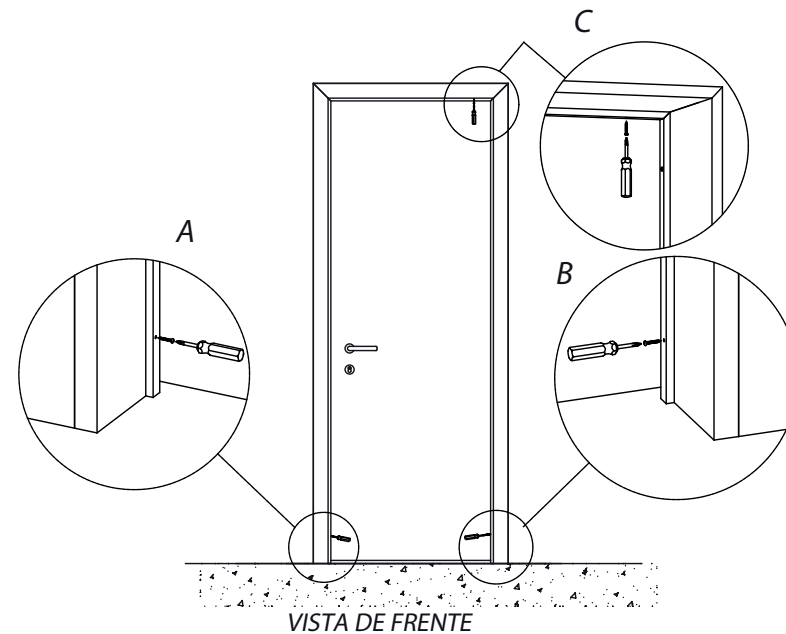
1

- A. Com a porta fechada, encoste o perfil na lateral do batente com a vedação enconstada na porta fechada. Atenção para o chanfro de 45°.
- B. Repita a operação com o outro perfil no batente do lado oposto ao primeiro.
- C. Posicione a barra superior no batente, encaixando os chanfros de 45°, uns nos outros.



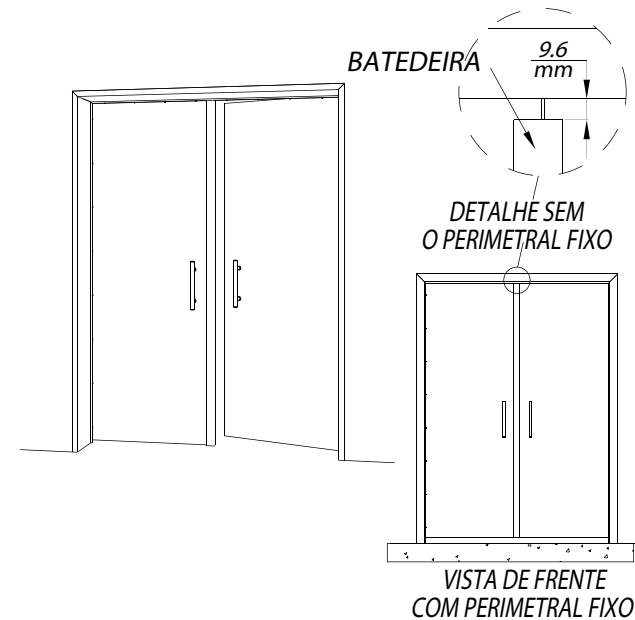
2

- A. Fixe as barras laterais no batente com os parafusos de fixação
- B. Marque a posição dos furos laterais e fixe a barra no batente com os parafusos de fixação.
- C. Ajuste as vedações de forma que se encontrem na junção de chanfros de 45°.

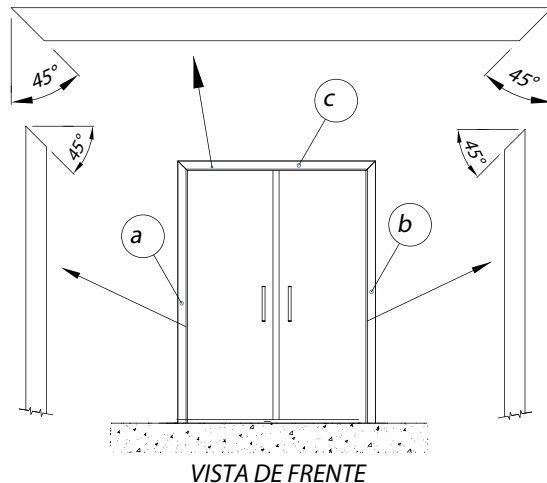


3

É necessário cortar a bateadeira da folha fixa em 9,6mm, medindo do batente superior para baixo, para que Perimetral Fixo para Batente possa encostar na folha da porta.



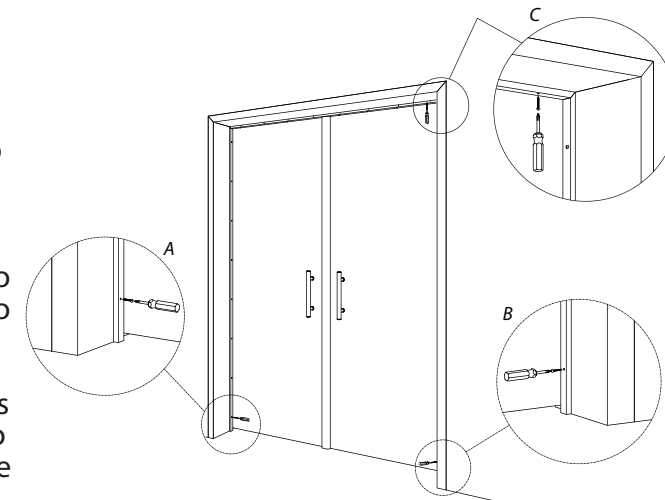
4



- Com a porta fechada, encoste o perfil na lateral do batente com a vedação encostada na porta e fazendo o rebaixo do batente. Atenção para o chanfro de 45°. A parte mais alta deverá estar encostada no batente.
- Repita a operação com o outro perfil no batente do lado oposto ao primeiro.
- Posicione a barra superior no batente, encaixando os chanfros de 45°, uns nos outros.

5

- Fixe as barras laterais no batente com os parafusos de fixação.
- Repita a operação com o outro perfil no batente do lado oposto ao primeiro.
- Marque a posição dos furos laterais e fixe a barra no batente com os parafusos de fixação.



Ajuste as vedações deforma que se encontrem na junção dos chanfros em 45°.