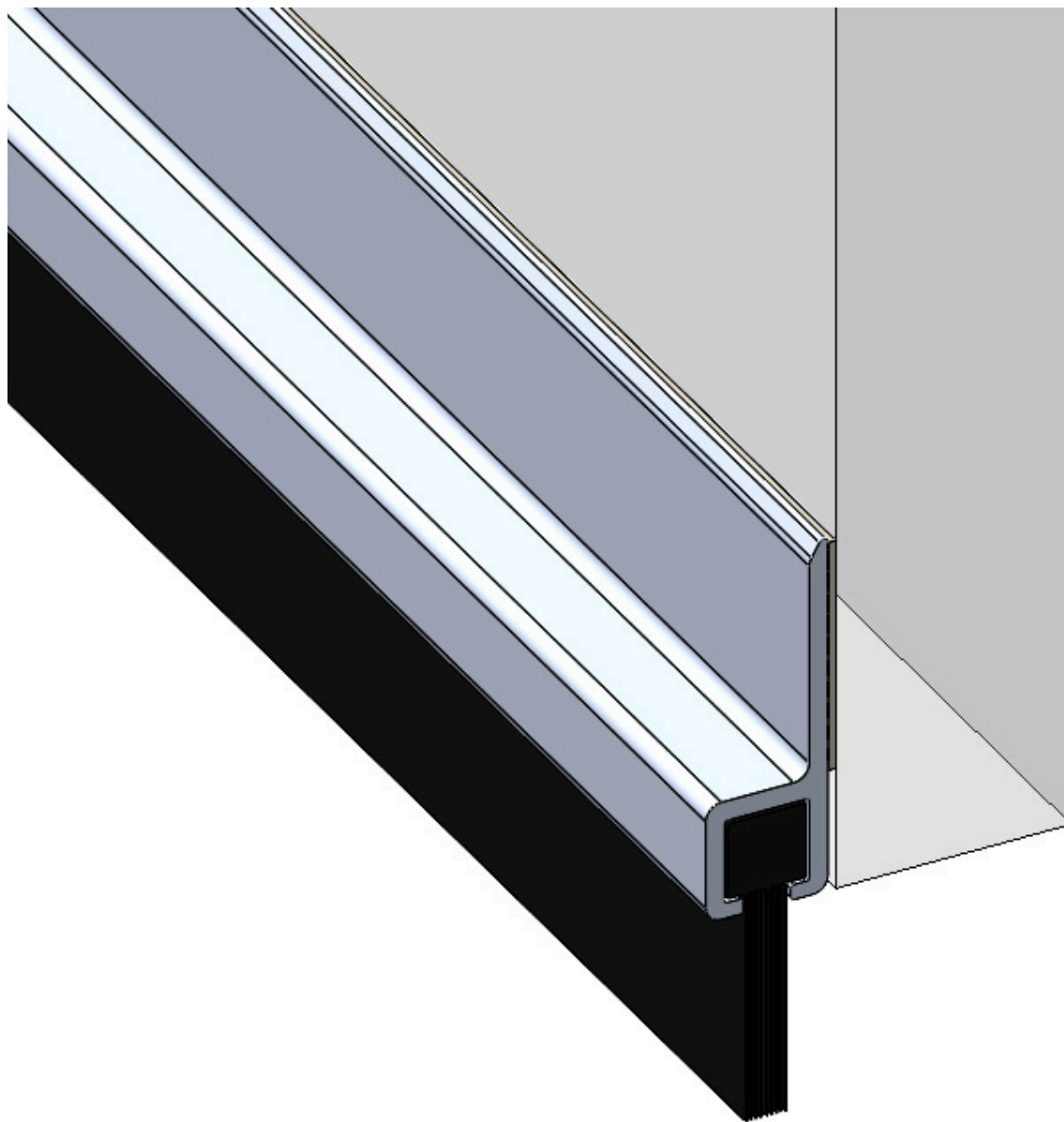


ESCOVA LINEAR PARA PORTA DE VIDRO

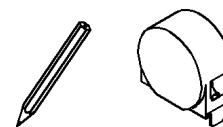


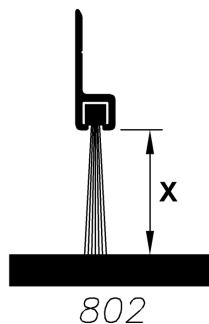
MODELO 802

Manual de Instalação



Ferramentas necessárias para marcação

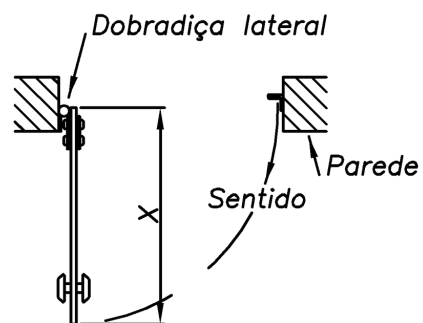




ESCOVA LINEAR (mm)
25
35
45

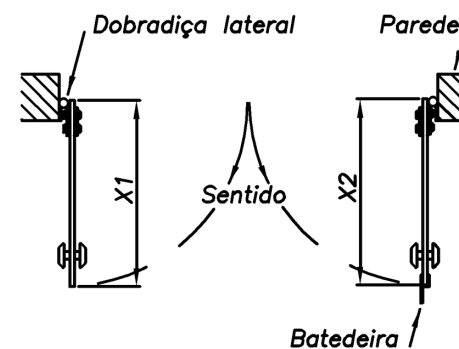
Porta de Vidro

Folha Simples



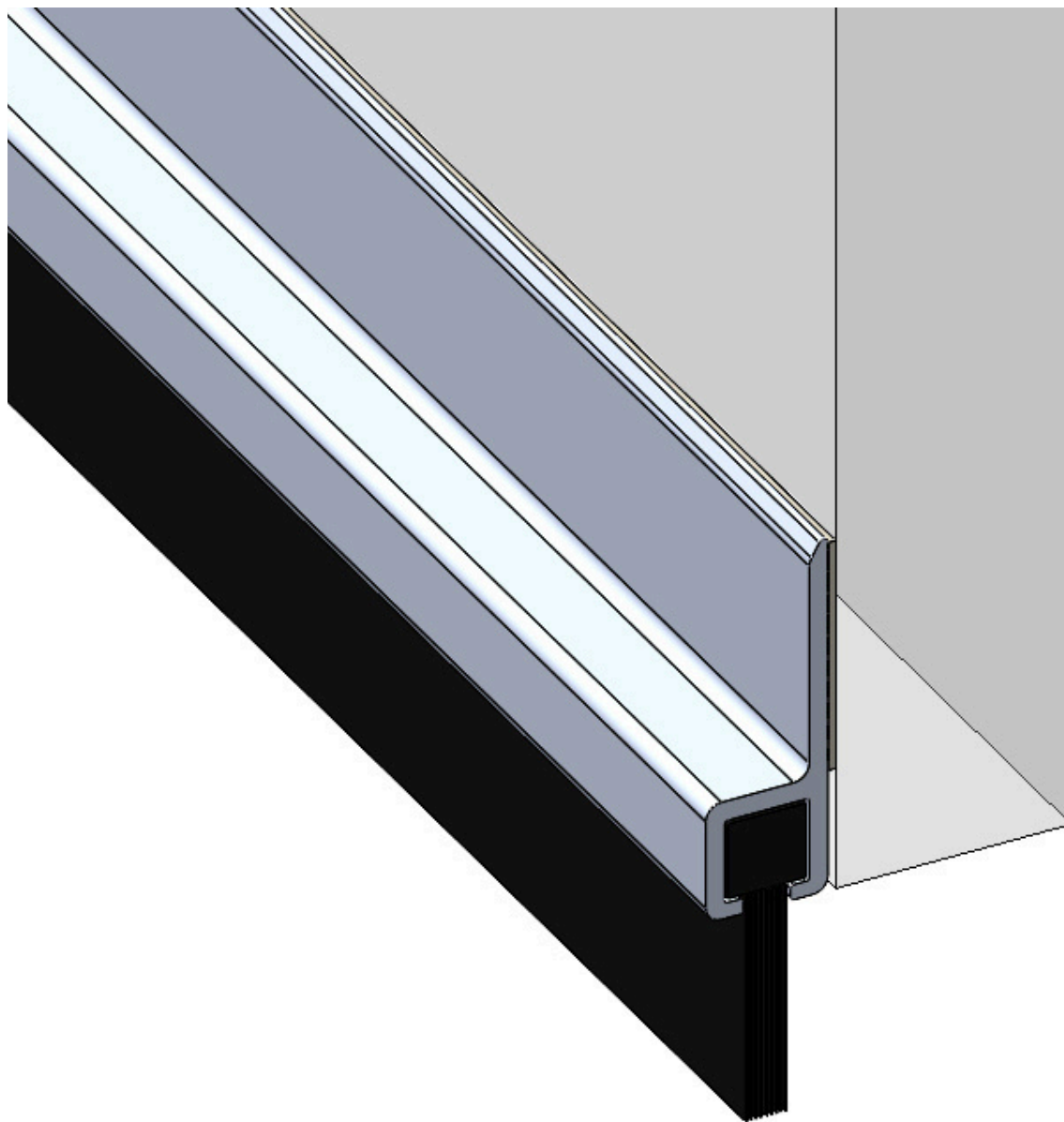
X = Medir a largura da folha da porta.

Folha Dupla

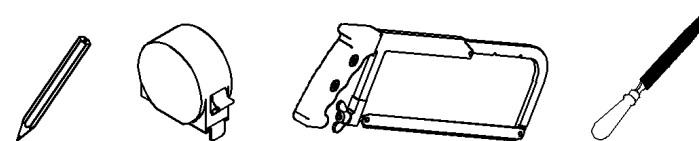


X1 = Medir a largura da folha da porta;

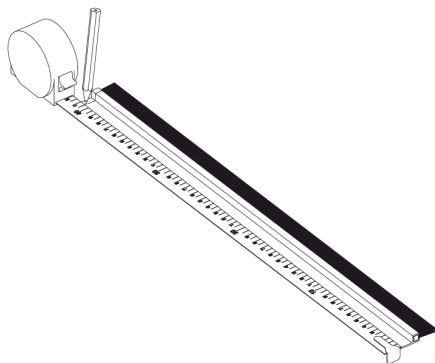
X2 = Medir a largura da folha da porta sem a batedeira.



Ferramentas necessárias para corte

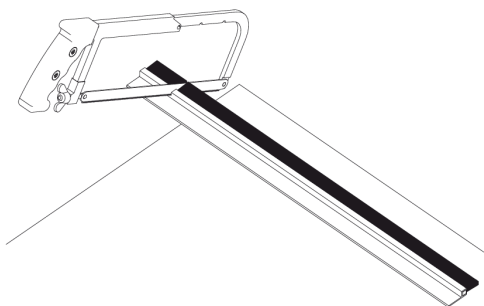


01

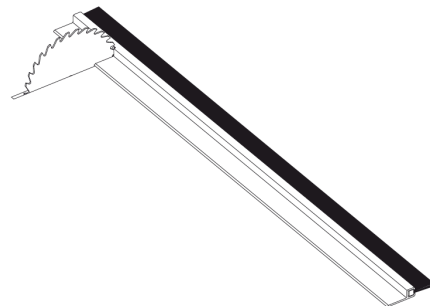


Após a definição do comprimento final, marque com uma trena ou metro a medida encontrada na Vedação Para Portas de Vidro.

02



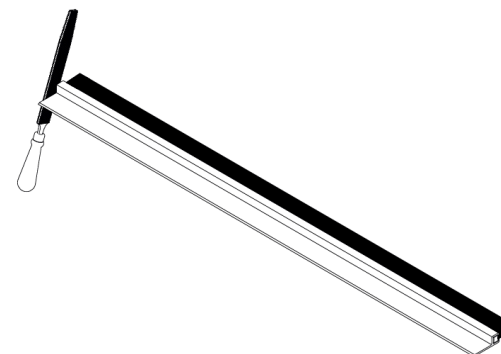
Segueta



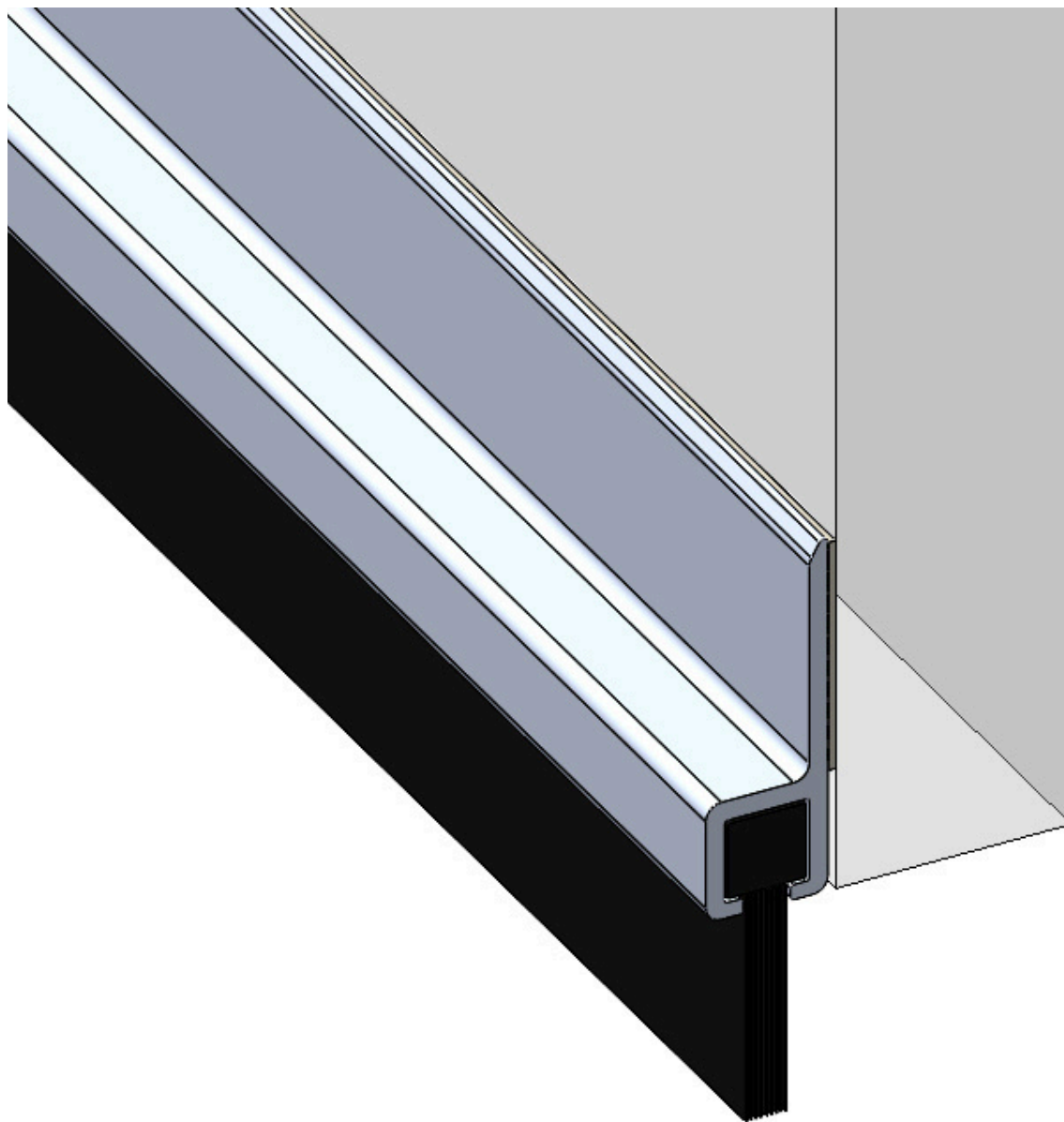
Serra Circular

O corte poderá ser feito por intermédio de uma serra circular com disco próprio para alumínio (nesse caso, recomendamos que seja efetuado por profissionais treinados, como fábrica de box ou esquadrias de alumínio) ou com um arco de serra (segueta).

03



Em seguida, retirar as rebarbas deixadas pelo corte com uma lima, lixa fina ou estilete.



Ferramentas necessárias para instalação

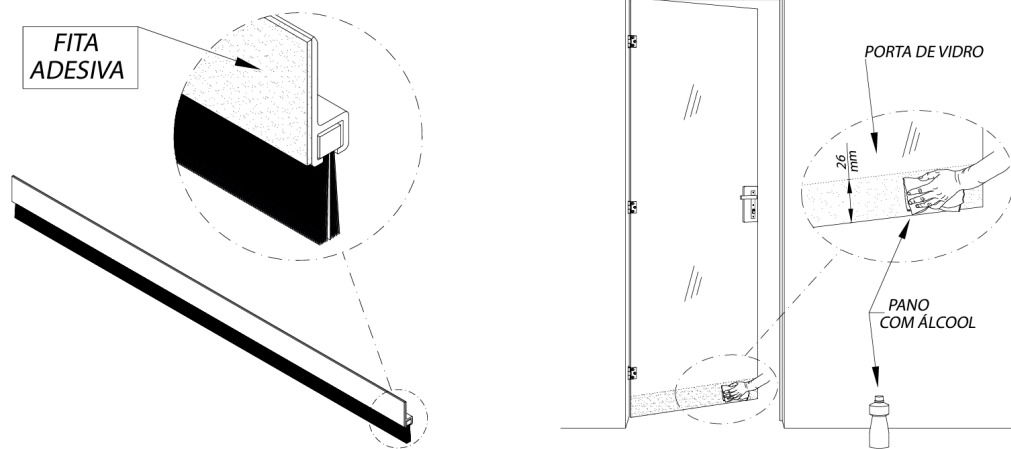


Porta de Madeira



Porta de Alumínio

01



Limpe com álcool a parte inferior da porta e a lateral da Vedação Para Portas de Vidro do lado a ser fixado e aguarde a secagem. Cole a fita adesiva na Vedação Para Portas de Vidro (lado que será fixado ao vidro).

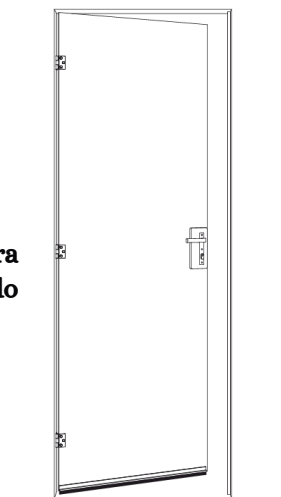
02

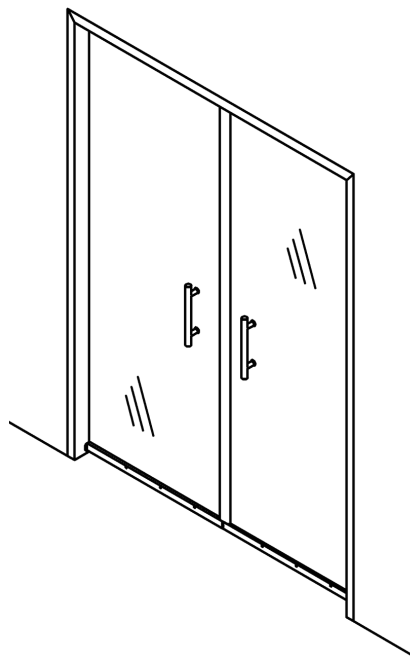
Com a porta fechada, posicione a Vedação Para Portas de Vidro com as cerdas tocando a soleira.



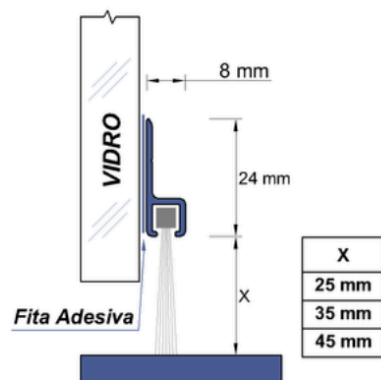
03

Retire os layers dos adesivos e pressione a Vedação Para Portas de Vidro contra o vidro, assegurando-se que todo adesivo entrou em contato com o mesmo.





Repetir os passos de 1 a 3 para cada folha de porta.

**Instalação:**

Externa em portas de vidro em geral, fixada por fita dupla face.

Aplicação:

Vidro

Cores:

802A

Medidas:

Por metro



(15) 3224-1900 | (15) 99820-8374

e-mail: contato@primaFerragens.com.br

Rua Antônio Lopes de Oliveira, 153 - Vila Santa Rita
Sorocaba SP - CEP 18080-030



@primaFerragens



Prima Ferragens