

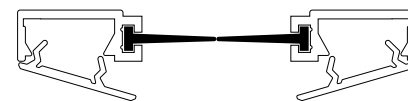
MEDIÇÃO

Vedação Fixa para Porta Vai e Vem

Modelos
554 | 555



554



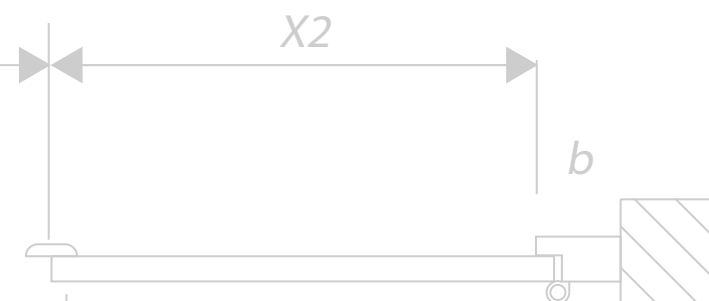
555

A medição será sempre realizada no topo da porta.

Materiais necessários:

- Trena
- Lápis

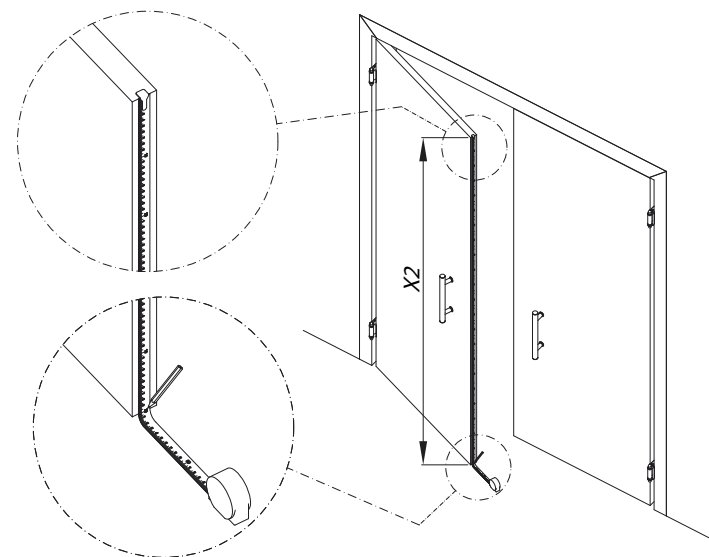
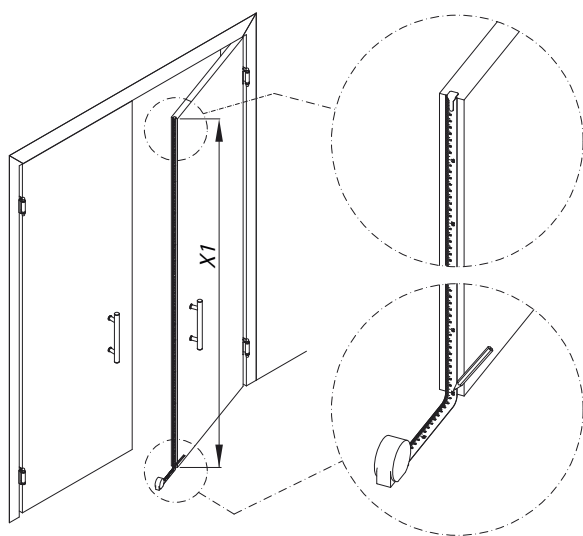
Prima
Ferragens



Portas de Madeira / Ferro / Alumínio / PVC

X1 = medir a altura da folha da porta, da parte superior até a parte inferior.

X2 = medir a altura da folha da porta, da parte superior até a parte inferior.



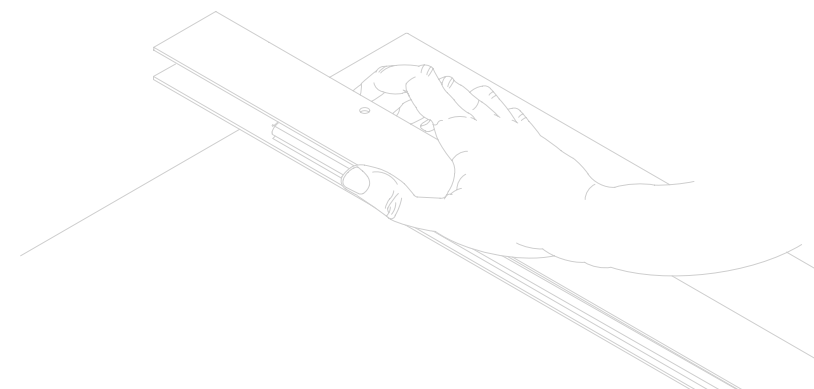
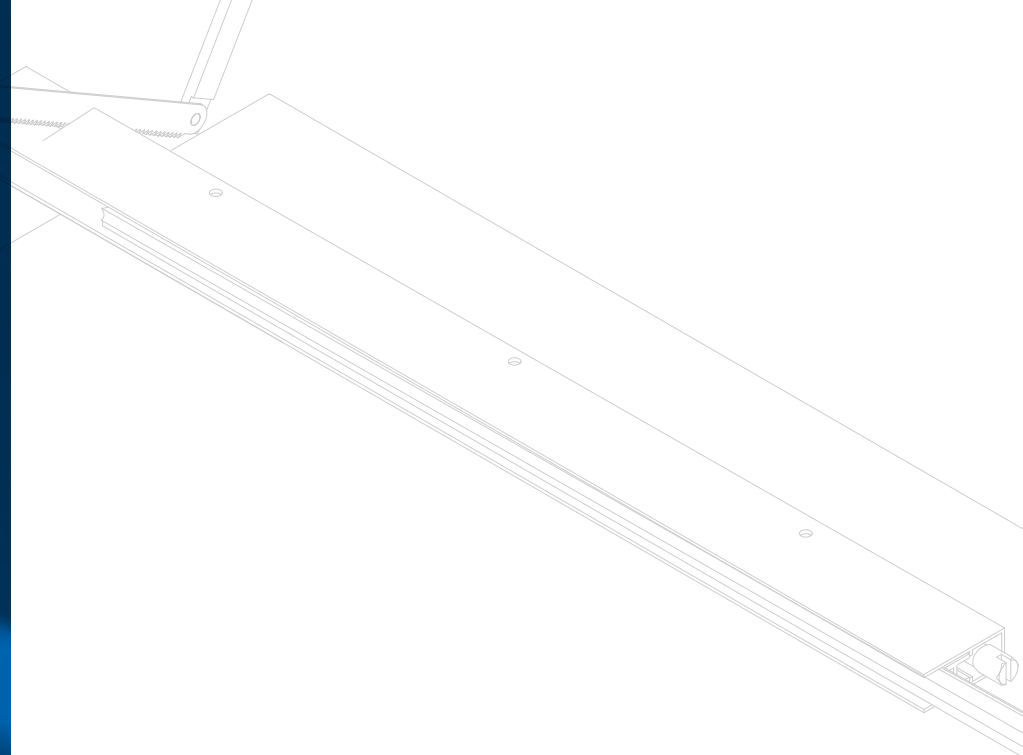
CORTE

Vedação Fixa para Porta Vai e Vem
Modelos
554 | 555

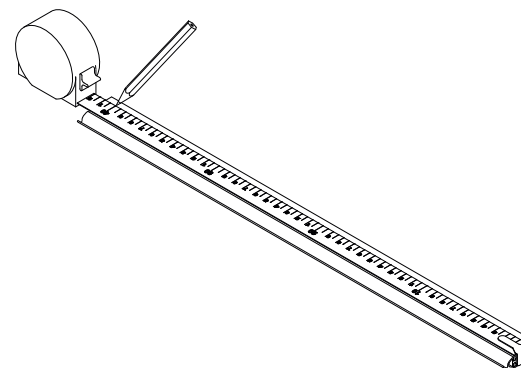
Prima
Ferragens

Materiais necessários:

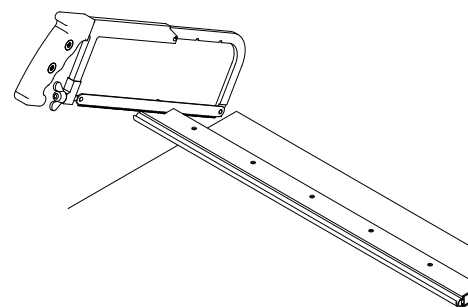
- Trena
- Lápis
- Serra ou Arco de Serra (Segueta)
- Lima, Lixa Fina ou Estilete



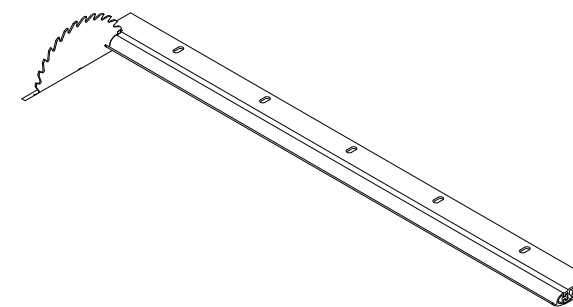
1.
Após a definição do comprimento final, marque com uma trena ou metro a medida encontrada na Vedação Fixa para Porta Vai e Vem.
Atenção para marcações que caiam sobre os furos dos parafusos de fixação. Caso isso ocorra, procure dividir a medida a ser marcada no perfil, de forma que tenha que realizar o corte em ambas as extremidades.



2.
O corte poderá ser feito por intermédio de uma serra circular com disco próprio para alumínio (nesse caso, recomendamos que seja efetuado por profissionais treinados, como os de fábrica de box ou esquadrias de alumínio) ou com um arco de serra (segueta).



Sequeta



Serra Circular

6.

Em seguida, retirar as rebarbas deixadas pelo corte com uma lima, lixa fina ou estilete.



INSTALAÇÃO

Vedação Fixa para Porta Vai e Vem

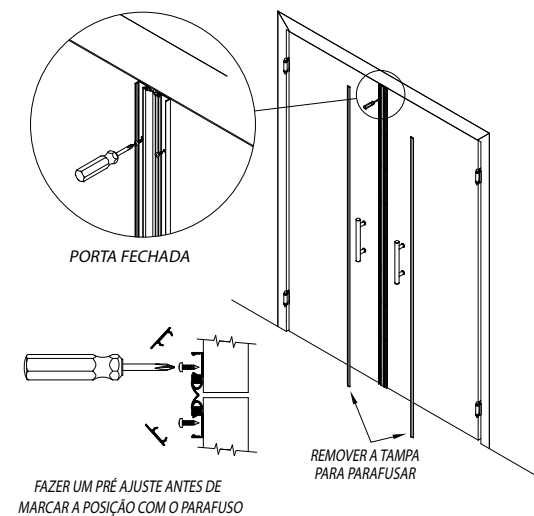
Modelos
554 | 555

The logo for Prima Ferragens features a stylized white 'P' with a swoosh that loops around the top and left sides. To the right of the 'P', the word 'Prima' is written in a bold, white, sans-serif font, and 'Ferragens' is written in a smaller, white, sans-serif font directly below it.

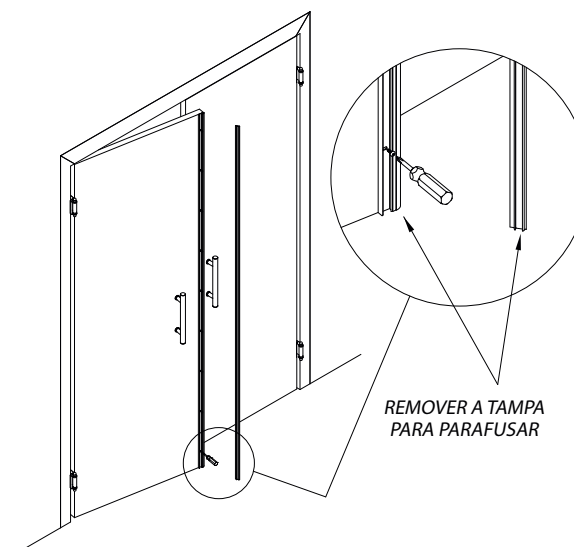
Prima
Ferragens

PORTAS VAI E VEM DE:
MADEIRA, ALUMÍNIO, FERRO E PVC

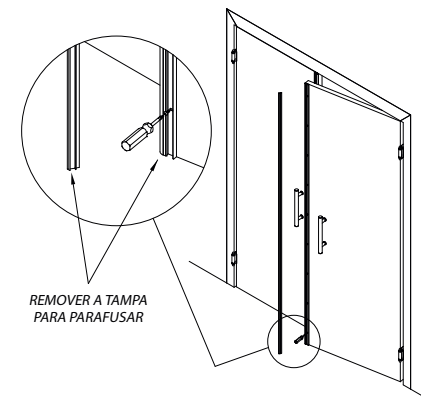
1.
Com a porta fechada, encoste o perfil na lateral da porta, alinhando a extremidade da capa com a vedação com a linha de topo da porta.



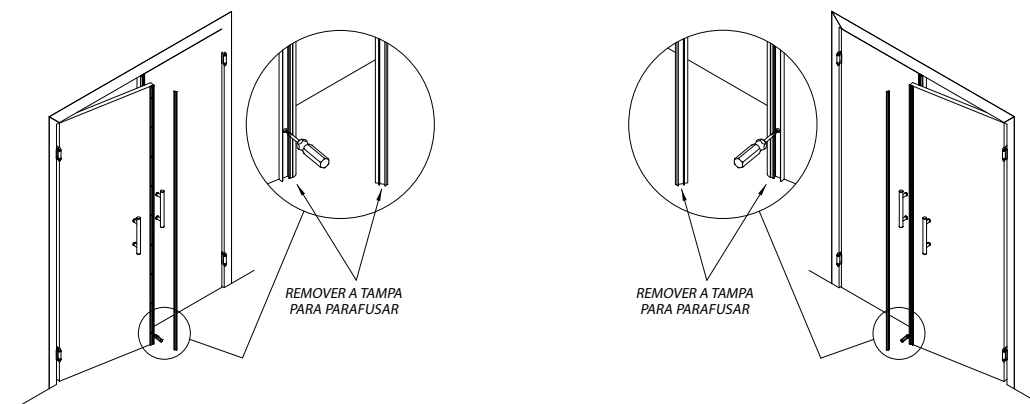
2.
Com a vedação posicionada, marque a posição dos furos laterias e fixe a barra na porta com os parafusos de fixação.



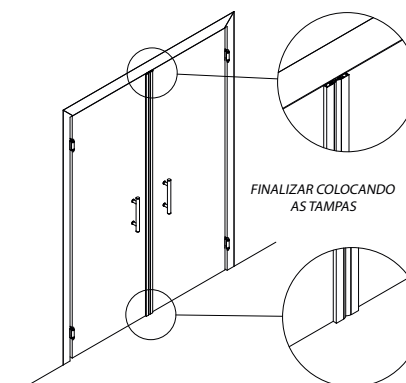
3.
Repita a operação 1 e 2 com o outro perfil na outra porta.



4.
Ajuste as vedações através dos parafusos de ajustes na base do perfil.



5.
Recoloque a tampa do perfil.



INFORMAÇÕES TÉCNICAS

UTILIZAÇÃO

- Utilização em portas vai e vem de madeira, alumínio, ferro e PVC.
- Regulagem através de furos oblongos na fixação do perfil.
- Fixação lateral através de parafusos.

DURABILIDADE

- Garantia de 2 (dois) anos contra defeitos de fabricação, exceto mau uso ou instalação inadequada.

CARACTERÍSTICAS

- Dimensões da capa - 10,4 x 22,5mm.
- Base e tampa em alumínio.
- Perfil vedante em silicone (modelo 554) e EPDM (modelo 555).
- Pode ser cortado (ajuste de medida).

CORES

554B / 555B - Branco (pintura eletrostática a pó)

554M / 555M - Marrom anodizado

554P / 555P - Preto anodizado

554A / 555A - Alumínio anodizado

MEDIDAS PADRONIZADAS (em mm)	POSSIBILIDADE DE CORTE (em mm)
1100	a critério
2200	a critério