

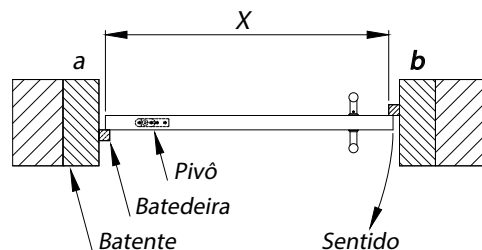
Veda Porta Automático Modelo 120

Instruções para medição
Medir antes de corta

Ferramentas Necessárias



1



Instalação do lado externo da porta

X = medir entre a batedeira fixa no batente (lado da fechadura) e o topo da folha da porta (lado do pivô), da medida encontrada, subtrair 2mm.

Porta de Madeira / Alumínio / ACM / Aço/Ferro / PVC

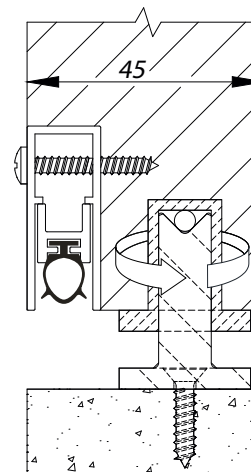
3

Excessão em Portas

Semi-embutida - MOD 245

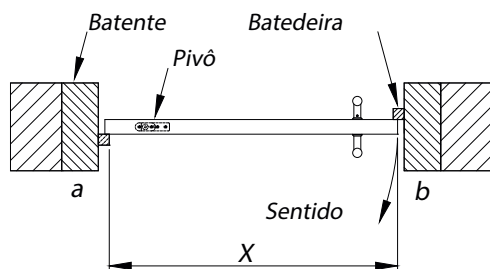
Para a instalação semi-embutida em portas pivotantes só será possível em portas com, no mínimo, 45mm de espessura e o pivô deverá ser instalado fora de centro.

Nesta condição, o Veda Porta Automático terá comprimento igual à largura da porta.



Atenção: Em função da colocação dos pivôs nos topos inferior e superior da folha da porta, não é possível a instalação embutida ou semi-embutida, somente externa como via de regra em portas com espessuras de 3,5 cm.

2



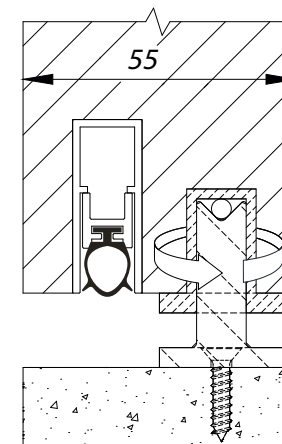
Instalação do lado interno da porta

X = medir entre a batedeira fixa no batente (lado do pivô) e o topo da folha da porta (lado da fechadura), da medida encontrada, subtrair 2mm.

4

Embutida - MOD 240

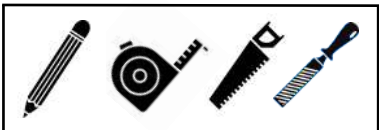
Para a instalação embutida em portas pivotantes só será possível em portas com, no mínimo, 55mm de espessura e o pivô deverá ser instalado fora de centro. Nessa condição, o Veda Porta Automático terá comprimento igual à largura da porta.



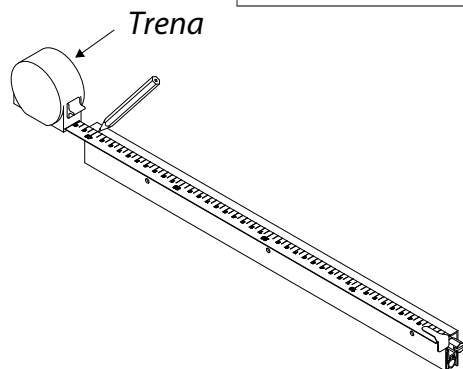
Veda Porta Automático Modelo 120

Instruções para corte
Cortar depois de medir

Ferramentas Necessárias



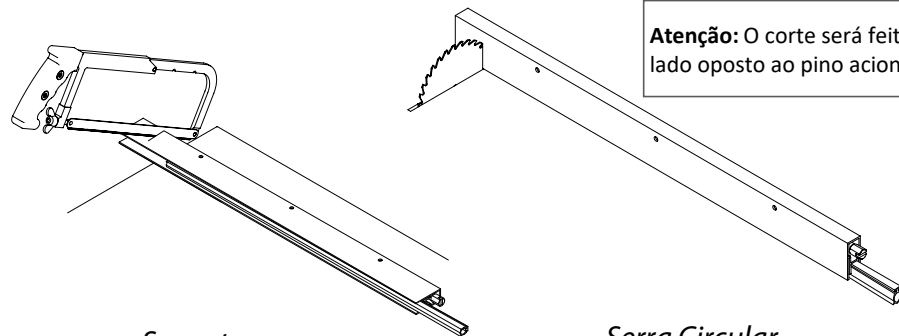
1



Atenção: A marcação será feita do lado oposto ao pino acionador.

Após a definição do comprimento final, marque com uma trena ou metro a medida encontrada no Veda Porta Automático.

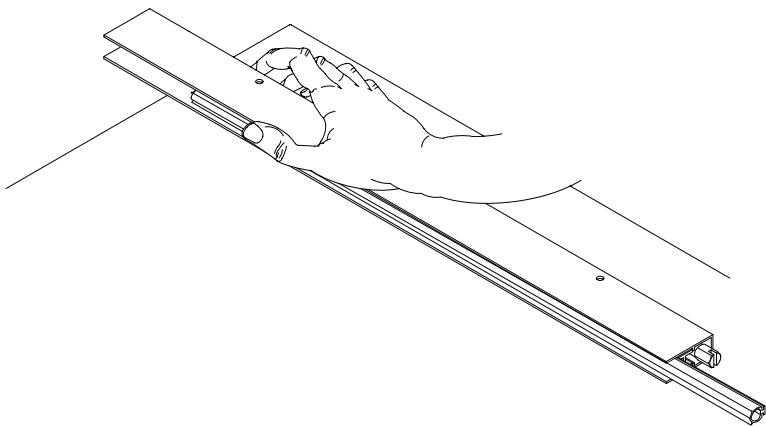
3



Atenção: O corte será feito do lado oposto ao pino acionador.

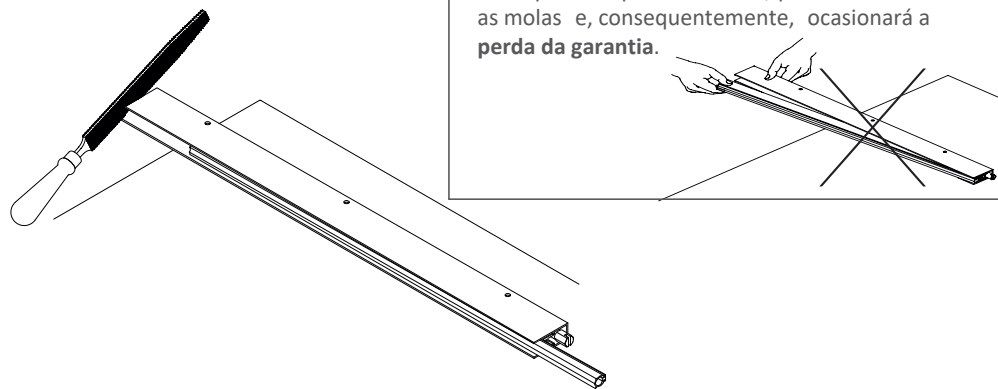
O corte poderá ser feito por intermédio de uma serra circular com disco próprio para alumínio (nesse caso, recomendamos que seja efetuado por profissionais treinados, como os de fábrica de box ou esquadrias de alumínio) ou com um arco de serra (sequeta).

2



Puxe o perfil vedante para o lado oposto ao corte, para preservá-lo. Durante o corte, pressione o perfil vedante para dentro da capa.

4



ATENÇÃO!

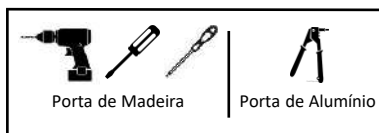
Não puxe o perfil vedante para fora da capa sem apertar o pino acionador, pois isso danificará as molas e, conseqüentemente, ocasionará a perda da garantia.

Retirar as rebarbas deixadas pelo corte com uma lima, lixa fina ou estilete. Retornar o perfil vedante para o lado do corte, cortar a sobra, deixando + ou - 1cm de cada lado.

Veda Porta Automático Modelo 120

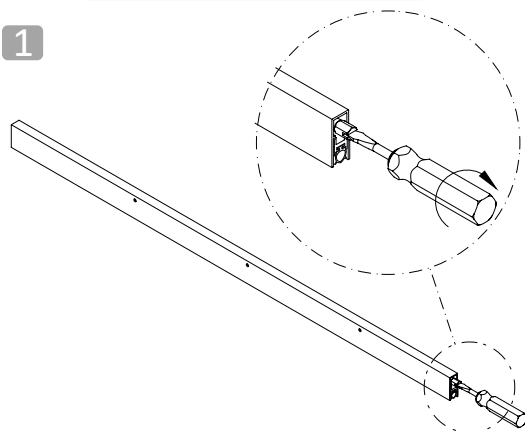
Instruções para instalação
Preparação e instalação

Ferramentas Necessárias



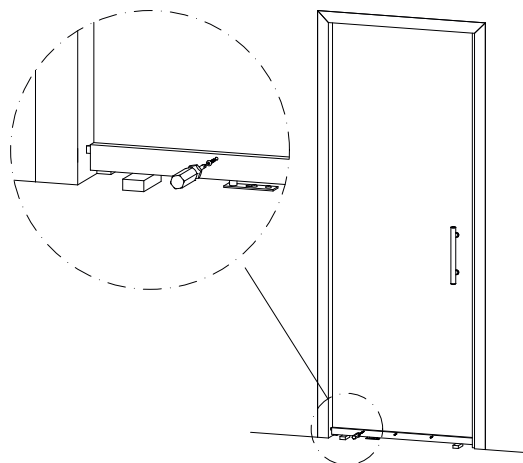
Instalação do lado externo da porta

1



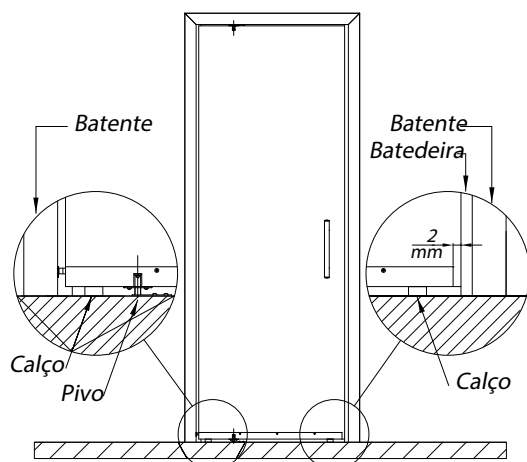
Com uma chave de fenda, recolha o perfil vedante até que este fique totalmente recolhido dentro da capa.

3



Através dos furos de fixação existentes no corpo do Veda Porta Automático, marque a posição onde serão colocados os parafusos.

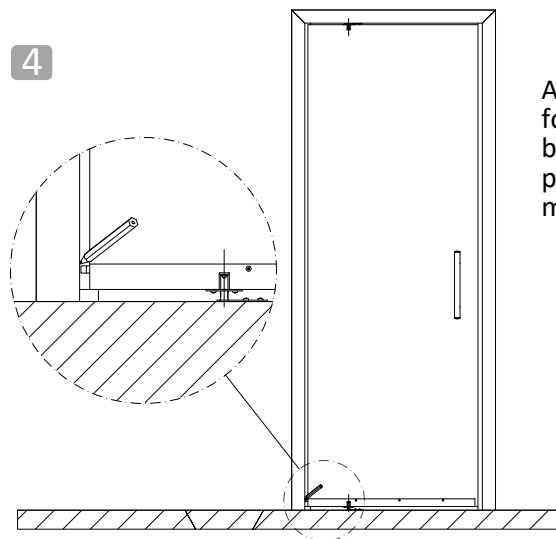
2



Com a porta fechada, coloque o Veda Porta Automático a 10mm da soleira, ou se a fresta for maior que 10mm, posicione no mesmo nível da parte inferior da folha da porta (lembrando que ele veda frestas de até 15mm), com o botão voltado para o lado do pivô.

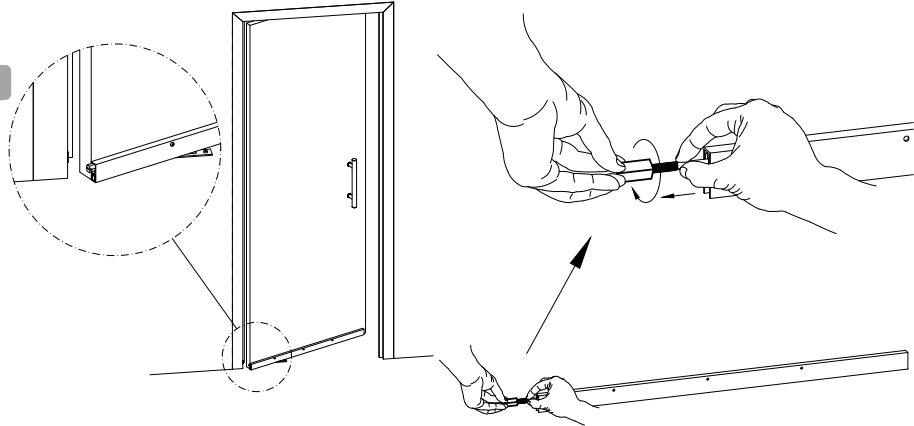
Utilize calços para mantê-lo posicionado e deixe a folga de 2mm do lado da batedeira.

4



Após fixar o Veda Porta Automático na folha da porta, marque a posição do botão acionador deste no batente para a colocação da chapa de acionamento.

5



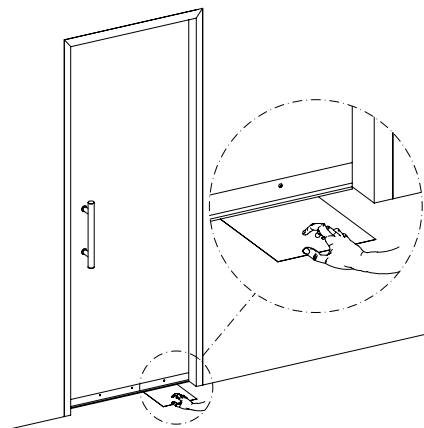
Com a porta aberta, puxe o botão para fora da capa e regule girando no sentido anti-horário, até obter a pressão necessária da vedação sobre a soleira quando a porta estiver fechada.

Caso a folha da porta esteja abaulada na face, o Veda Porta Automático não poderá acompanhar a curvatura, pois esta situação prenderia o perfil vedante, impedindo seu funcionamento. Instale o Veda Porta Automático, como o acima descrito, sem curvar a capa e na fresta superior complete com silicone.

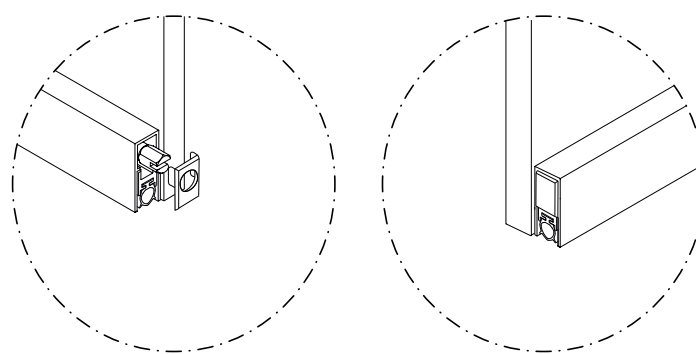
6

Para conferir o ajuste, coloque uma folha de papel sulfite embaixo do Veda Porta Automático, feche a porta e puxe a folha. Caso, não apresente interferência, regule novamente até que a folha tenha uma pequena resistência as ser puxada.

Caso o perfil vedante esteja amassando junto ao batente, corte mais um pedaço para que não haja interferência com o batente.



7



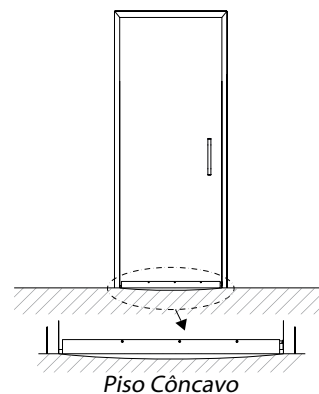
Após a regulação, coloque as tampas de acabamento nas extremidades do Veda Porta Automático.

Instalação do lado interno da porta

1. Repetir passo 1.
2. Com a porta fechada, coloque o Veda Porta Automático a 10mm acima soleira ou, se a fresta for maior que 10mm posicione no mesmo nível da parte inferior da folha da porta, com o botão acionador voltado para o lado da fechadura.
3. Repetir passos 3 a 7.

ATENÇÃO! NÃO RECOMENDAMOS A INSTALAÇÃO EM NENHUM DOS CASOS ABAIXO, POIS O PRODUTO NÃO TERÁ A MESMA EFICÁCIA:

Soleiras instaladas de forma côncavas, ao acionar o Veda Porta Automático, impedem a vedação na região central da mesma.



Soleiras instaladas de forma convexas, ao acionar o Veda Porta Automático, impedem a vedação em ambas as laterais.

