

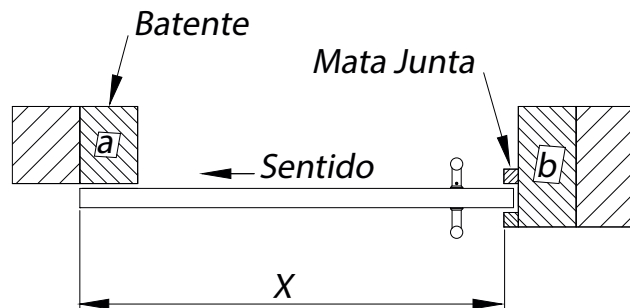


## Porta de Madeira / Alumínio / ACM / Aço/Ferro / PVC

### Folha Simples

Porta de correr com uma folha

X = com a porta de correr fechada, medir entre a bateadeira e o topo no final da porta.

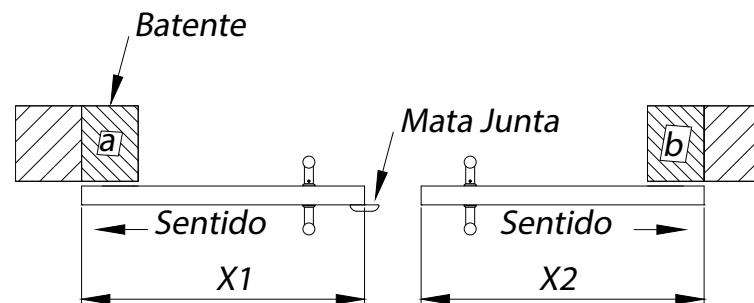


**Atenção:** A medição deverá ser realizada no lado oposto à parede.

### Folha Dupla

Porta de correr com folha dupla

X1 e X2 = medir a largura das folhas das portas.



## Veda Porta Automático Modelo 130

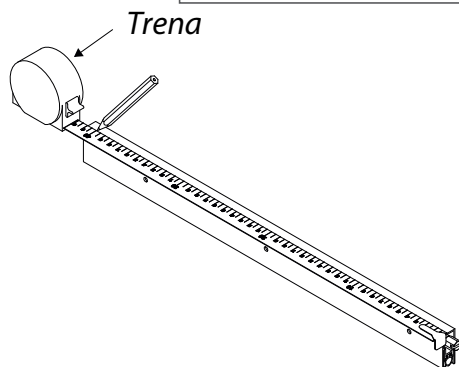
**Instruções para corte**  
*Cortar depois de medir*

Ferramentas Necessárias



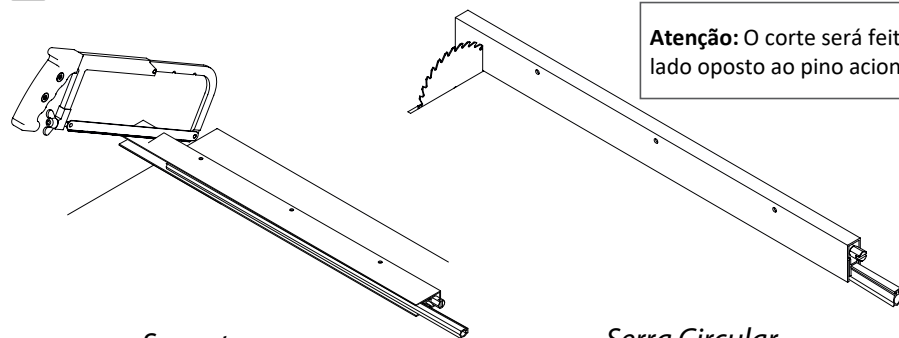
1

**Atenção:** A marcação será feita do lado oposto ao pino acionador.



Após a definição do comprimento final, marque com uma trena ou metro a medida encontrada no Veda Porta Automático.

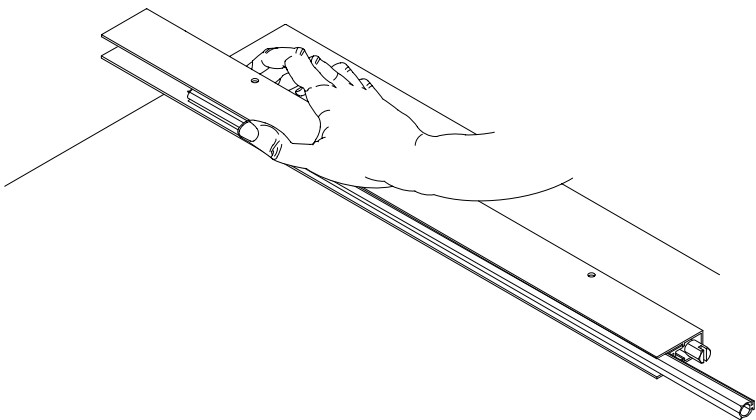
3



**Atenção:** O corte será feito do lado oposto ao pino acionador.

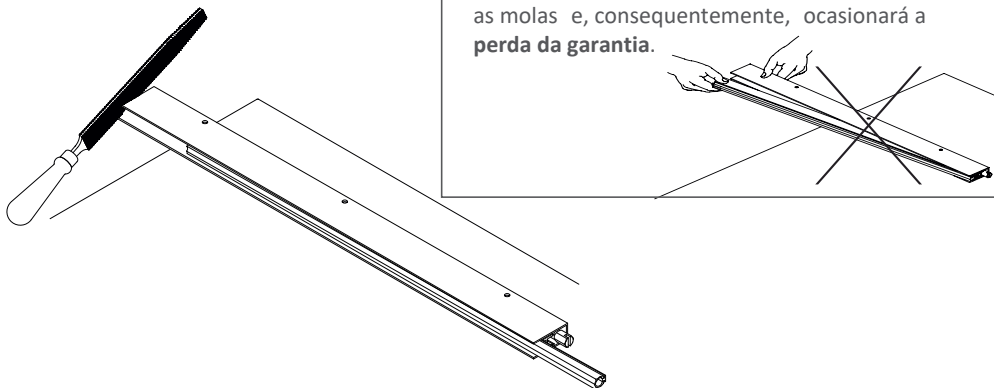
O corte poderá ser feito por intermédio de uma serra circular com disco próprio para alumínio (nesse caso, recomendamos que seja efetuado por profissionais treinados, como os de fábrica de box ou esquadrias de alumínio) ou com um arco de serra (sequeta).

2



Puxe o perfil vedante para o lado oposto ao corte, para preservá-lo. Durante o corte, pressione o perfil vedante para dentro da capa.

4



### **ATENÇÃO!**

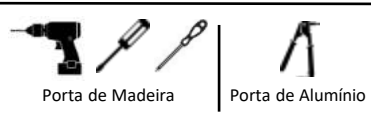
**Não puxe o perfil vedante para fora da capa sem apertar o pino acionador, pois isso danificará as molas e, conseqüentemente, ocasionará a perda da garantia.**

Retirar as rebarbas deixadas pelo corte com uma lima, lixa fina ou estilete. Retornar o perfil vedante para o lado do corte, cortar a sobra, deixando + ou - 1cm de cada lado.

# Veda Porta Automático Modelo 130

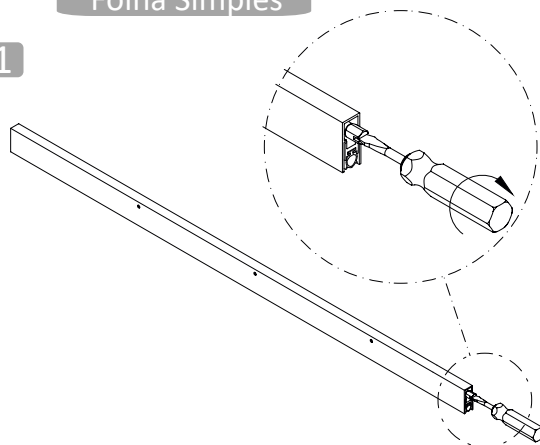
## Instruções para instalação Preparação e instalação

### Ferramentas Necessárias



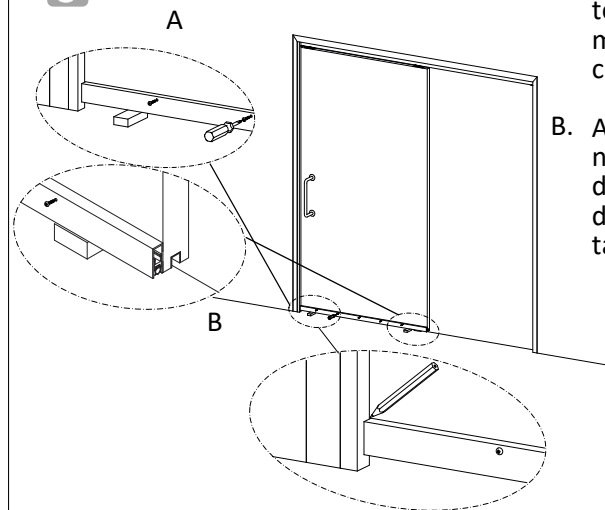
### Folha Simples

1



Com uma chave de fenda, recolha o perfil vedante até que este fique totalmente recolhido dentro da capa.

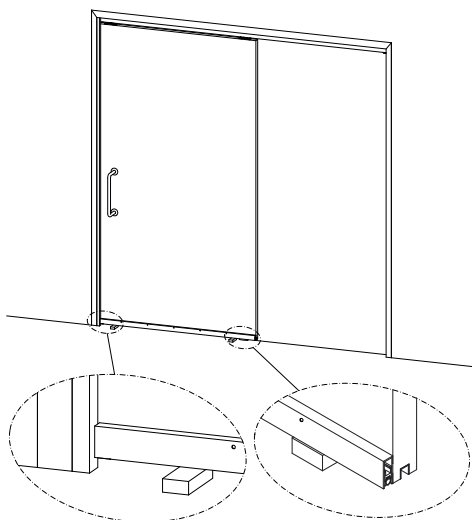
3



A. Através dos furos de fixação existentes no corpo do Veda Porta Automático, marque a posição onde serão colocados os parafusos.

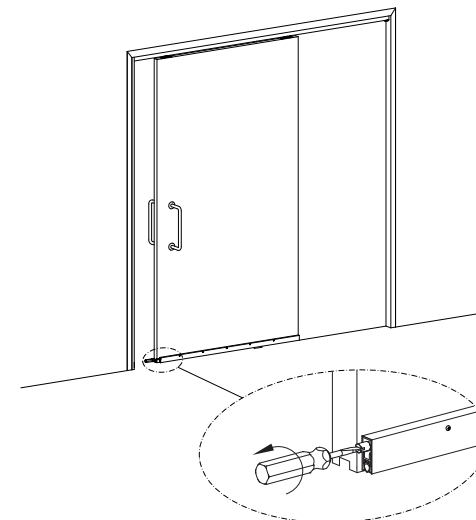
B. Após fixar o Veda Porta Automático na folha da porta, marque a posição deste na guia vertical para a colocação da chapa batente, somente para instalação em porta de uma folha.

2

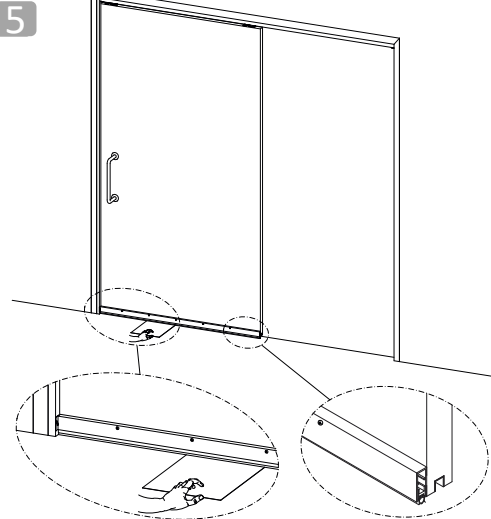


Com a porta fechada, coloque o Veda Porta Automático no mesmo nível da parte inferior da folha da porta, com o pino acionador voltado para o lado da guia vertical (Utilize calços para mantê-lo posicionado).

4

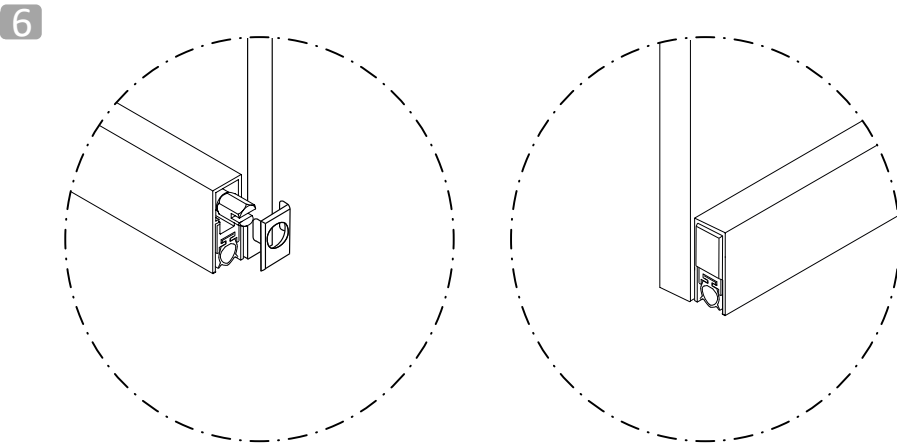


Com a porta aberta, gire o pino acionador por três ou quatro voltas e certifique-se de que o perfil vedante está funcionando normalmente. Caso não esteja, regule os parafusos utilizados na fixação do Veda Porta Automático.



5 Para conferir o ajuste, coloque uma folha de papel sulfite embaixo do Veda Porta Automático, feche a porta e puxe a folha.

Caso não apresente interferência, regule novamente até que a folha tenha uma pequena resistência as ser puxada.



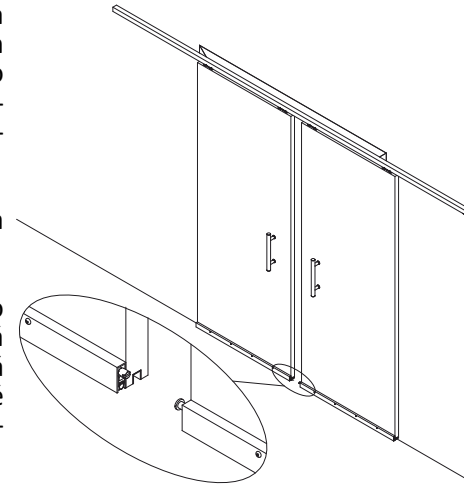
6 Após a regulagem, coloque as tampas de acabamento nas extremidades do Veda Porta Automático.

7 Repetir o passo 1.

8 Com as portas fechadas, coloque os Veda Portas Automáticos no mesmo nível da parte inferior das folhas das portas, com os pinos acionadores voltados para o centro (Ponto de encontro das duas folhas das portas, utilize calços para mantê-los posicionados).

Repetir os passos 3 a 6 para cada folha de porta.

Em portas duplas de correr, no mesmo trilho, o Veda Porta Automático poderá ser instalado de forma que um será acionado pelo outro. Para esta situação é necessária a substituição de um dos pinos acionadores. Consulte.



**ATENÇÃO! NÃO RECOMENDAMOS A INSTALAÇÃO EM NENHUM DOS CASOS ABAIXO, POIS O PRODUTO NÃO TERÁ A MESMA EFICÁCIA:**

Soleiras instaladas de forma côncavas, ao acionar o Veda Porta Automático, impedem a vedação na região central da mesma.

Soleiras instaladas de forma convexa, ao acionar o Veda Porta Automático, impedem a vedação em ambas as laterais.

