

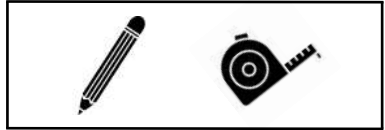
Folha Simples

**Atenção:** A medição deverá ser realizada na largura da folha da porta.

Veda Porta Automático  
**Modelo 140**

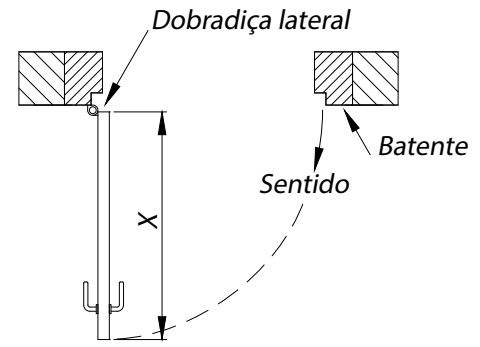
**Instruções para medição**  
*Medir antes de cortar*

Ferramentas Necessárias



Porta de vidro com uma folha

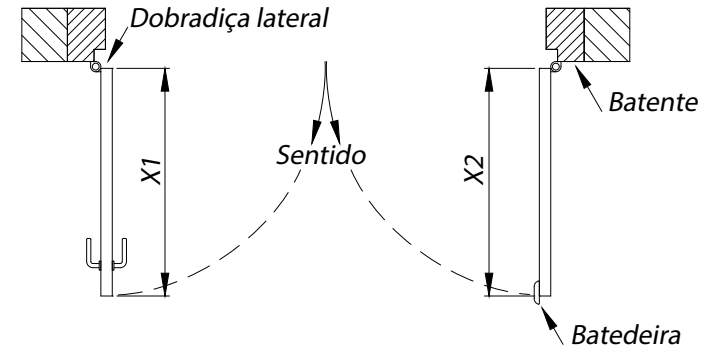
X = medir a largura da folha da porta.



Folha Dupla

Porta de vidro com folha dupla

X1 = medir a largura da folha da porta.  
X2 = medir a largura da folha da porta sem a batedeira.



## Veda Porta Automático Modelo 140

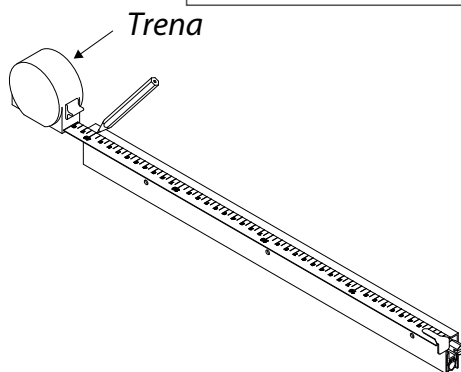
**Instruções para corte**  
*Cortar depois de medir*

Ferramentas Necessárias



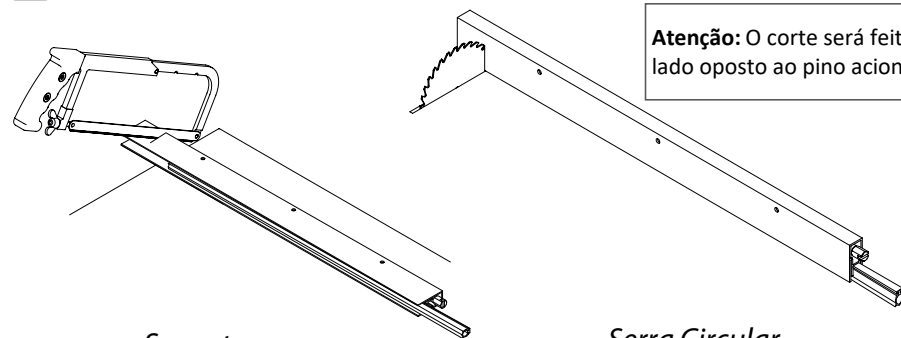
1

**Atenção:** A marcação será feita do lado oposto ao pino acionador.



Após a definição do comprimento final, marque com uma trena ou metro a medida encontrada no Veda Porta Automático.

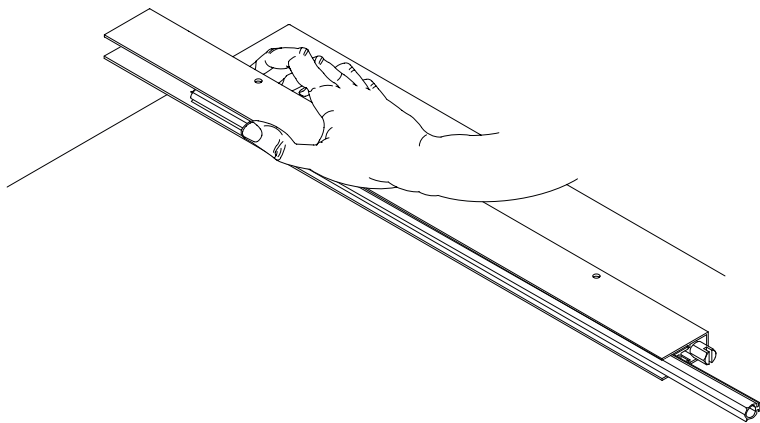
3



**Atenção:** O corte será feito do lado oposto ao pino acionador.

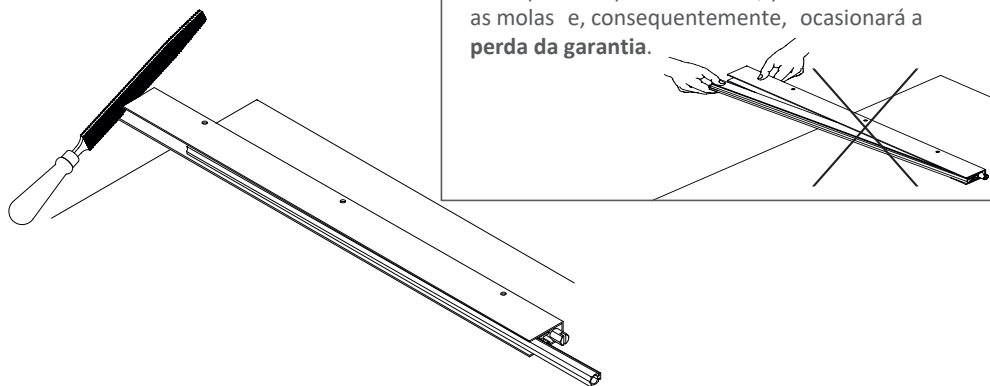
O corte poderá ser feito por intermédio de uma serra circular com disco próprio para alumínio (nesse caso, recomendamos que seja efetuado por profissionais treinados, como os de fábrica de box ou esquadrias de alumínio) ou com um arco de serra (sequeta).

2



Puxe o perfil vedante para o lado oposto ao corte, para preservá-lo. Durante o corte, pressione o perfil vedante para dentro da capa.

4



### **ATENÇÃO!**

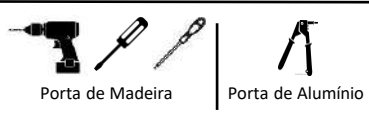
**Não puxe o perfil vedante para fora da capa sem apertar o pino acionador, pois isso danificará as molas e, conseqüentemente, ocasionará a perda da garantia.**

Retirar as rebarbas deixadas pelo corte com uma lima, lixa fina ou estilete. Retornar o perfil vedante para o lado do corte, cortar a sobra, deixando + ou - 1cm de cada lado.

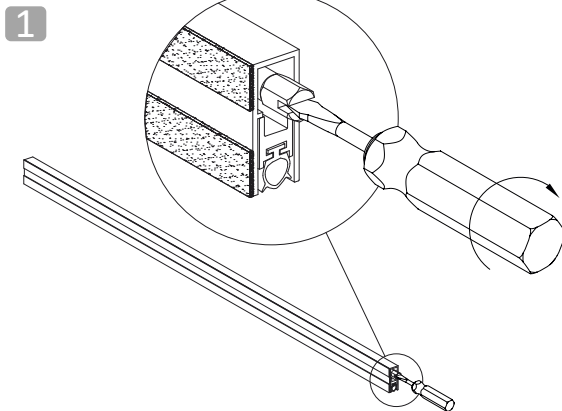
## Veda Porta Automático Modelo 140

Instruções para instalação  
Preparação e instalação

### Ferramentas Necessárias

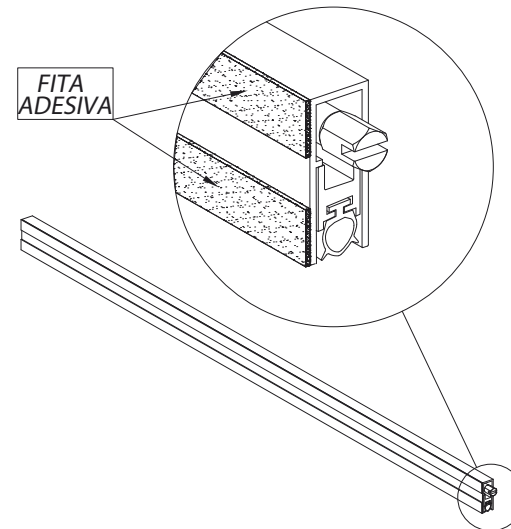


### Folha Simples



Com uma chave de fenda, recolha o perfil vedante até que este fique totalmente recolhido dentro da capa.

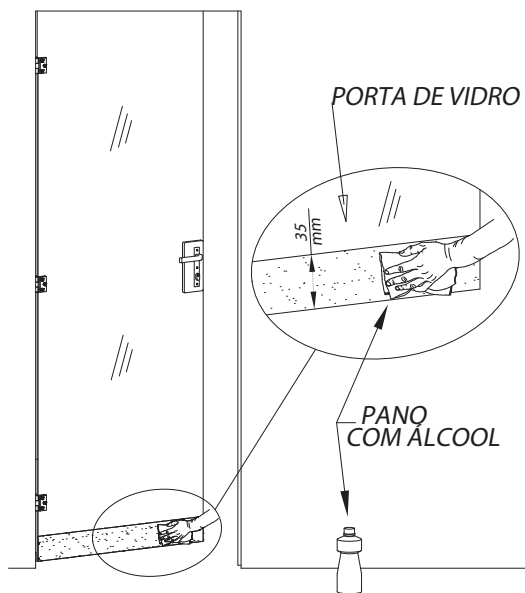
3



Cole a fita adesiva na lateral do Veda Porta Automático (lado que será fixado ao vidro).

2

Limpe com álcool a parte inferior da porta e a lateral do Veda Porta Automático do lado a ser fixado e aguarde a secagem.

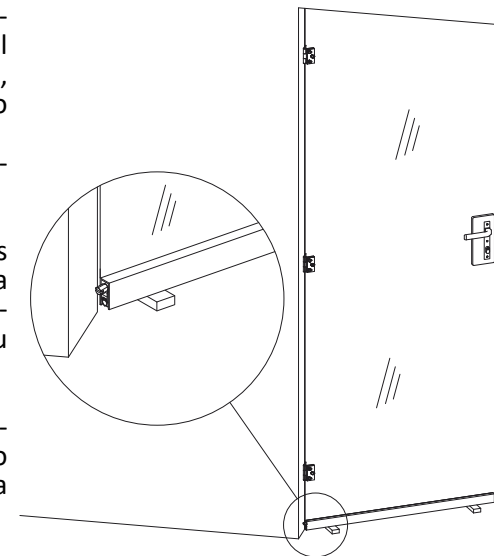


4

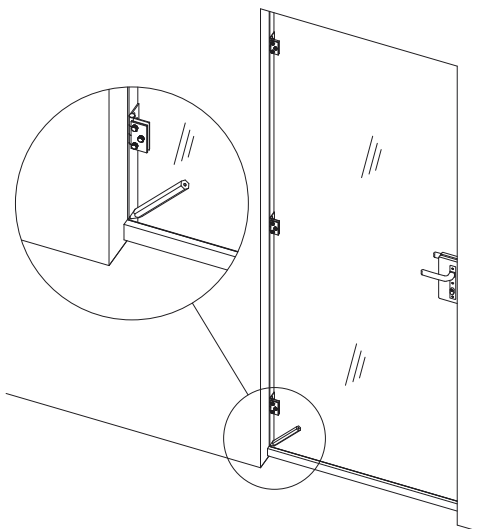
Com a porta fechada, posicione o Veda Porta Automático no mesmo nível da parte inferior da folha da porta, com o pino acionador voltado para o lado da dobradiça. Utilize calços para mantê-lo posicionado.

Retire as películas de proteção dos adesivos e posicione o Veda Porta Automático contra o vidro, assegurando-se de que todo adesivo entrou em contato com o mesmo.

Aguarde 24 horas para a adesão completa entre a fita adesiva e o vidro (recomendação do fabricante da fita adesiva).

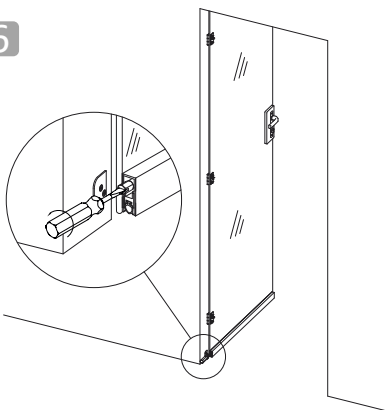


5



Após fixar o Veda Porta Automático na folha da porta, marque a posição deste no batente para a colocação da chapa batente.

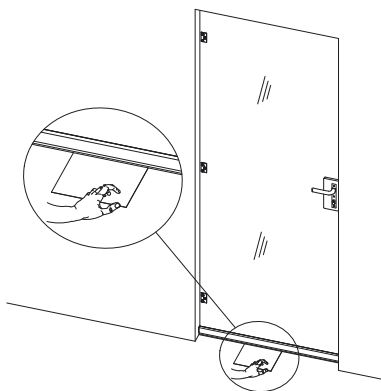
6



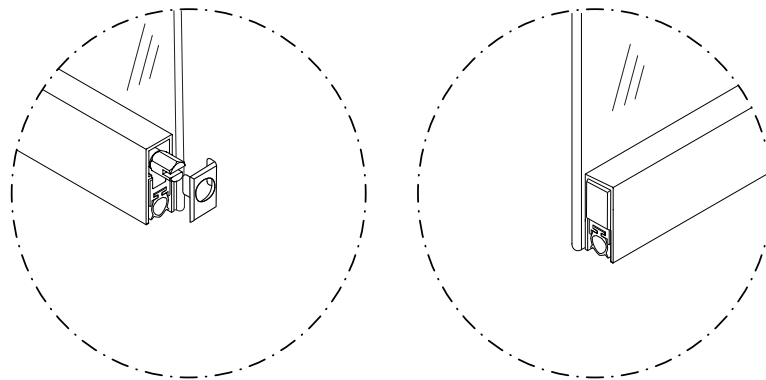
Regule o pino acionador no sentido anti-horário, regule até obter a pressão necessária da vedação quando a porta estiver fechada.

Para conferir o ajuste, coloque uma folha de papel sulfite embaixo do Veda Porta Automático, feche a porta e puxe a folha.

Caso não apresente interferência, regule novamente até que a folha tenha uma pequena resistência as ser puxada.



7



Após a regulagem, coloque as tampas de acabamento nas extremidades do Veda Porta Automático.

### Folha Dupla

Repita o passo 1 a 7 para cada folha de porta.

**ATENÇÃO!** NÃO RECOMENDAMOS A INSTALAÇÃO EM NENHUM DOS CASOS ABAIXO, PRODUTO NÃO TERÁ A MESMA EFICÁCIA:

Soleiras instaladas de forma côncavas, ao acionar o Veda Porta Automático, impedem a vedação na região central da mesma.

Soleiras instaladas de forma convexas, ao acionar o Veda Porta Automático, impedem a vedação em ambas as laterais.

