

Veda Porta Automático Modelo 220

Instruções para medição
Medir antes de cortar

Ferramentas Necessárias

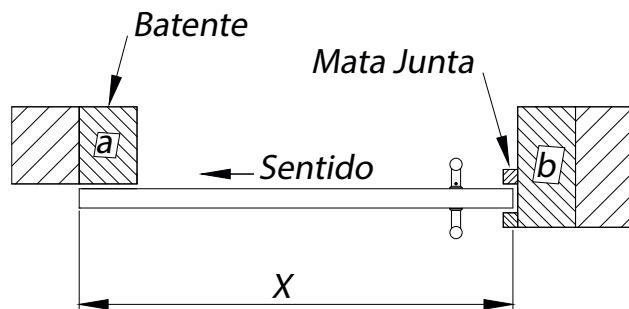


Porta de Madeira / Alumínio / ACM / Aço/Ferro / PVC

Folha Simples

Porta com uma folha

X = medir a largura da folha da porta.

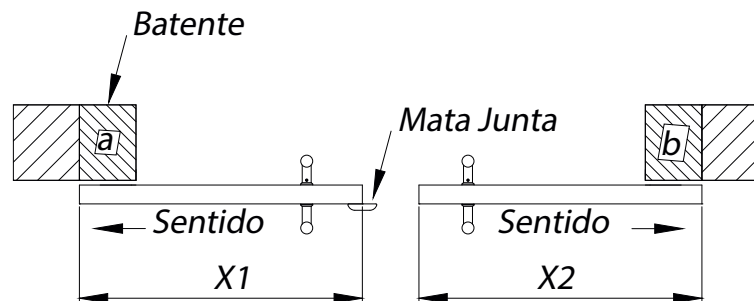


Atenção: A medição será sempre realizada na largura da folha da porta.

Folha Dupla

Porta com folha dupla

X1 e X2 = medir a largura das folhas das portas.



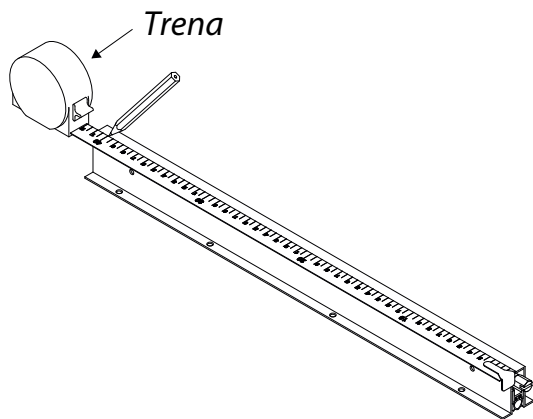
Veda Porta Automático Modelo 220

Instruções para corte
Cortar depois de medir

Ferramentas Necessárias

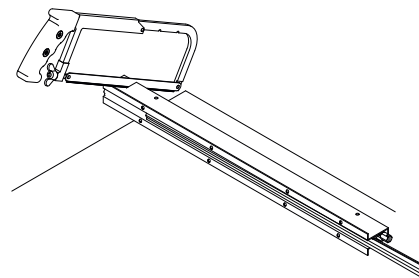


1

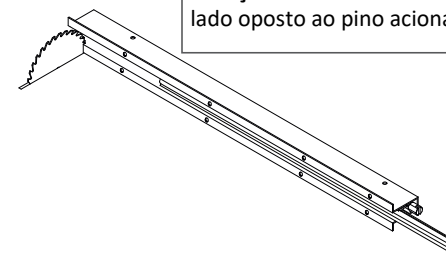


Após a definição do comprimento final, marque com uma trena ou metro a medida encontrada no Veda Porta Automático.

3



Segueta

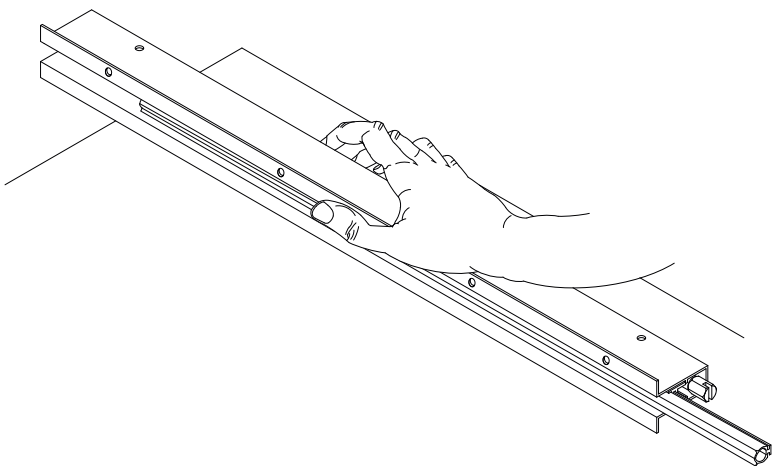


Serra Circular

Atenção: O corte será feito do lado oposto ao pino acionador.

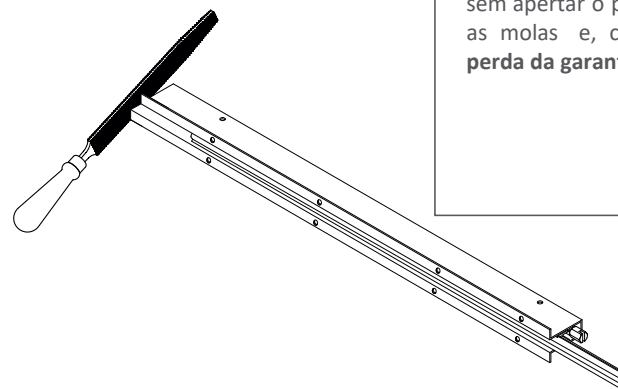
O corte poderá ser feito por intermédio de uma serra circular com disco próprio para alumínio (nesse caso, recomendamos que seja efetuado por profissionais treinados, como os de fábrica de box ou esquadrias de alumínio) ou com um arco de serra (segueta).

2



Puxe o perfil vedante para o lado oposto ao corte, para preservá-lo. Durante o corte, pressione o perfil vedante para dentro da capa.

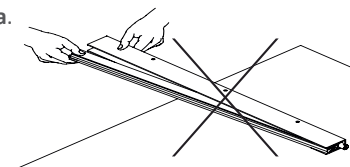
4



Retirar as rebarbas deixadas pelo corte com uma lima, lixa fina ou estilete. Retornar o perfil vedante para o lado do corte, cortar a sobra, deixando + ou - 1cm de cada lado.

ATENÇÃO!

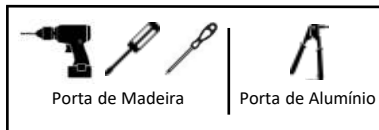
Não puxe o perfil vedante para fora da capa sem apertar o pino acionador, pois isso danificará as molas e, conseqüentemente, ocasionará a perda da garantia.



Veda Porta Automático Modelo 220

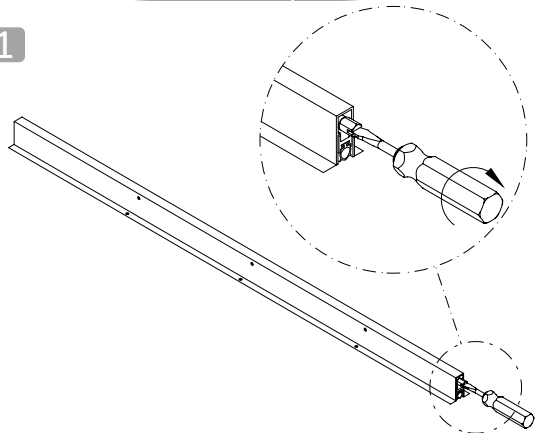
Instruções para instalação Preparação e instalação

Ferramentas Necessárias



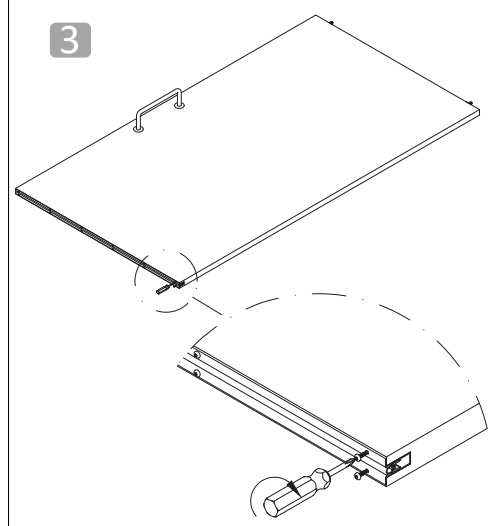
Folha Simples

1



Com uma chave de fenda, recolha o perfil vedante até que este fique totalmente recolhido dentro da capa.

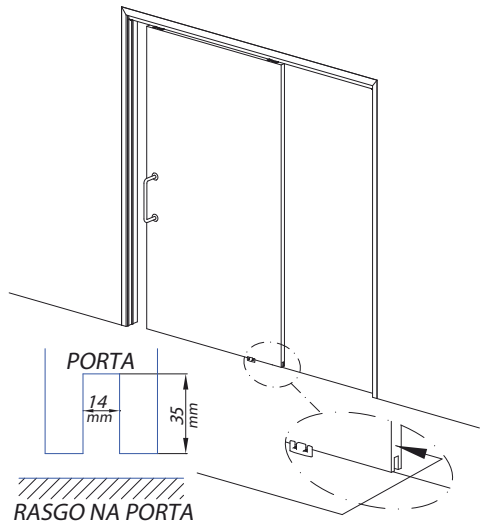
3



Insira o Veda Porta Automático no canal aberto, com o pino acionador voltado para o lado do puxador.

Através de furos na aba do Veda Porta Automático, marque a posição dos parafusos e fixe-o.

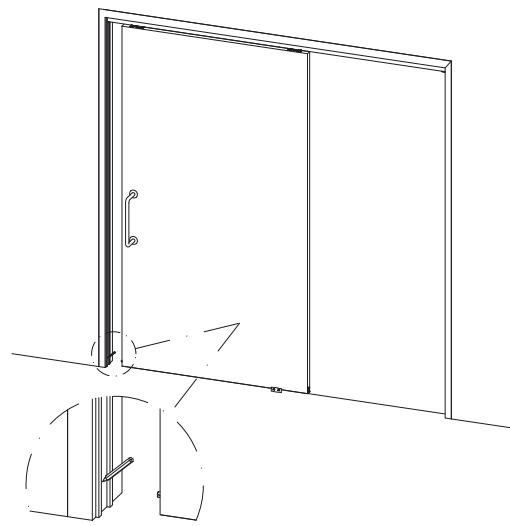
2



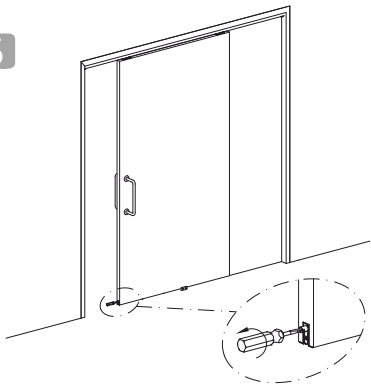
Abra um canal na parte inferior da porta em toda sua extensão, 14mm de largura por 35mm de topo a topo. Esse passo deverá ser realizado por um profissional treinado, pois exige a remoção da porta e a utilização de uma máquina de corte profissional.

4

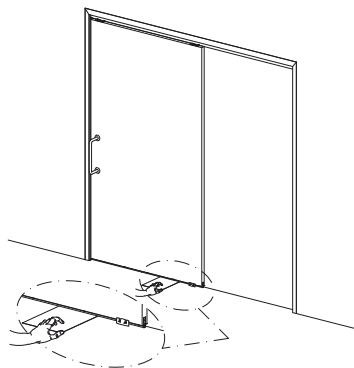
Após fixar o Veda Porta Automático na folha da porta, marque a posição deste no batente para a colocação da chapa batente.



5



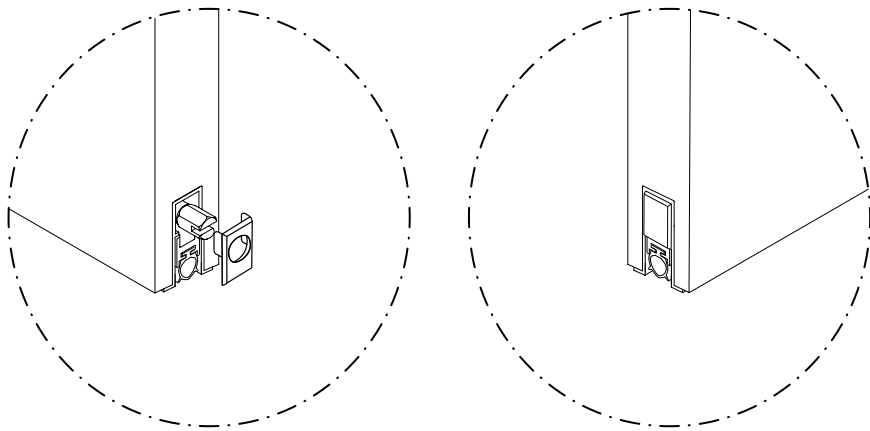
Regule o pino acionador no sentido anti-horário, regule até obter a pressão necessária da vedação quando a porta estiver fechada.



Para conferir o ajuste, coloque uma folha de papel sulfite embaixo do Veda Porta Automático, feche a porta e puxe a folha.

Caso não apresente interferência, regule-o novamente até que a folha tenha uma pequena resistência as ser puxada.

6



Após a regulagem, coloque as tampas de acabamento nas extremidades do Veda Porta Automático.

Folha Dupla

- 7 Repetir os passos de 1 a 7, exceto os passos 3 e 4 onde os Veda Portas Automáticos serão fixados com o pino acionador voltado para o centro (ponto de encontro das duas folhas), não sendo utilizada a chapa batente.

Atenção: Se uma das folhas possuir trinco do tipo quebra unha embutida, não poderá ser realizada a instalação embutida nessa porta.

Atenção: *A viabilidade da instalação do Veda Porta Automático embutido em portas de alumínio, acm, aço, ferro ou pvc deverá ser analisada pelo fabricante das esquadrias.

ATENÇÃO! NÃO RECOMENDAMOS A INSTALAÇÃO EM NENHUM DOS CASOS ABAIXO, POIS O PRODUTO NÃO TERÁ A MESMA EFICÁCIA:

Soleiras instaladas de forma côncavas, ao acionar o Veda Porta Automático, impedem a vedação na região central da mesma.

Soleiras instaladas de forma convexas, ao acionar o Veda Porta Automático, impedem a vedação em ambas as laterais.

