

Veda Porta Automático Modelo 230

Instruções para medição
Medir antes de cortar

Ferramentas Necessárias

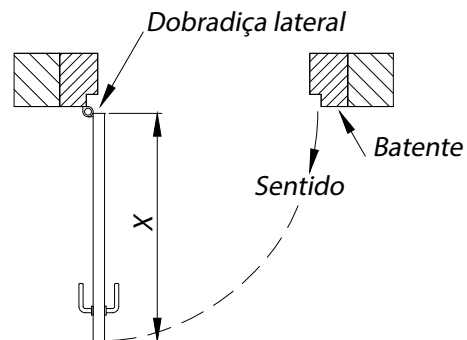


Porta de Madeira / Alumínio / ACM / Aço/Ferro / PVC

Folha Simples

Porta com uma folha

X = medir a largura da folha da porta.



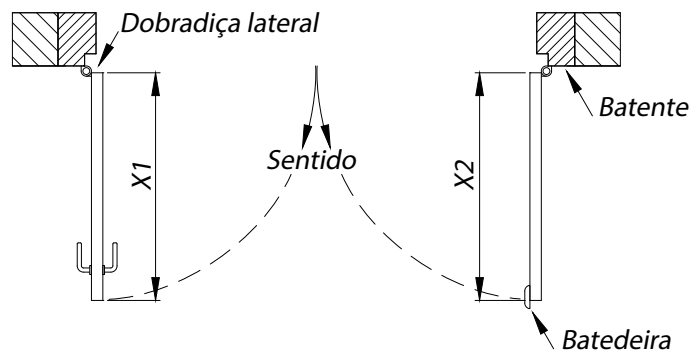
Atenção: A medição será sempre realizada na largura da folha da porta.

Folha Dupla

Porta com folha dupla

X1 = medir a largura da folha da porta.
X2 = medir a folha da porta, ou seja, entre os topos da porta sem a batenteira.

ATENÇÃO: Não será possível a instalação, caso a folha fixa possua trinco do tipo quebra unha no topo da porta.



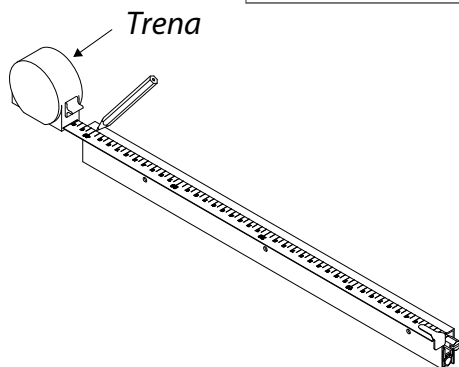
Veda Porta Automático Modelo 230

Instruções para corte
Cortar depois de medir

Ferramentas Necessárias



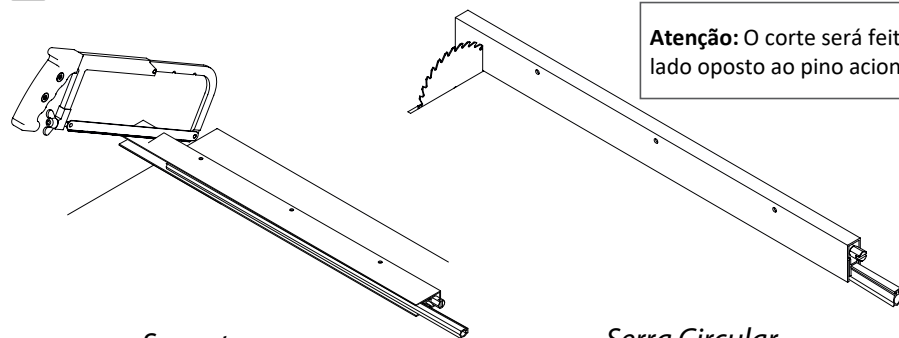
1



Atenção: A marcação será feita do lado oposto ao pino acionador.

Após a definição do comprimento final, marque com uma trena ou metro a medida encontrada no Veda Porta Automático.

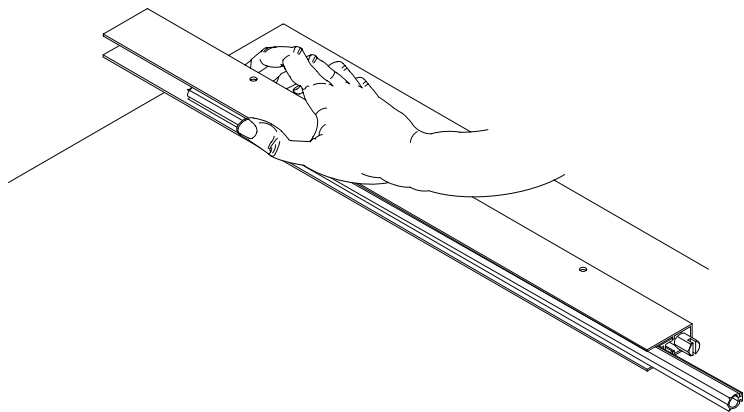
3



Atenção: O corte será feito do lado oposto ao pino acionador.

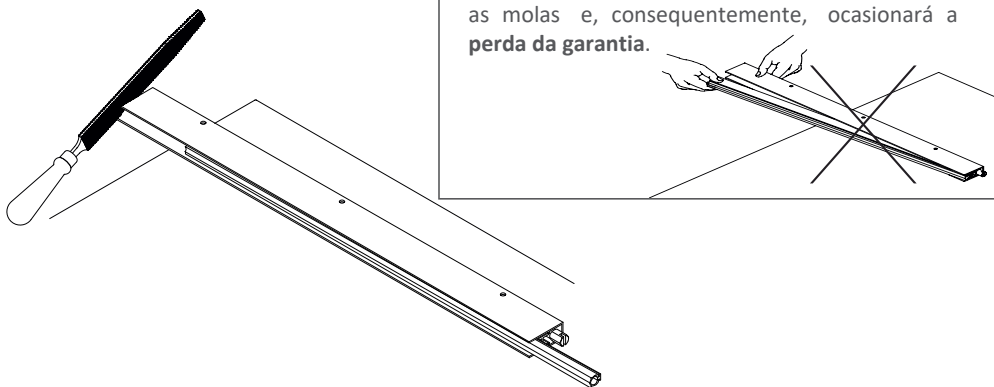
O corte poderá ser feito por intermédio de uma serra circular com disco próprio para alumínio (nesse caso, recomendamos que seja efetuado por profissionais treinados, como os de fábrica de box ou esquadrias de alumínio) ou com um arco de serra (sequeta).

2



Puxe o perfil vedante para o lado oposto ao corte, para preservá-lo. Durante o corte, pressione o perfil vedante para dentro da capa.

4



ATENÇÃO!

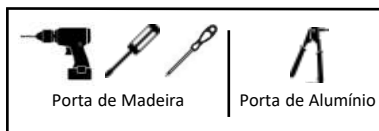
Não puxe o perfil vedante para fora da capa sem apertar o pino acionador, pois isso danificará as molas e, conseqüentemente, ocasionará a perda da garantia.

Retirar as rebarbas deixadas pelo corte com uma lima, lixa fina ou estilete. Retornar o perfil vedante para o lado do corte, cortar a sobra, deixando + ou - 1cm de cada lado.

Veda Porta Automático Modelo 230

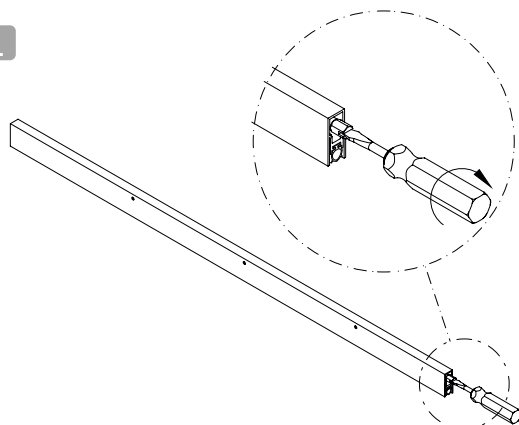
Instruções para instalação Preparação e instalação

Ferramentas Necessárias



Folha Simples

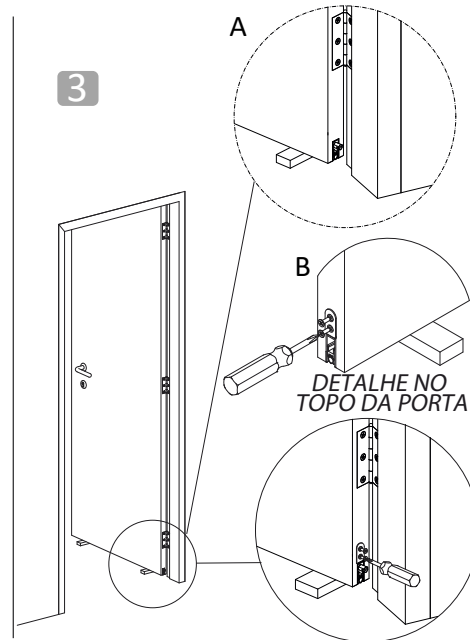
1



Com uma chave de fenda, recolha o perfil vedante até que este fique totalmente recolhido dentro da capa.

A

3



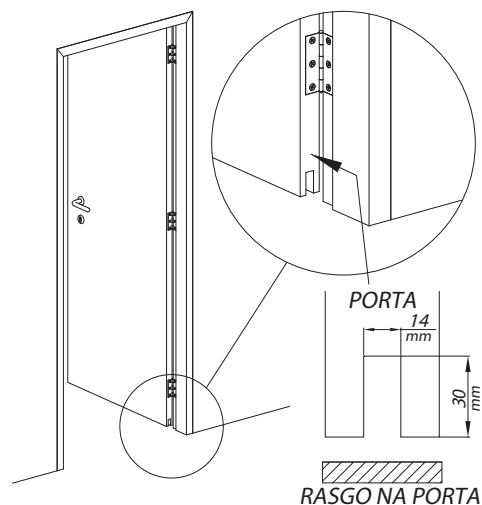
A. Insira o Veda Porta Automático no canal aberto, com o pino acionador voltado para o lado da dobradiça.

B. Fixe o Veda Porta Automático por meio do kit de fixação, em ambas as extremidades. O Veda Porta Automático deverá ficar no mesmo nível da porta.

B

DETALHE NO TOPO DA PORTA

2



Abra um canal na parte inferior da porta em toda sua extensão, 14mm de largura por 30mm de topo a topo. Esse passo deverá ser realizado por um profissional treinado, pois exige a remoção da porta e a utilização de uma máquina de corte profissional.

4

A. Após fixar o Veda Porta Automático na folha da porta, marque a posição deste no batente para a colocação da chapa batente.

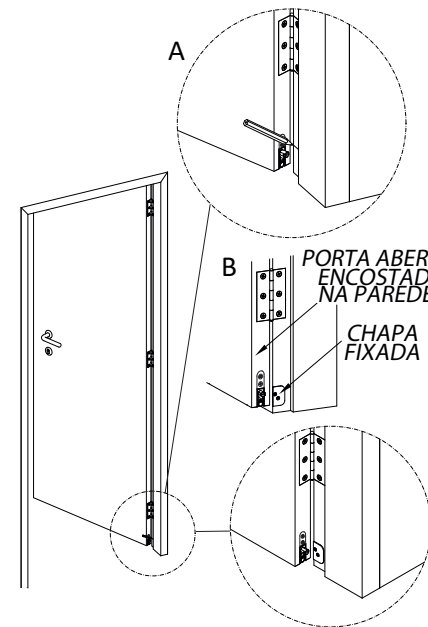
B. Com a porta aberta, gire o pino acionador por três ou quatro voltas e pressione-o com o dedo. Certifique-se de que o perfil vedante está funcionando normalmente.

A

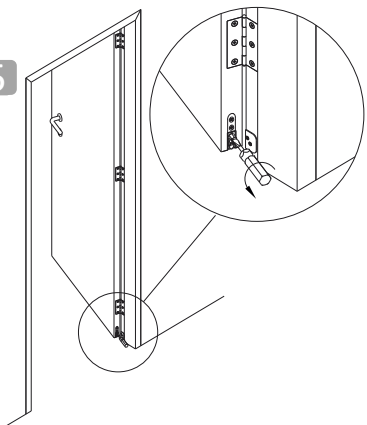
B

PORTA ABERTA
ENCOSTADA
NA PAREDE

CHAPA
FIXADA



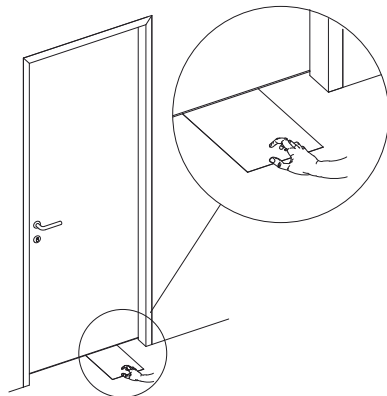
5



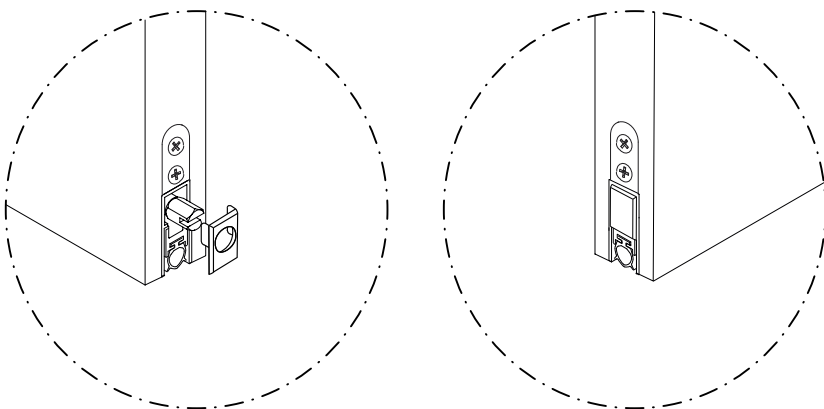
Regule o pino acionador no sentido anti-horário, regule até obter a pressão necessária da vedação quando a porta estiver fechada.

Para conferir o ajuste, coloque uma folha de papel sulfite embaixo do Veda Porta Automático, feche a porta e puxe a folha.

Caso não apresente interferência, regule-o novamente até que a folha tenha uma pequena resistência as ser puxada.



6



Após a regulagem, coloque as tampas de acabamento nas extremidades do Veda Porta Automático.

Folha Dupla

7 Repetir os passos de 1 a 6 para cada folha de porta.

Atenção: Se uma das folhas possuir trinco do tipo quebra unha embutida, não poderá ser realizada a instalação embutida nessa porta.

Atenção: *A viabilidade da instalação do Veda Porta Automático embutido em portas de alumínio, acm, aço, ferro ou pvc deverá ser analisada pelo fabricante das esquadrias.

ATENÇÃO! NÃO RECOMENDAMOS A INSTALAÇÃO EM NENHUM DOS CASOS ABAIXO, POIS O PRODUTO NÃO TERÁ A MESMA EFICÁCIA:

Soleiras instaladas de forma côncavas, ao acionar o Veda Porta Automático, impedem a vedação na região central da mesma.

Soleiras instaladas de forma convexas, ao acionar o Veda Porta Automático, impedem a vedação em ambas as laterais.

