

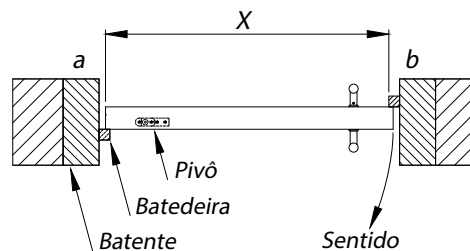


## Porta de Madeira / Alumínio / ACM / Aço/Ferro / PVC

### Folha Simples

Porta com uma folha

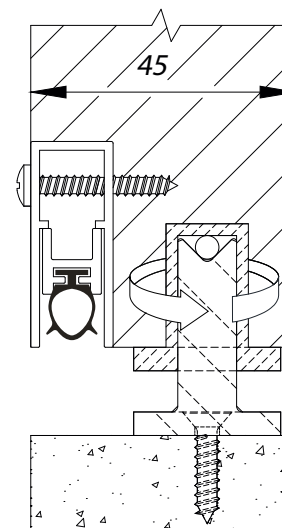
X = medir a largura da folha da porta.



**Atenção:** A medição será sempre realizada na largura total da porta.

### Espessura mínima em Portas Pivotantes

Para a instalação semi-embutida em portas pivotantes só será possível em portas com, no mínimo, 45mm de espessura e o pivô deverá ser instalado fora de centro. Nesta condição, o Veda Porta Automático terá comprimento igual à largura da porta.



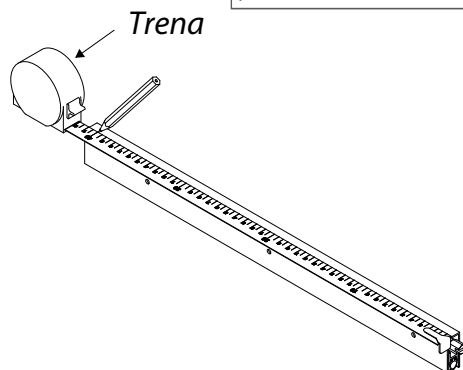
## Veda Porta Automático Modelo 245

Instruções para corte  
*Cortar depois de medir*

Ferramentas Necessárias



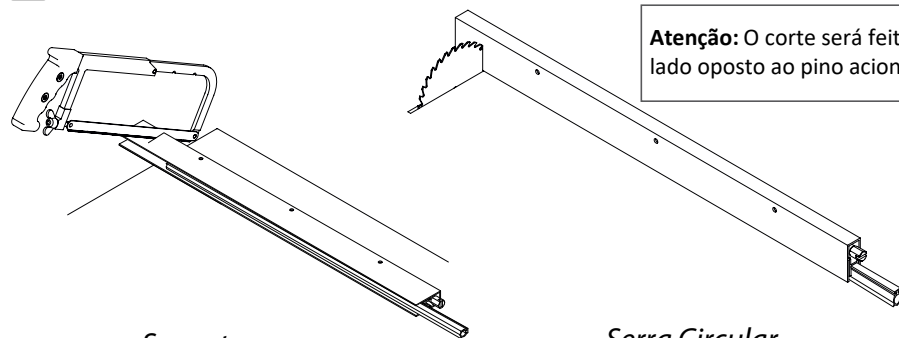
1



**Atenção:** A marcação será feita do lado oposto ao pino acionador.

Após a definição do comprimento final, marque com uma trena ou metro a medida encontrada no Veda Porta Automático.

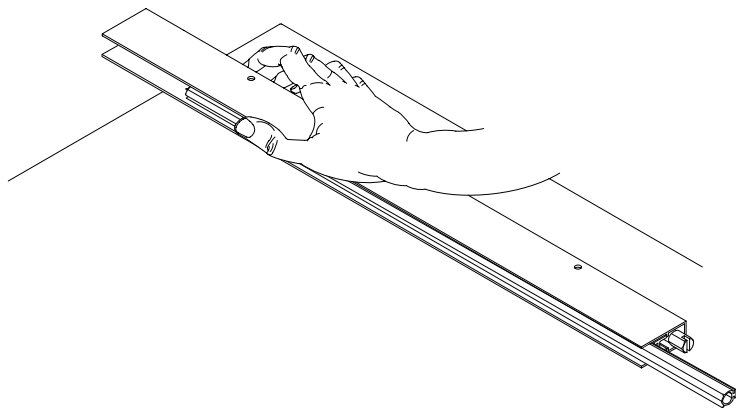
3



**Atenção:** O corte será feito do lado oposto ao pino acionador.

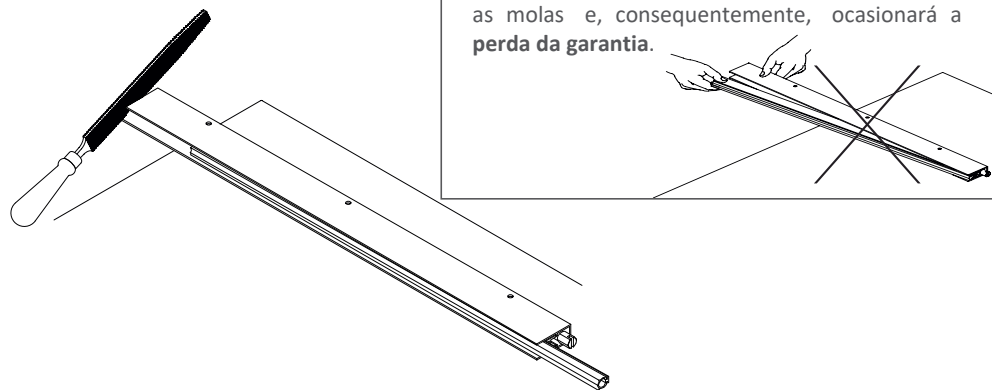
O corte poderá ser feito por intermédio de uma serra circular com disco próprio para alumínio (nesse caso, recomendamos que seja efetuado por profissionais treinados, como os de fábrica de box ou esquadrias de alumínio) ou com um arco de serra (sequeta).

2



Puxe o perfil vedante para o lado oposto ao corte, para preservá-lo. Durante o corte, pressione o perfil vedante para dentro da capa.

4



**ATENÇÃO!**

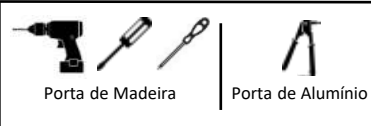
Não puxe o perfil vedante para fora da capa sem apertar o pino acionador, pois isso danificará as molas e, conseqüentemente, ocasionará a perda da garantia.

Retirar as rebarbas deixadas pelo corte com uma lima, lixa fina ou estilete. Retornar o perfil vedante para o lado do corte, cortar a sobra, deixando + ou - 1cm de cada lado.

# Veda Porta Automático Modelo 245

## Instruções para instalação Preparação e instalação

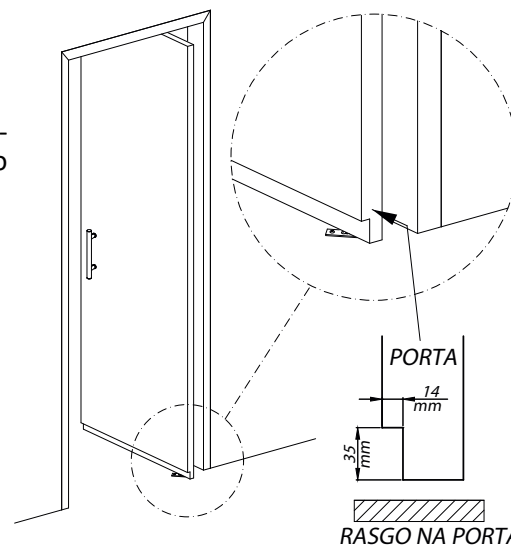
### Ferramentas Necessárias



1

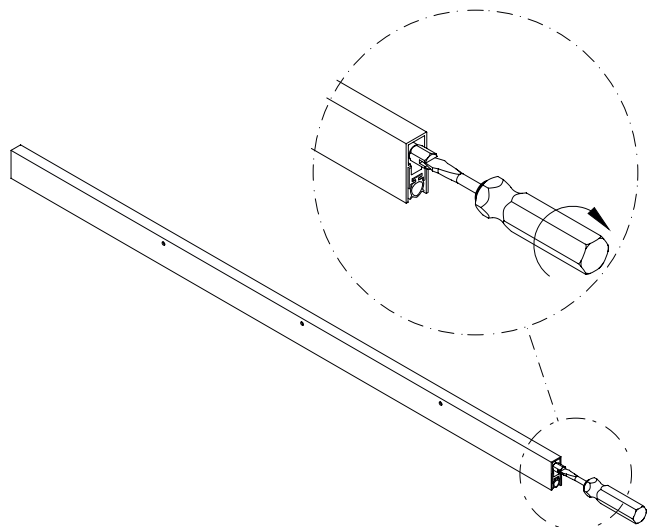
Faça um rebaixo na porta na face externa (do lado de fora), nas medidas 14mm de profundidade por 35mm ao longo da largura da folha da porta.

**ATENÇÃO:** Caso a porta seja já existente, esse passo deverá ser realizado por um profissional treinado, pois exige a remoção da mesma e a utilização de uma máquina de corte profissional.



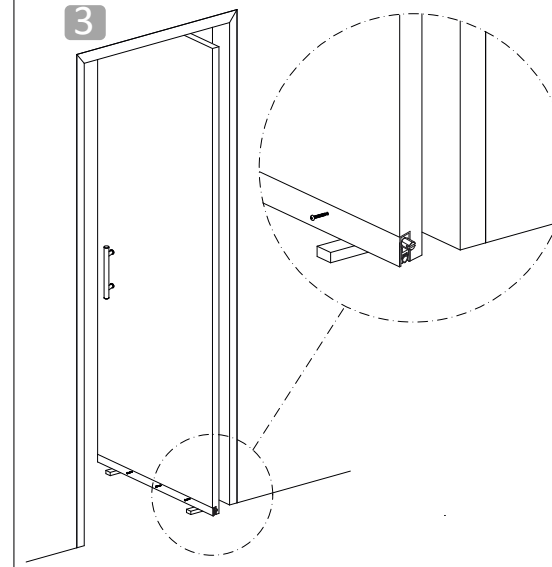
**Atenção:** Se uma das folhas da porta possuir trinco do tipo quebra unha embutida no topo da porta, não poderá ser realizada a instalação semi-interna nessa porta.

2



Com uma chave de fenda, recolha o perfil vedante até que este fique totalmente recolhido dentro da capa.

3



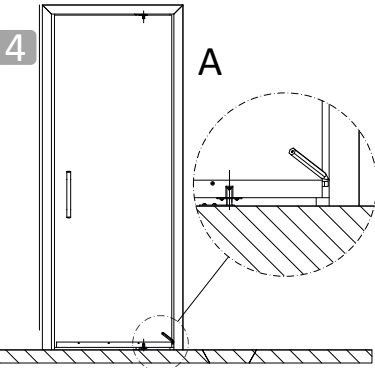
Coloque o Veda Porta Automático no rebaixo, deixando-o no mesmo nível da parte inferior da folha da porta, com o pino acionador voltado para o lado do pivô e fazendo nos topos da porta (Utilize calços para mantê-lo posicionado).

Através dos furos de fixação existentes no corpo do Veda Porta Automático, marque a posição onde serão colocados os parafusos

4

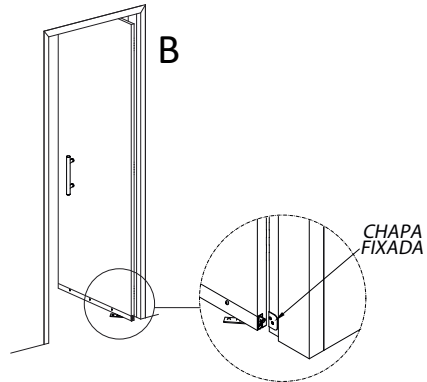
A

A. Após fixar o Veda Porta Automático na folha da porta, marque a posição deste no batente para a colocação da chapa batente.



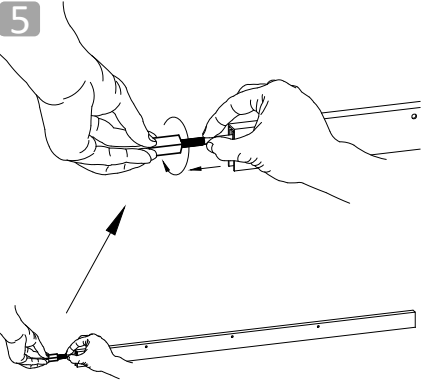
B

B. Chapa batente fixada.



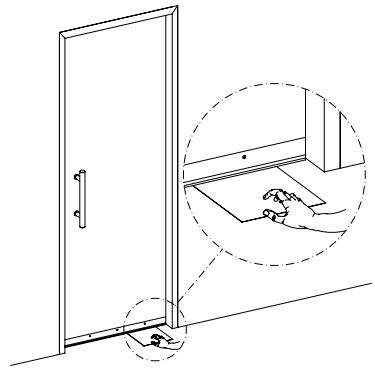
5

Com a porta aberta, puxe o botão para fora da capa e regule girando no sentido anti-horário, até obter a pressão necessária da vedação sobre a soleira quando a porta estiver fechada. Regule-o girando o pino acionador no sentido anti-horário, até obter a pressão necessária da vedação sobre a soleira quando a porta estiver fechada.

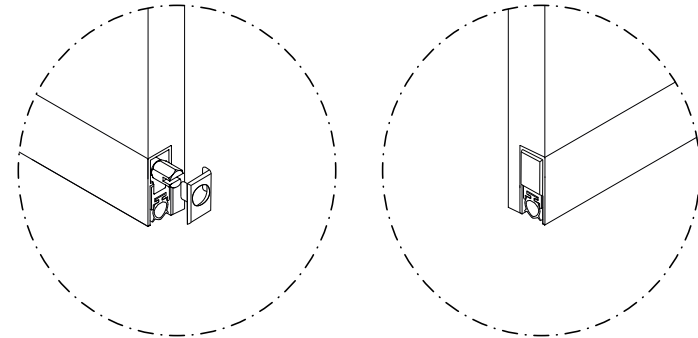


Para conferir o ajuste, coloque uma folha de papel sulfite embaixo do Veda Porta Automático, feche a porta e puxe a folha.

Caso não apresente interferência, regule novamente até que a folha tenha uma pequena resistência as ser puxada.



6



Após a regulagem, coloque as tampas de acabamento nas extremidades do Veda Porta Automático.

**Atenção:** Se uma das folhas possuir trinco do tipo quebra unha embutida, não poderá ser realizada a instalação embutida nessa porta.

**Atenção:** A viabilidade da instalação do Veda Porta Automático embutido em portas de alumínio, acm, aço, ferro ou pvc deverá ser analisada pelo fabricante das esquadrias.

**ATENÇÃO! NÃO RECOMENDAMOS A INSTALAÇÃO EM NENHUM DOS CASOS ABAIXO, POIS O PRODUTO NÃO TERÁ A MESMA EFICÁCIA:**

Soleiras instaladas de forma côncavas, ao acionar o Veda Porta Automático, impedem a vedação na região central da mesma.

Soleiras instaladas de forma convexas, ao acionar o Veda Porta Automático, impedem a vedação em ambas as laterais.

