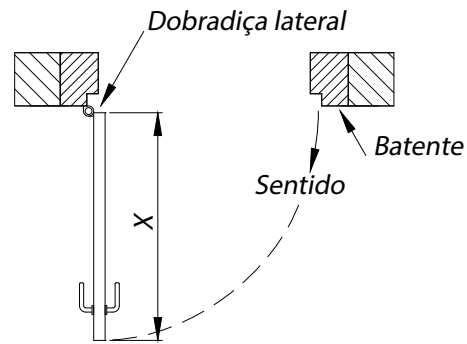


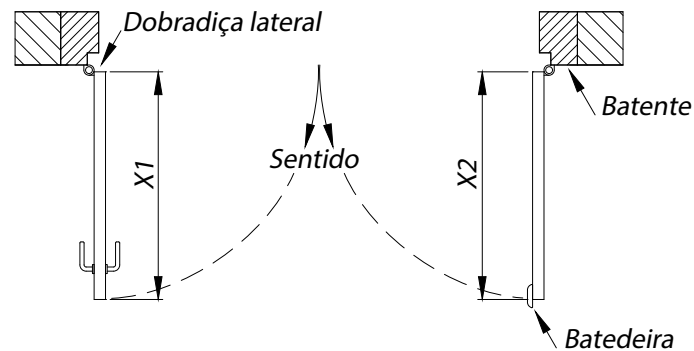
Folha Simples



Atenção: A medição será sempre realizada na largura total da porta.

X = medir a largura da folha da porta, ou seja, entre os topos da porta.

Folha Dupla



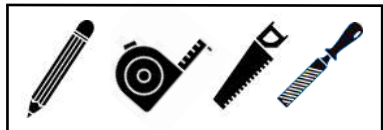
X1 = medir a folha da porta, ou seja, entre os topos da porta.

X2 = medir a folha da porta, ou seja, entre os topos da porta.

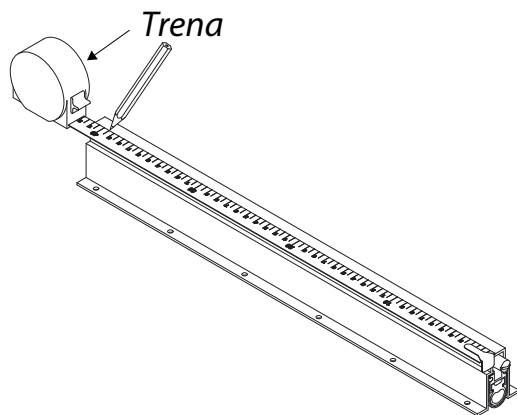
Max Veda Porta Modelo 310

Instruções para corte
Cortar depois de medir

Ferramentas Necessárias

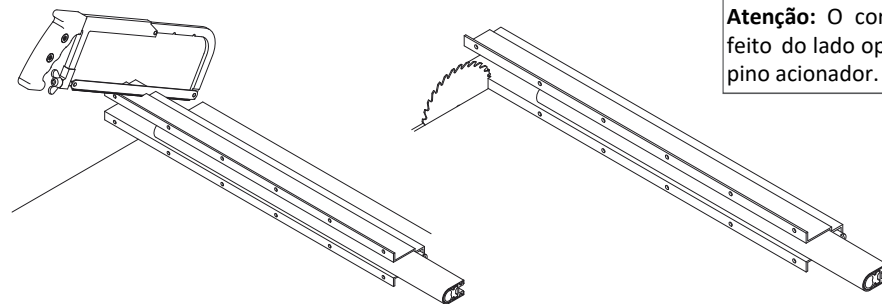


1



Após a definição do comprimento final, marque com uma trena ou metro a medida encontrada no Veda Porta Automático.

3



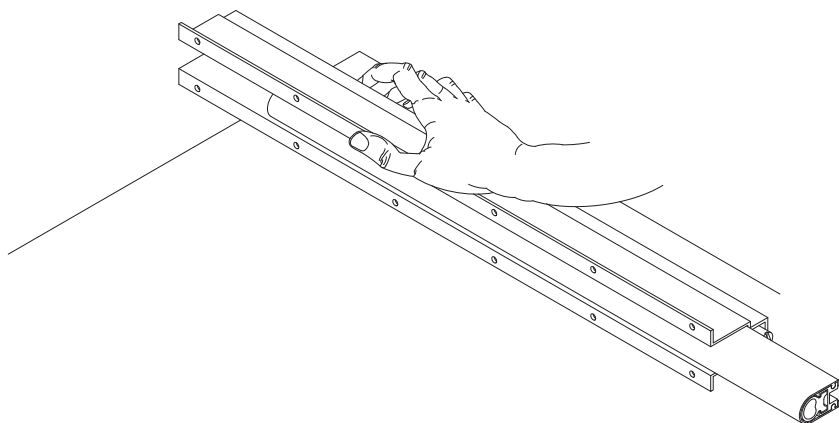
Atenção: O corte será feito do lado oposto ao pino acionador.

Segueta

Serra Circular

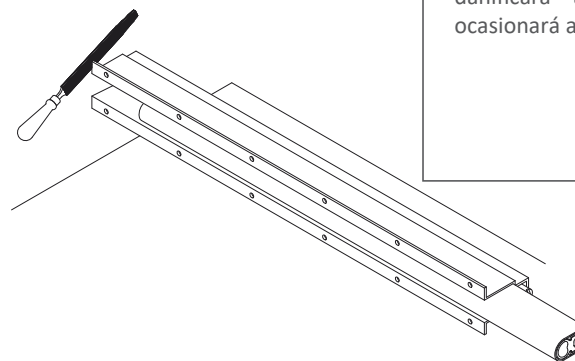
O corte poderá ser feito por intermédio de uma serra circular com disco próprio para alumínio (nesse caso, recomendamos que seja efetuado por profissionais treinados, como os de fábrica de box ou esquadrias de alumínio) ou com um arco de serra (segueta).

2



Puxe o perfil vedante para o lado oposto ao corte, para preservá-lo. Durante o corte, pressione o perfil vedante para dentro da capa.

4



ATENÇÃO!

Não puxe o perfil vedante para fora da capa sem apertar o pino acionador, pois isso danificará as molas e, conseqüentemente, ocasionará a perda da garantia.

Retirar as rebarbas deixadas pelo corte com uma lima, lixa fina ou estilete. Retornar o perfil vedante para o lado do corte, cortar a sobra, deixando + ou - 1cm de cada lado.

Max Veda Porta
Modelo 310

Instruções para instalação
Preparação e instalação

Ferramentas Necessárias

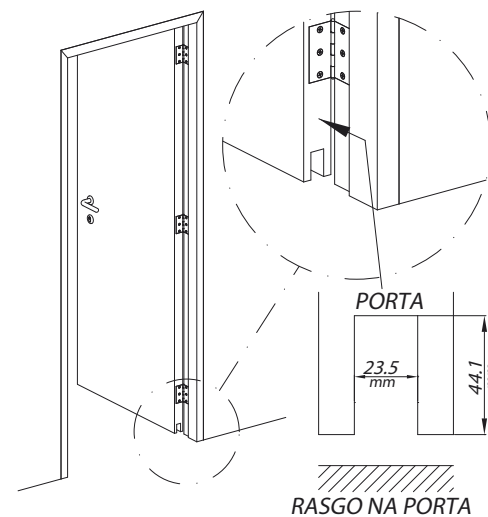


Folha Simples

1

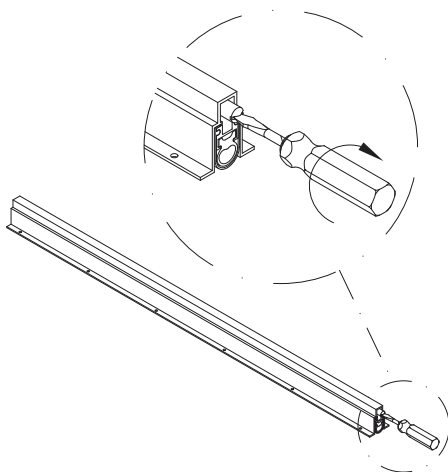
Abra um canal na parte inferior da porta com 23,5mm de largura por 44,1mm de profundidade de topo a topo.

ATENÇÃO: Caso a porta seja já existente, esse passo deverá ser realizado por um profissional treinado, pois exige a remoção da mesma e a utilização de uma máquina de corte profissional.



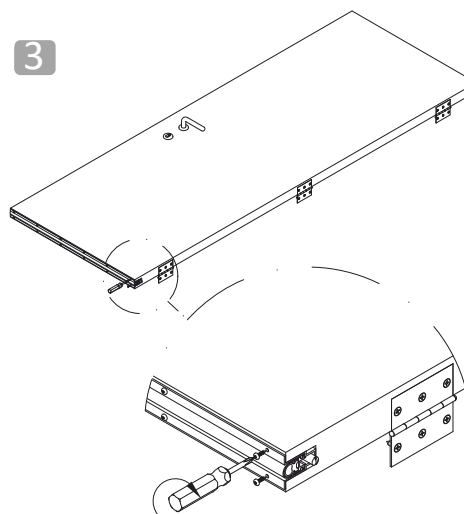
Atenção: Se uma das folhas da porta possuir trinco do tipo quebra unha embutida no topo da porta, não poderá ser realizada a instalação semi-interna nessa porta.

2



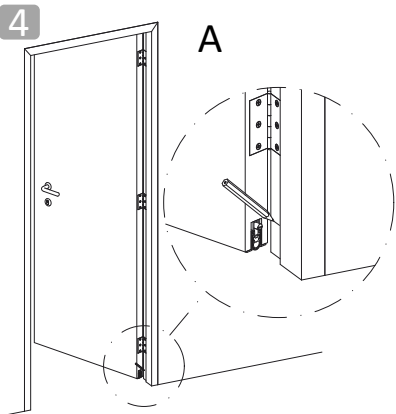
Com uma chave de fenda, recolha o perfil vedante até que este fique totalmente recolhido dentro da capa.

3

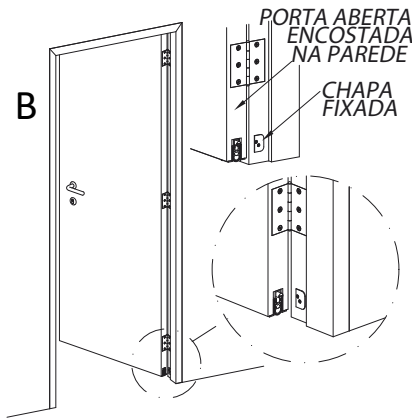


Insira o Max Veda Porta no canal aberto, com o pino acionador voltado para o lado da dobradiça.

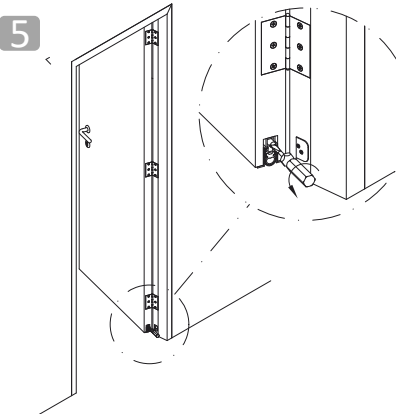
Através de furos na aba do Max Veda Porta, marque a posição dos parafusos e fixe-o.



4 **A.** Após fixar o Max Veda Porta na folha da porta, marque a posição deste no batente para a colocação da chapa batente.



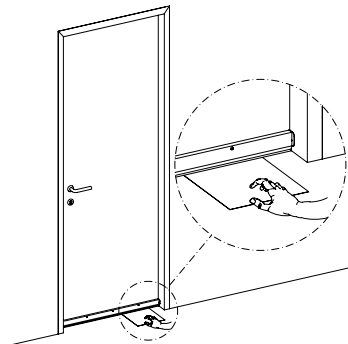
B. Chapa batente fixada.



5 Com a porta aberta, gire o pino acionador por três ou quatro voltas e pressione-o com o dedo. Certifique-se de que o perfil vedante está funcionando normalmente.

Finalmente, regule girando o pino acionador no sentido anti-horário, até obter a pressão necessária da vedação sobre a soleira quando a porta estiver fechada.

Para conferir o ajuste, coloque uma folha de papel sulfite embaixo do Veda Porta Automático, feche a porta e puxe a folha. Caso não apresente interferência, regule novamente até que a folha tenha uma pequena resistência as ser puxada.



6 Repetir os passos de 1 a 6 para cada folha de porta.

Atenção: Se uma das folhas possuir trinco do tipo quebra unha embutida, não poderá ser realizada a instalação embutida nessa porta.

Atenção: A viabilidade da instalação do Veda Porta Automático embutido em portas de alumínio, acm, aço, ferro ou pvc deverá ser analisada pelo fabricante das esquadrias.

ATENÇÃO! NÃO RECOMENDAMOS A INSTALAÇÃO EM NENHUM DOS CASOS ABAIXO, POIS O PRODUTO NÃO TERÁ A MESMA EFICÁCIA:

Soleiras instaladas de forma côncavas, ao acionar o Max Veda Porta, impedem a vedação na região central da mesma.

Soleiras instaladas de forma convexas, ao acionar o Max Veda Porta, impedem a vedação em ambas as laterais.

