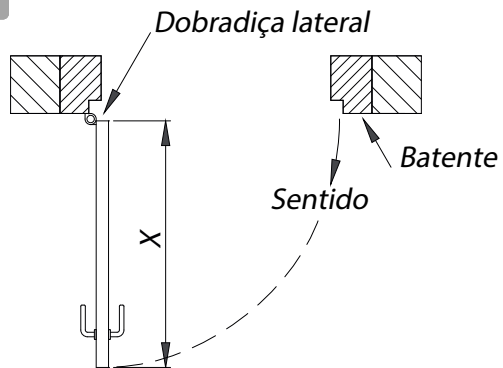




Portas de Madeira

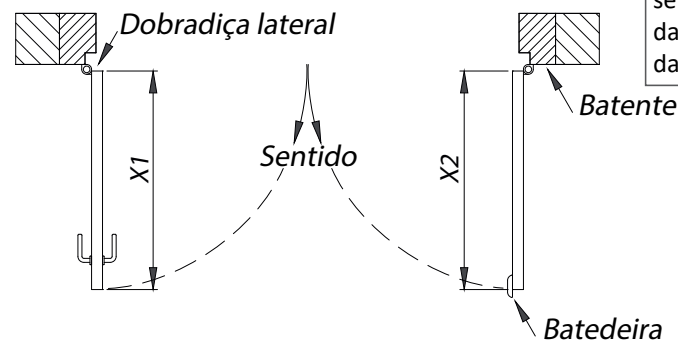
Folha Simples

1



X = medir a largura da folha da porta.

2



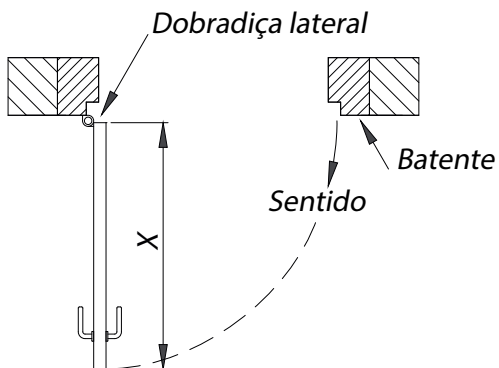
X1 = medir a largura da folha da porta.
X2 = medir a largura da folha da porta.

Atenção: A medição será sempre realizada na largura total da porta.

Portas de Alumínio / ACM / Aço / Ferro / PVC

Folha Simples

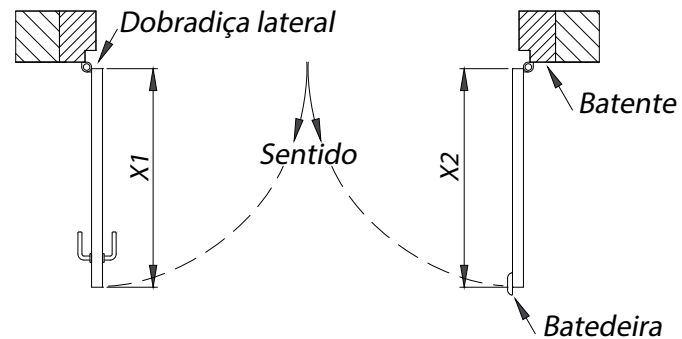
1



X = medir a largura da folha da porta.

2

Folha Dupla

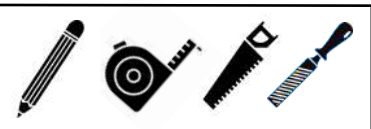


X1 = medir a largura da folha da porta.
X2 = medir a largura da folha da porta.

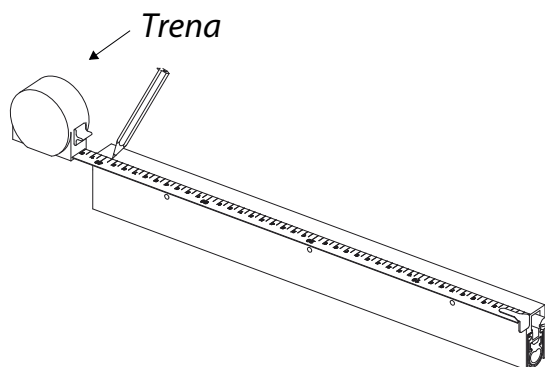
Max Veda Porta
Modelo 370

Instruções para corte
Cortar depois de medir

Ferramentas Necessárias

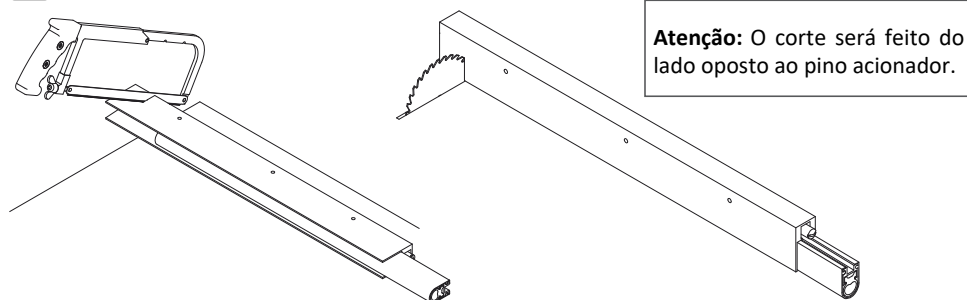


1



Após a definição do comprimento final, marque com uma trena ou metro a medida encontrada no Max Veda Porta.

3

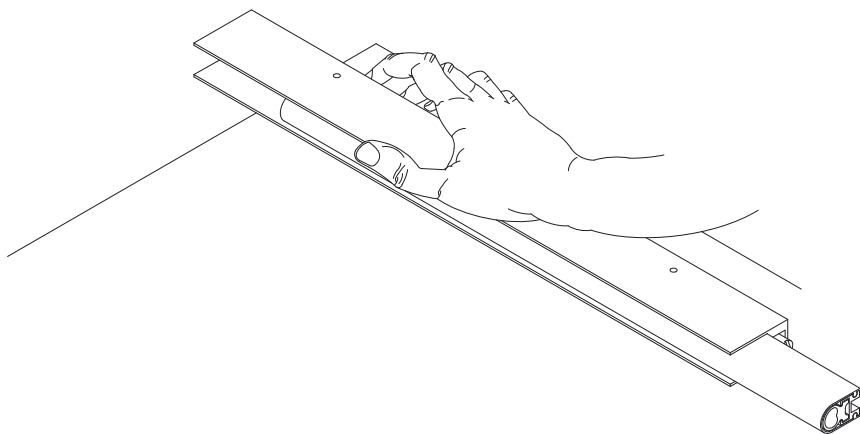


Sequeta

Serra Circular

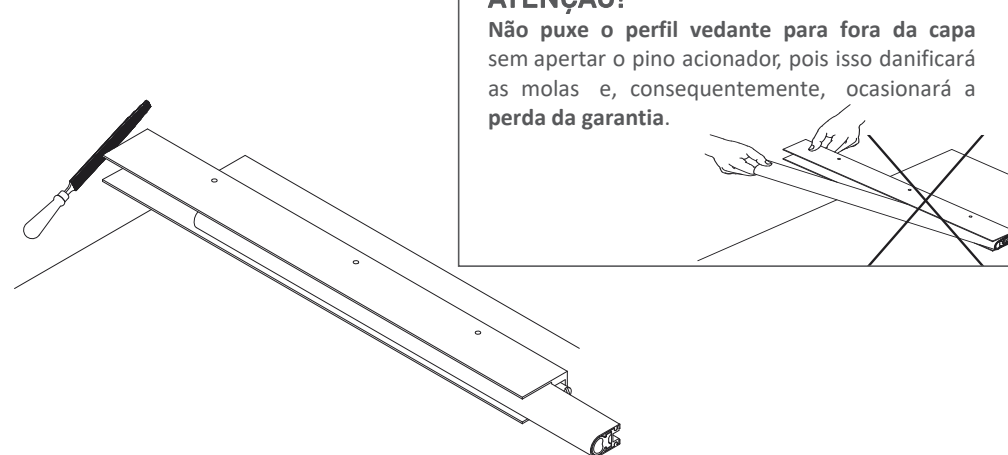
O corte poderá ser feito por intermédio de uma serra circular com disco próprio para alumínio (nesse caso, recomendamos que seja efetuado por profissionais treinados, como os de fábrica de box ou esquadrias de alumínio) ou com um arco de serra (sequeta).

2



Puxe o perfil vedante para o lado oposto ao corte, para preservá-lo. Durante o corte, pressione o perfil vedante para dentro da capa.

4



Retirar as rebarbas deixadas pelo corte com uma lima, lixa fina ou estilete. Retornar o perfil vedante para o lado do corte, cortar a sobra, deixando + ou - 1cm de cada lado.

Max Veda Porta
Modelo 370

Instruções para instalação
Preparação e instalação

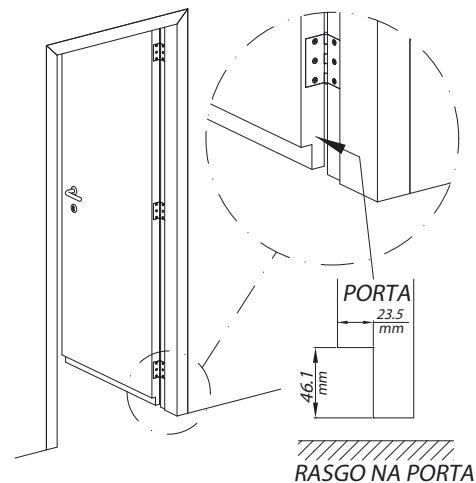
Ferramentas Necessárias



1

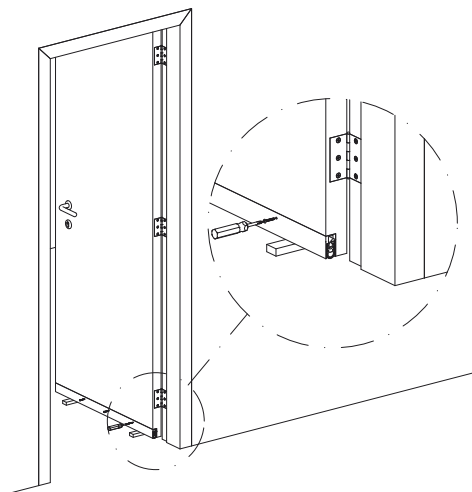
Abra um rebaixo na porta na face interna, do lado de fora, nas medidas 46,1 mm de altura por 23,6 mm de profundidade. Esse passo deverá ser realizado por um profissional treinado, pois exige a remoção da porta e a utilização de uma máquina de corte profissional.

ATENÇÃO: Caso a porta seja já existente, esse passo deverá ser realizado por um profissional treinado, pois exige a remoção da mesma e a utilização de uma máquina de corte profissional.



Atenção: Se a folhas da porta possuir trinco do tipo quebra unha embutida no topo da porta, não poderá ser realizada a instalação semi-interna nessa porta.

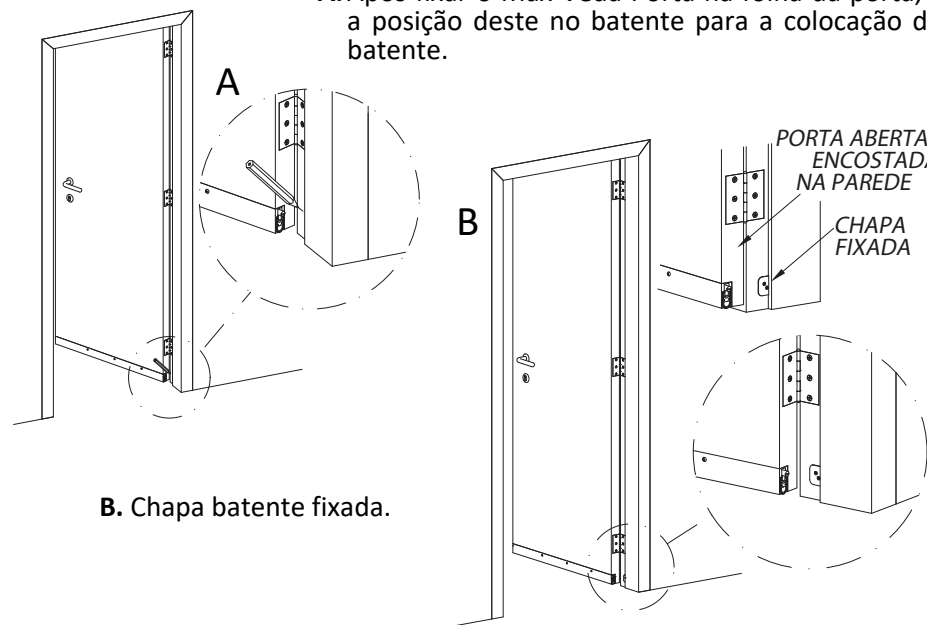
2



Coloque o Max Veda Porta no rebaixo, deixando-o no mesmo nível da parte inferior da folha da porta, com pino acionador voltado para o lado da dobradiça (utilize calços para mantê-lo posicionado) e faceando nos topos da porta.

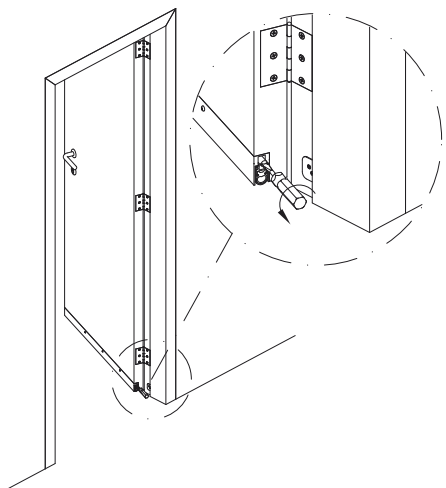
3

A. Após fixar o Max Veda Porta na folha da porta, marque a posição deste no batente para a colocação da chapa batente.



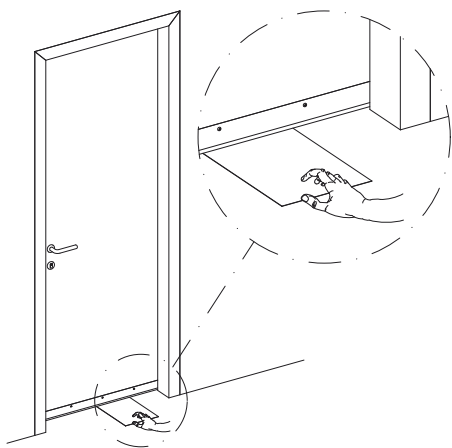
B. Chapa batente fixada.

4



Finalmente, regule girando o pino acionador no sentido anti-horário, até obter a pressão necessária da vedação sobre a soleira quando a porta estiver fechada.

5

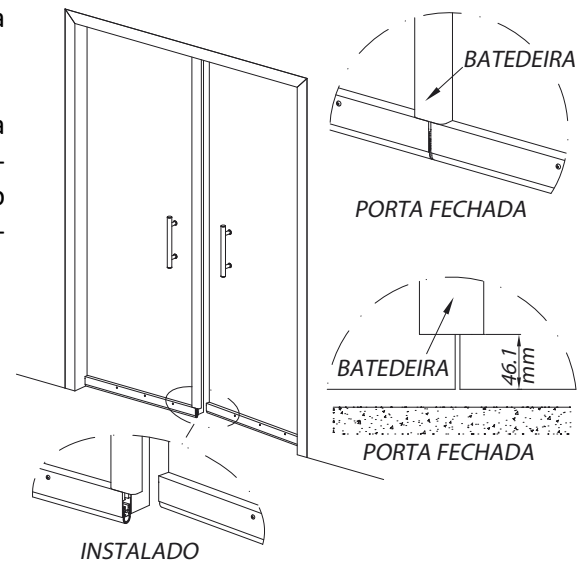


Para conferir o ajuste, coloque uma folha de papel sulfite embaixo do Max Veda Porta, feche a porta e puxe a folha. Caso não apresente interferência, regule novamente até que a folha tenha uma pequena resistência ao ser puxada.

6 Repetir os passos de 1 a 5 para cada folha de porta.

É necessário cortar da batedeira em 46,1 mm, medida da parte inferior da porta para cima, para que o Max Veda Porta venha facear a batedeira da folha fixa.

Atenção: Se uma das folhas possuir trinco do tipo quebra unha embutida, não poderá ser realizada a instalação embutida nessa porta.



ATENÇÃO! NÃO RECOMENDAMOS A INSTALAÇÃO EM NENHUM DOS CASOS ABAIXO, POIS O PRODUTO NÃO TERÁ A MESMA EFICÁCIA:

Soleiras instaladas de forma côncavas, ao acionar o Max Veda Porta, impedem a vedação na região central da mesma.

Soleiras instaladas de forma convexas, ao acionar o Max Veda Porta, impedem a vedação em ambas as laterais.

