

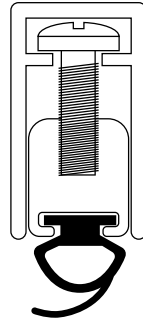
Perimetral Ajustável Modelo 402/403

Instruções para medição
Medir antes de cortar

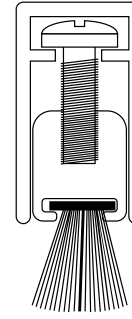
Ferramentas Necessárias



Perimetral Ajustável para Batente



402



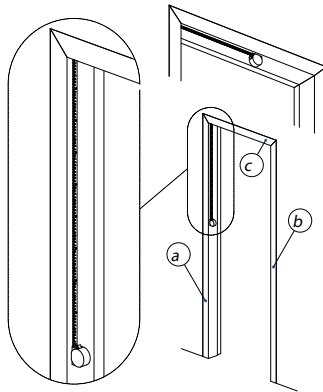
403

Atenção: A medição será sempre realizada do lado de fora, ou seja, lado oposto à abertura da porta.

Portas de Madeira / ACM / Aço / Ferro

1

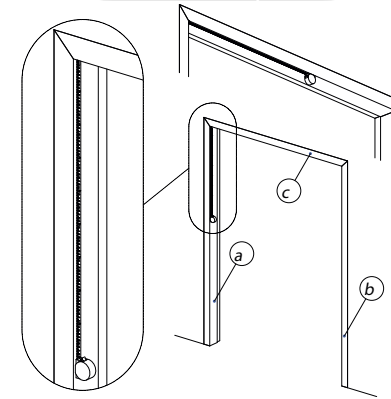
Folha Simples



X1 = medir a altura do batente (a), desde o batente superior até a soleira.
X2 = medir a altura do batente (b), desde o batente superior até a soleira.
X3 = medir a largura entre os dois batentes laterais (a, b) na parte superior.

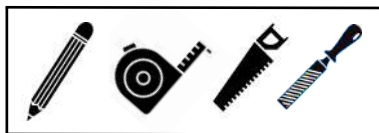
2

Folha Dupla

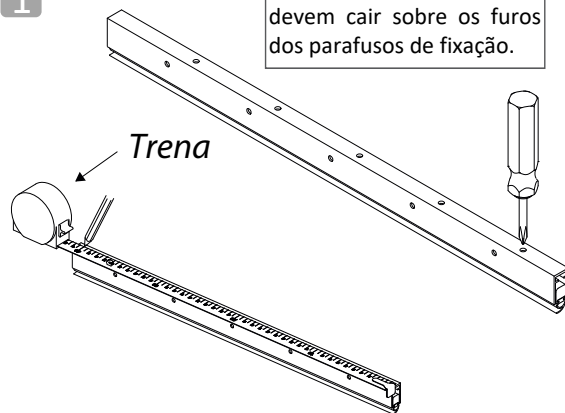


X1 = medir a altura do batente (a), desde o batente superior até a soleira.
X2 = medir a altura do batente (b), desde o batente superior até a soleira.
X3 = medir a largura entre os dois batentes laterais (a, b) na parte superior.

Ferramentas Necessárias



1



Atenção: As marcações não devem cair sobre os furos dos parafusos de fixação.

Trena

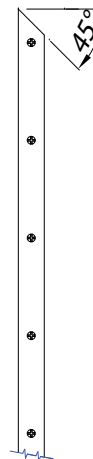
Através dos parafusos de ajustes, recolha o trilho com a vedação para dentro da capa.

Após a definição do comprimento final, marque com uma trena ou metro a medida encontrada no Perimetral Ajustável para Batentes.

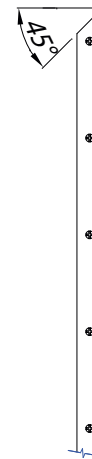
3

- A. Inicie o corte na extremidade da barra lateral, em ângulo de 45°.
- B. Em seguida, realize a mesma operação na outra barra lateral, porém lembrando que o corte em ângulo de 45° será contrário à primeira barra.
- C. O mesmo corte de 45° deverá ser realizado no perfil superior em ambas as extremidades.

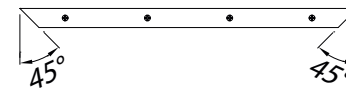
A



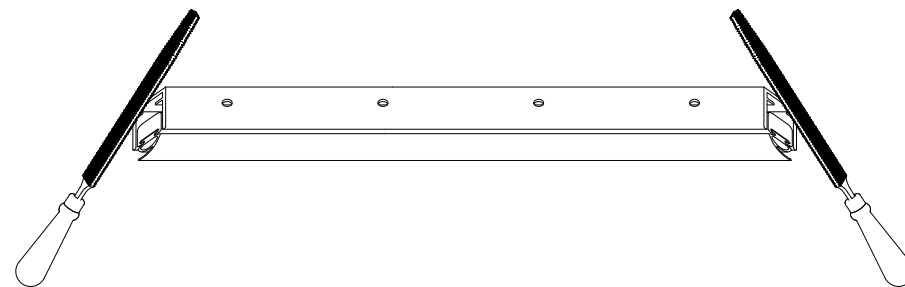
B



C

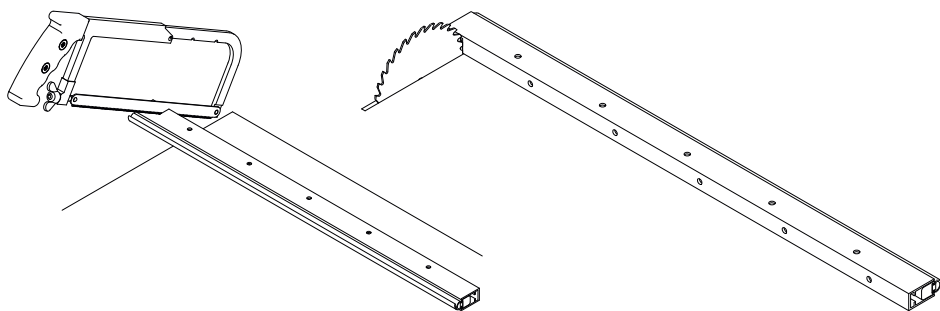


4



Em seguida, retirar as rebarbas deixadas pelo corte com uma lima, lixa fina ou estilete.

2



Segueta

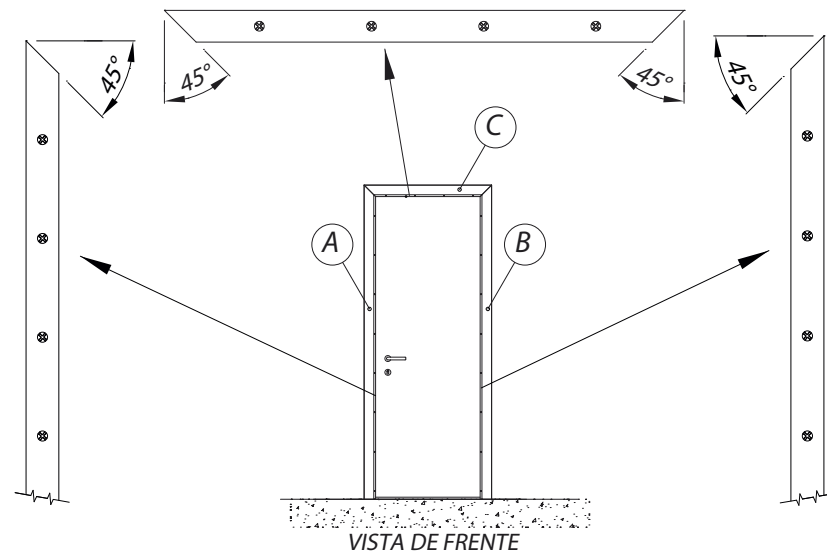
Serra Circular

O corte poderá ser feito por intermédio de uma serra circular com disco próprio para alumínio (nesse caso, recomendamos que seja efetuado por profissionais treinados, como os de fábrica de box ou esquadrias de alumínio) ou com um arco de serra (segueta).



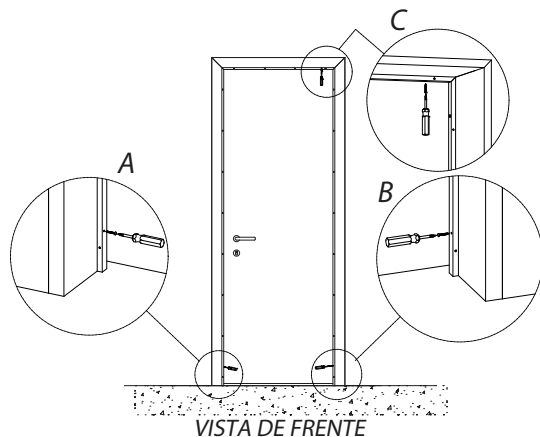
1

- A. Com a porta fechada, encoste o perfil na lateral do batente com a vedação encostada na porta. Atenção para o chanfro de 45°.
- B. Repita a operação com o outro perfil no batente do lado oposto ao primeiro.
- C. Posicione a barra superior no batente, encaixando os chanfros de 45°, uns nos outros.



2

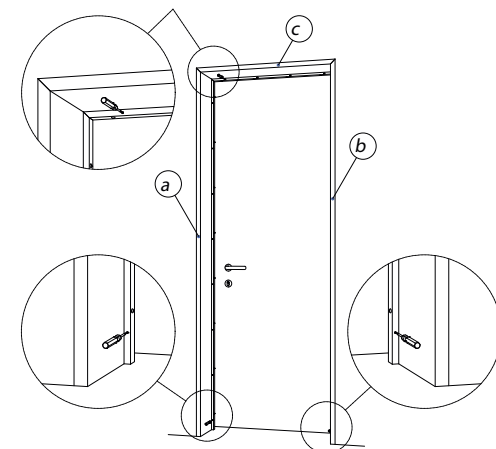
- A. Fixe as barras laterais no batente com os parafusos de fixação.
- B. Repita a operação com o outro perfil no batente do lado oposto ao primeiro.
- C. Marque a posição dos furos laterais e fixe a barra no batente com os parafusos de fixação.



3

Ajuste as vedações de forma que se encontrem na junção dos chanfros em 45°.

Com a porta fechada, regule o sistema girando os parafusos de ajustes, de forma que o trilho vá de encontro à porta até que as vedações se comprimam.



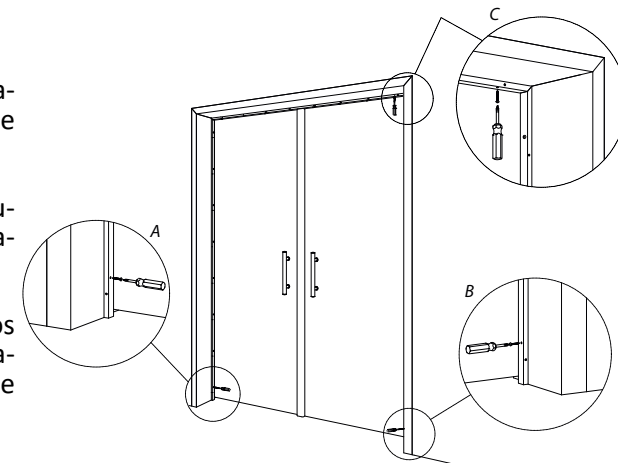
4

É necessário cortar a batedeira da folha fixa em 12,5mm, medida no batente superior para baixo, para que Perimetral Ajustável para Batente possa encostar na folha da porta.

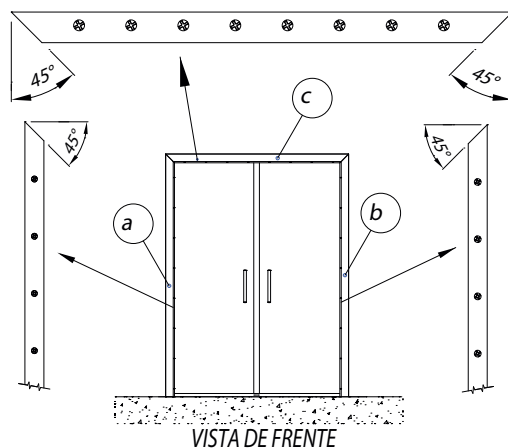


6

- Fixe as barras laterais no batente com os parafusos de fixação.
- Repita a operação com o outro perfil no batente do lado oposto ao primeiro.
- Marque a posição dos furos laterais e fixe a barra no batente com os parafusos de fixação.

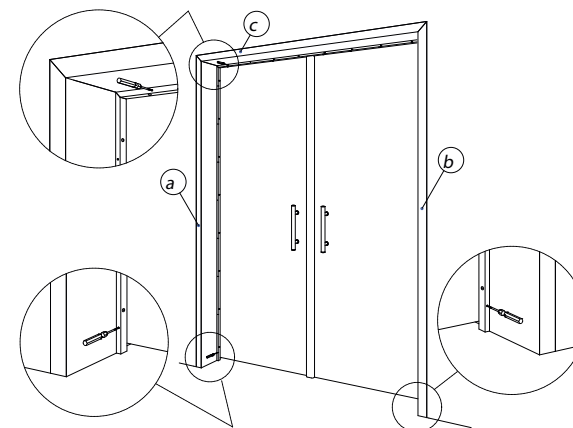


5



- Com a porta fechada, encoste o perfil na lateral do batente com a vedação encostada na porta e fazendo o rebaixo do batente. Atenção para o chanfro de 45°. A parte mais alta deverá estar encostada no batente.
- Repita a operação com o outro perfil no batente do lado oposto ao primeiro.
- Posicione a barra superior no batente, encaixando os chanfros de 45°, uns nos outros.

7



Ajuste as vedações de forma que se encontrem na junção dos chanfros em 45°. Com a porta fechada, regule o sistema girando os parafusos de ajustes, de forma que o trilho vá de encontro à porta até que as vedações se comprimam.